

(19) 日本国特許庁(JP)

(12) 公表特許公報(A)

(11) 特許出願公表番号

特表2009-539573

(P2009-539573A)

(43) 公表日 平成21年11月19日(2009.11.19)

(51) Int. Cl.
A61B 19/00 (2006.01)

F I
A61B 19/00 502

テーマコード (参考)

審査請求 未請求 予備審査請求 未請求 (全 265 頁)

(21) 出願番号 特願2009-515625 (P2009-515625)
 (86) (22) 出願日 平成19年6月13日 (2007. 6. 13)
 (85) 翻訳文提出日 平成21年2月4日 (2009. 2. 4)
 (86) 国際出願番号 PCT/US2007/071085
 (87) 国際公開番号 W02007/146987
 (87) 国際公開日 平成19年12月21日 (2007. 12. 21)
 (31) 優先権主張番号 60/813, 028
 (32) 優先日 平成18年6月13日 (2006. 6. 13)
 (33) 優先権主張国 米国 (US)
 (31) 優先権主張番号 60/813, 029
 (32) 優先日 平成18年6月13日 (2006. 6. 13)
 (33) 優先権主張国 米国 (US)
 (31) 優先権主張番号 60/813, 030
 (32) 優先日 平成18年6月13日 (2006. 6. 13)
 (33) 優先権主張国 米国 (US)

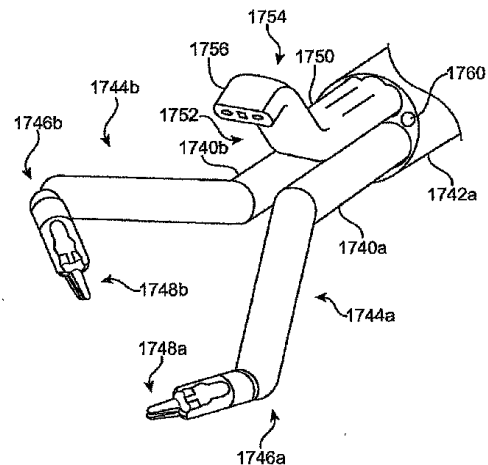
(71) 出願人 506410453
 インテュイティブ サージカル インコー
 ポレイテッド
 アメリカ合衆国 カリフォルニア 940
 86, サニーベール, カイファー ロ
 ード 1266, ビルディング 101
 (74) 代理人 100107489
 弁理士 大塩 竹志
 (72) 発明者 ラーキン, デイビッド キュー,
 アメリカ合衆国 カリフォルニア 940
 25, メンロ パーク, ウッドランド
 アベニュー 913

最終頁に続く

(54) 【発明の名称】 低侵襲性外科手術用システム

(57) 【要約】

本発明の局面の目的は、複数の遠隔操作外科手術用器具を提供することであり、該外科手術用器具の遠位端は、遠隔操作外科手術用システムの他のコンポーネントとは関係なく、6つのデカルト座標自由度全てで動くことができる。外科手術用器具は、誘導チューブを通して延びている。遠位端は、アクチュエータによって動かされ、該アクチュエータは、遠隔操作で制御される。本発明の局面のさらなる目的は、複数の遠隔操作外科手術用器具を提供することであり、各外科手術用器具は、他の外科手術用器具から独立して働き、それぞれが、患者の単一の入口ポートを経由し、そして、硬い器具本体の横方向の運動を制限する中間の組織を通過するデカルト座標空間において少なくとも6つの能動的に制御された自由度(すなわち、サージ、ヒープ、スウェイ、ロール、ピッチ、ヨー)を有するエンドエフェクタを有する。



【特許請求の範囲】

【請求項 1】

低侵襲性外科手術用システムであって、
 誘導チューブと、
 遠位端を備えている外科手術用器具であって、該外科手術用器具は、該誘導チューブを
 通って延びている、外科手術用器具と、
 複数の遠隔操作アクチュエータであって、該複数の遠隔操作アクチュエータは、6つの
 デカルト座標自由度全てを有する、該外科手術用器具の該遠位端を動かす、複数の遠隔操
 作アクチュエータと
 を備え、
 該外科手術用器具の該遠位端の該自由度は、該誘導チューブの自由度から独立している
 、
 低侵襲性外科手術用システム。

10

【請求項 2】

低侵襲性外科手術用システムであって、
 可撓性の誘導プローブと、
 可撓性の誘導チューブと、
 遠位エンドエフェクタを備えている外科手術用器具と、
 遠隔操作制御システムと
 を備え、
 該遠隔操作制御システムは、制御信号を出力し、該制御信号は、患者の入口ポートから
 中間の組織構造を通して外科手術部位に該誘導プローブを前進させ、そして、該誘導プロ
 ーブは、該誘導プローブの遠位端が該中間の組織構造を通過した後に、屈曲された位置を
 維持するために係止され、
 該誘導チューブは、該係止された誘導プローブの上で同軸に前進可能であり、そして、
 該誘導チューブは、該誘導チューブの遠位端が該外科手術部位に到達した後に、該誘導プ
 ローブの該係止された屈曲された位置に対応する屈曲された位置を維持するために係止さ
 れ、
 該外科手術用器具は、該誘導プローブが、係止を解除され、そして、該係止された誘導
 チューブから引っ込められた後に、該外科手術部位に該エンドエフェクタを位置決めする
 ために、該係止された誘導チューブを通して挿入される、
 低侵襲性外科手術用システム。

20

30

【請求項 3】

低侵襲性外科手術方法であって、
 遠隔操作制御信号を生成することであって、該遠隔操作制御信号は、患者の入口ポート
 から中間の組織構造を通して外科手術部位に誘導プローブを前進させる、ことと、
 該誘導プローブの遠位端が該中間の組織構造を通過した後に、該誘導プローブを係止す
 ることと、
 該係止された誘導プローブの上で誘導チューブを同軸に前進させることと、
 該誘導チューブの遠位端が、該外科手術部位に到達した後に、該誘導チューブを係止す
 ることと、
 該係止された誘導チューブから該誘導プローブを引っ込めることと、
 該外科手術部位に外科手術用器具のエンドエフェクタを位置決めするために、該係止さ
 れた誘導チューブを通して該外科手術器具を前進させることと
 を包含する、
 方法。

40

【請求項 4】

装置であって、
 誘導チューブと、
 第1の細長い本体と、該第1の細長い本体の近位端における第1の伝達メカニズムとを

50

備えている第 1 の器具であって、該第 1 の伝達メカニズムは、該第 1 の器具の遠位端におけるコンポーネントを動かすように結合され、そして、該第 1 の伝達メカニズムは、くさび形状を含む、第 1 の器具と、

第 2 の細長い本体と、該第 2 の細長い本体の近位端における第 2 の伝達メカニズムとを備えている第 2 の器具であって、該第 2 の伝達メカニズムは、該第 2 の器具の遠位端におけるコンポーネントを動かすように結合され、そして、該第 2 の伝達メカニズムは、くさび形状を含む、第 2 の器具と、

を備え、

該第 1 の伝達メカニズムの該くさび形状は、該第 2 の伝達メカニズムの該くさび形状に隣接し、

該第 1 の伝達メカニズムの該くさび形状の頂点と、該第 2 の伝達メカニズムの該くさび形状の頂点とは、該誘導チューブの延長された中心線に向かって配向され、

該第 1 の細長い本体と該第 2 の細長い本体とは、該誘導チューブを通して延びている、装置。

【請求項 5】

方法であって、

誘導チューブを通して複数の外科手術用器具本体を延ばすことと、

該誘導チューブの延長された中心線の周りに複数の伝達メカニズムを配置することであって、各伝達メカニズムは、該外科手術用器具本体のうちの唯一の本体に結合される、ことと

を包含し、

該伝達メカニズムを配置することは、該誘導チューブの該延長された中心線に向かって該伝達メカニズムの頂点を配向することを包含する、

方法。

【請求項 6】

装置であって、

誘導チューブと、

第 1 の細長い本体と、該第 1 の細長い本体の近位端における第 1 の伝達メカニズムとを備えている第 1 の器具であって、該第 1 の伝達メカニズムは、該第 1 の器具の遠位端におけるコンポーネントを動かすように結合される、第 1 の器具と、

第 2 の細長い本体と、該第 2 の細長い本体の近位端における第 2 の伝達メカニズムとを備えている第 2 の器具であって、該第 2 の伝達メカニズムは、該第 2 の器具の遠位端におけるコンポーネントを動かすように結合される、第 2 の器具と

を備え、

該第 1 の伝達メカニズムと該第 2 の伝達メカニズムとは、該誘導チューブの延長された中心線の周りに配置され、

該第 1 の細長い本体と、該第 2 の細長い本体とは、該誘導チューブを通して延び、

該第 1 の細長い本体は、実質的に硬く、そして、該第 1 の伝達メカニズムと該誘導チューブとの間で弾力的に曲がり、該第 2 の細長い本体は、実質的に硬く、そして、該第 2 の伝達メカニズムと該誘導チューブとの間で弾力的に曲がる、

装置。

【請求項 7】

装置であって、

誘導チューブと、

第 1 の細長い本体と、該第 1 の細長い本体の近位端における第 1 の伝達メカニズムとを備えている第 1 の器具であって、該第 1 の伝達メカニズムは、第 1 のアクチュエータメカニズムとのインタフェースを備え、そして、該第 1 のアクチュエータメカニズムとの該インタフェースは、該誘導チューブの延長された中心線から遠位の、該第 1 の伝達メカニズムの側面にある、第 1 の器具と、

第 2 の細長い本体と、該第 2 の細長い本体の近位端における第 2 の伝達メカニズムとを

10

20

30

40

50

備えている第 2 の器具であって、該第 2 の伝達メカニズムは、第 2 のアクチュエータメカニズムとのインタフェースを備え、そして、該第 2 のアクチュエータメカニズムとの該インタフェースは、該誘導チューブの延長された中心線から遠位の、該第 2 の伝達メカニズムの側面にある、第 2 の器具と

を備え、

該第 1 の伝達メカニズムと、該第 2 の伝達メカニズムとは、該誘導チューブの該延長された中心線の実質的に反対側にあり、

該第 1 の細長い本体と該第 2 の細長い本体とは、該誘導チューブを通して延びている、装置。

【請求項 8】

10

装置であって、

遠隔操作アクチュエータアセンブリと、

外科手術用器具と、

内視鏡的画像化システムと

を備え、

該外科手術用器具と、該内視鏡的画像化システムとは、該アクチュエータアセンブリに相互交換可能に据え付けられている、

装置。

【請求項 9】

20

方法であって、

外科手術用器具または画像化システムが、遠隔操作アクチュエータアセンブリに据え付けられた場合に感知することと、

該器具が、該アクチュエータアセンブリに据え付けられた場合に、器具制御モードで該アクチュエータアセンブリを用いて該外科手術用器具を操作することと、

該画像化システムが、該アクチュエータアセンブリに据え付けられた場合に、カメラ制御モードで該アクチュエータアセンブリを用いて該画像化システムを操作することと

を包含する、方法。

【請求項 10】

30

外科手術用器具であって、

器具本体と、

エンドエフェクタと、

細長く硬い本体部分を備えている平行運動メカニズムと

を備え、

該平行運動メカニズムは、該器具本体と該エンドエフェクタとの間に結合され、

該平行運動メカニズムは、該エンドエフェクタの配向を変化させることなく、該エンドエフェクタの位置を変化させる、

外科手術用器具。

【請求項 11】

40

外科手術用器具であって、

近位本体部分と、

該近位本体部分の遠位端に結合された平行運動メカニズムと

を備え、

該平行運動メカニズムは、

遠位本体部分と、

近位リンクと、該遠位本体部分の近位端に結合された遠位リンクとを備えている第 1 のヒンジと、

遠位リンクと、該遠位本体部分の遠位端に結合された近位リンクとを備えている第 2 のヒンジと、

該第 1 のヒンジの該近位リンクと該第 2 のヒンジの該遠位リンクとの間で結合された系状体と

50

を備えている、
外科手術用器具。

【請求項 1 2】

方法であって、
外科手術用器具本体とエンドエフェクタとの間で平行運動メカニズムを結合することと

、
該エンドエフェクタの配向を変化させることなく、該エンドエフェクタの位置を変化させるように、該平行運動メカニズムを動かすことと

を包含する、
方法。

10

【請求項 1 3】

外科手術用器具アセンブリであって、

少なくとも 2 つの側面出口ポートを有する誘導チューブと、

該誘導チューブを通して延び、そして、該側面出口ポートのうちの第 1 のポートを経由して出て行く第 1 の外科手術用器具と、

該誘導チューブを通して延び、そして、該側面出口ポートのうちの第 2 のポートを経由して出て行く第 2 の外科手術用器具と、

該誘導チューブの遠位端に位置決めされたステレオスコープ画像キャプチャコンポーネントと

を備えている、

外科手術用器具アセンブリ。

20

【請求項 1 4】

方法であって、

外科手術用器具の遠位部分が、誘導チューブの側面出口ポートを通して延びるときに、該外科手術用器具の該遠位端が、該誘導チューブの遠位端に位置決めされた内視鏡的視覚システムの視野の中に自動的に動かされるように、該外科手術用器具の該遠位部分を制御すること

を包含する、

方法。

30

【請求項 1 5】

方法であって、

誘導チューブにおける第 1 の側面出口ポートを通して第 1 の外科手術用器具を延ばすことと、

該誘導チューブにおける第 2 の側面出口ポートを通して第 2 の外科手術用器具を延ばすことと、

該誘導チューブの遠位端に位置決めされたステレオスコープ画像キャプチャコンポーネントの視野の中に、該第 1 の外科手術用器具の遠位端と、該第 2 の外科手術用器具の遠位端とを位置決めすることと

を包含する、

方法。

40

【請求項 1 6】

外科手術用器具アセンブリであって、

少なくとも 2 つの側面出口ポートを有する二次誘導チューブと、

該二次誘導チューブを通して延び、そして、該側面出口ポートのうちの第 1 のポートを経由して出て行く第 1 の一次誘導チューブと、

該二次誘導チューブを通して延び、そして、該側面出口ポートのうちの第 2 のポートを経由して出て行く第 2 の一次誘導チューブと、

該第 1 の一次誘導チューブを通して延び、そして、該第 1 の一次誘導チューブの遠位端を出て行く第 1 の外科手術用器具と、

該第 2 の一次誘導チューブを通して延び、そして、該第 2 の一次誘導チューブの遠位端

50

を出て行く第 2 の外科手術用器具と、

該二次誘導チューブの遠位端に位置決めされたステレオスコープ画像キャプチャコンポーネントと

を備えている、

外科手術用器具アセンブリ。

【請求項 17】

方法であって、

一次誘導チューブの遠位部分が、二次誘導チューブの側面出口ポートを通して延びるときに、該一次誘導チューブの該遠位端が、該二次誘導チューブの該遠位端に位置決めされた内視鏡的視覚システムの視野の中に自動的に動かされるように、該一次誘導チューブの該遠位部分を制御すること

10

を包含する、

方法。

【請求項 18】

方法であって、

二次誘導チューブにおける第 1 の側面出口ポートを通して第 1 の一次誘導チューブを延ばすことと、

該二次誘導チューブにおける第 2 の側面出口ポートを通して第 2 の一次誘導チューブを延ばすことと、

20

該第 1 の一次誘導チューブを通して第 1 の外科手術用器具を延ばすことと、

該第 2 の一次誘導チューブを通して第 2 の外科手術用器具を延ばすことと、

該二次誘導チューブの端に位置決めされたステレオスコープ画像キャプチャコンポーネントの視野の中に、該第 1 の外科手術用器具の遠位端と、該第 2 の外科手術用器具の遠位端とを位置決めすることと

を包含する、

方法。

【請求項 19】

低侵襲性外科手術用システムであって、

誘導チューブと、

複数の外科手術用器具を備えているマガジンと、

30

該マガジンの 1 つ以上のコンポーネントを動かすように結合されたアクチュエータメカニズムと、

該アクチュエータメカニズムに対する制御システムと

を備え、

該制御システムからの信号が、該アクチュエータメカニズムに、該誘導チューブから該外科手術用器具のうちの第 1 の器具を引っ込めさせ、そして、該誘導チューブを通して該外科手術用器具のうちの第 2 の器具を前進させる、

低侵襲性外科手術用システム。

【請求項 20】

方法であって、

40

制御システムからの第 1 の命令に応答して誘導チューブから第 1 の外科手術用器具を引っ込めることであって、該第 1 の外科手術用器具は、マガジンに格納された複数の外科手術用器具のうちの 1 つである、ことと、

該制御システムからの第 2 の命令に応答して該誘導チューブの中に該マガジンに格納された第 2 の外科手術用器具を前進させることであって、該第 2 の外科手術用器具は、該マガジンに格納された該複数の外科手術用器具のうちの別の器具である、ことと

を包含する、

方法。

【請求項 21】

方法であって、

50

低侵襲性外科手術用システムにおいて第1のマガジンを据え付けることであって、該第1のマガジンは、第1の複数の相互交換可能な外科手術用器具を備えている、ことと、該据え付けられた第1のマガジンを第2のマガジンと交換することであって、該第2のマガジンは、第2の複数の相互交換可能な外科手術用器具を備えている、こととを包含する、方法。

【請求項22】

外科手術用器具アセンブリであって、近位端と、遠位端と、該近位端と該遠位端との間の中間の位置とを備えている誘導チューブであって、長手方向軸が、該近位端と該遠位端との間で延びている、誘導チューブと

10

、第1の外科手術用器具であって、該第1の外科手術用器具は、該誘導チューブの該遠位端から延びている、第1の外科手術用器具と、

第2の外科手術用器具であって、該第2の外科手術用器具は、該誘導チューブの該長手方向軸に対して実質的に平行に、該中間の位置において該誘導チューブから延びている、第2の外科手術用器具と、

該中間の位置と該遠位端との間で該誘導チューブに位置決めされたステレオスコープ画像キャプチャコンポーネントであって、該画像キャプチャコンポーネントの視野は、該誘導チューブの該長手方向軸に対して概ね直角である、ステレオスコープ画像キャプチャコンポーネントと

20

を備えている、

外科手術用器具アセンブリ。

【請求項23】

方法であって、

誘導チューブの遠位端から第1の外科手術用器具を延ばすことと、

該誘導チューブの中間の位置から第2の外科手術用器具を延ばすことであって、該第2の外科手術用器具は、該誘導チューブの長手方向軸に対して概ね平行に該誘導チューブから延びている、ことと、

該誘導チューブの該長手方向軸に対して概ね直角になるように、該誘導チューブに位置決めされた画像キャプチャコンポーネントの視野を配向することと

30

を包含する、

方法。

【請求項24】

外科手術用器具アセンブリであって、

近位端と、遠位端と、該近位端と該遠位端との間の中間の位置とを備えている誘導チューブであって、長手方向軸が、該近位端と該遠位端との間に延びている、誘導チューブと

、外科手術用器具であって、該外科手術用器具は、該誘導チューブを通過し、そして、該外科手術用器具は、該中間の位置において、該誘導チューブの長手方向軸に対して実質的に平行に、該誘導チューブを出て行く、外科手術用器具と、

40

該中間の位置と該遠位端との間で該誘導チューブに位置決めされたステレオスコープ画像キャプチャコンポーネントであって、該画像キャプチャコンポーネントの視野は、該誘導チューブの長手方向軸に対して概ね直角である、ステレオスコープ画像キャプチャコンポーネントと

を備えている、

外科手術用器具アセンブリ。

【請求項25】

外科手術用器具アセンブリであって、

近位端と、遠位端と、該近位端と該遠位端との間の中間の位置とを備えている誘導チューブであって、長手方向軸が、該近位端と該遠位端との間に延びている、誘導チューブと

50

、
 該中間の位置において該誘導チューブに固定された外科手術用器具と、
 該中間の位置と該遠位端との間で該誘導チューブに位置決めされたステレオスコープ画像キャプチャコンポーネントであって、該画像キャプチャコンポーネントの視野は、該誘導チューブの長手方向軸に対して概ね直角である、ステレオスコープ画像キャプチャコンポーネントと
 を備えている、
 外科手術用器具アセンブリ。

【請求項 26】

方法であって、
 誘導チューブの中間の位置から外科手術用器具を延ばすことであって、該外科手術用器具は、該誘導チューブの長手方向軸と概ね平行に、該誘導チューブから延びる、ことと、
 該誘導チューブの長手方向軸に対して概ね直角であるように、該誘導チューブに位置決めされたステレオスコープ画像キャプチャコンポーネントの視野を配向することと
 を包含する、
 方法。

10

【請求項 27】

外科手術用装置であって、
 能動的可撓性の遠位部分を備えている誘導チューブと、
 外科手術用器具であって、該外科手術用器具の遠位端にエンドエフェクタを備えている
 、外科手術用器具と、
 遠隔操作制御システムと
 を備え、
 該外科手術器具は、該誘導チューブを通して延び、
 該誘導チューブの該能動的可撓性の遠位部分が、該制御システムによって生成された信号に応答して、外科手術処置の間に、該エンドエフェクタに対する手首メカニズムとして作用する、
 外科手術用装置。

20

【請求項 28】

方法であって、
 誘導チューブを通して外科手術用器具を延ばすことであって、該外科手術用器具は、該外科手術用器具の遠位端にエンドエフェクタを備えている、ことと、
 該制御システムによって生成された信号に応答して、外科手術処置の間に、該エンドエフェクタに対する手首メカニズムとして該誘導チューブの可撓性の遠位部分を遠隔操作で制御することと
 を包含する、
 方法。

30

【請求項 29】

低侵襲性外科手術用誘導チューブであって、
 該誘導チューブを通して長手方向に延びているチャンネル
 を備え、
 該チャンネルは、ボアを備え、該ボアは、外科手術用器具の本体部分を受け取り、
 該チャンネルは、さらに、第1のスロットと、第2のスロットとを備え、
 該第1のスロットと、該第2のスロットとは、該ボアの概ね反対側から延びている、
 低侵襲性外科手術用誘導チューブ。

40

【請求項 30】

低侵襲性外科手術用誘導チューブであって、
 該誘導チューブを通して長手方向に延びているチャンネル
 を備え、
 該チャンネルは、第1の外科手術用器具の本体部分を受け取る第1のボアと、第2の外科

50

手術用器具の本体部分を受け取る第 2 のボアと、該チャンネルの長さに沿って該第 1 のボアと該第 2 のボアとを接続するスロットとを備えている、

低侵襲性外科手術用誘導チューブ。

【請求項 3 1】

低侵襲性外科手術用誘導チューブであって、
該誘導チューブを通して長手方向に延びているチャンネル
を備え、

該チャンネルは、V 形状の断面を含み、

該チャンネルは、第 1 の外科手術用器具の本体部分を受け取る第 1 のボアを備え、そして、
該第 1 のボアは、該 V 形状の第 1 の端にあり、

該チャンネルは、第 2 の外科手術用器具の本体部分を受け取る第 2 のボアを備え、そして、
該第 2 のボアは、該 V 形状の頂点または第 2 の端のいずれかにある、

低侵襲性外科手術用誘導チューブ。

10

【請求項 3 2】

方法であって、

低侵襲性外科手術用誘導チューブを通して長手方向に延びるチャンネルを画定すること
を包含し、

該チャンネルは、ボアを備え、該ボアは、外科手術用器具の本体部分を受け取り、

該チャンネルは、さらに、第 1 のスロットと、第 2 のスロットとを備え、

該第 1 のスロットと、該第 2 のスロットとは、該ボアの概ね反対側から延びている、
方法。

20

【請求項 3 3】

方法であって、

低侵襲性外科手術用誘導チューブを通して長手方向に延びるチャンネルを画定すること
を包含し、

該チャンネルは、第 1 の外科手術用器具の本体部分を受け取る第 1 のボアと、第 2 の外科手術用器具の本体部分を受け取る第 2 のボアと、該チャンネルの長さに沿って該第 1 のボアと該第 2 のボアとを接続するスロットとを備えている、

方法。

30

【請求項 3 4】

方法であって、

低侵襲性外科手術用誘導チューブを通して長手方向に延びるチャンネルを画定すること
を包含し、

該チャンネルは、V 形状の断面を含み、

該チャンネルは、第 1 の外科手術用器具の本体部分を受け取る第 1 のボアを備え、そして、
該第 1 のボアは、該 V 形状の第 1 の端にあり、

該チャンネルは、第 2 の外科手術用器具の本体部分を受け取る第 2 のボアを備え、そして、
該第 2 のボアは、該 V 形状の頂点または第 2 の端のいずれかにある、

方法。

40

【請求項 3 5】

低侵襲性外科手術用システムであって、

複数の第 1 の外科手術用器具を同時に受け入れるように構成された第 1 の誘導チューブ
と、

複数の第 2 の外科手術用器具を同時に受け入れるように構成された第 2 の誘導チューブ
と

を備え、

該第 1 の外科手術用器具のうちの少なくとも 1 つは、該第 2 の誘導チューブによって受け入れられることができず、

該第 1 の誘導チューブと、該第 2 の誘導チューブとは、該外科手術用システムに相互交換可能に据え付けられるように構成されている、

50

低侵襲性外科手術用システム。

【請求項 36】

低侵襲性外科手術用システムであって、

複数の第 1 の外科手術用器具を同時に受け入れるように構成された第 1 の誘導チューブと、

複数の第 2 の外科手術用器具を同時に受け入れるように構成された第 2 の誘導チューブと

を備え、

該第 1 の外科手術用器具の数は、該第 2 の外科手術用器具の数とは異なり、

該第 1 の誘導チューブと、該第 2 の誘導チューブとは、該外科手術用システムに相互交換可能に据え付けられるように構成されている、

10

低侵襲性外科手術用システム。

【請求項 38】

方法であって、

複数の第 1 の外科手術用器具を同時に受け入れるように第 1 の誘導チューブを構成することと、

複数の第 2 の外科手術用器具を同時に受け入れるように第 2 の誘導チューブを構成することと、

を包含し、

該第 1 の外科手術用器具のうちの少なくとも 1 つは、該第 2 の誘導チューブによって受け入れられることができず、

20

該第 1 の誘導チューブと、該第 2 の誘導チューブとは、低侵襲性外科手術用システムに相互交換可能に据え付けられるように構成されている、

方法。

【請求項 39】

方法であって、

複数の第 1 の外科手術用器具を同時に受け入れるように第 1 の誘導チューブを構成することと、

複数の第 2 の外科手術用器具を同時に受け入れるように第 2 の誘導チューブを構成することと、

30

を包含し、

該第 1 の外科手術用器具の数は、該第 2 の外科手術用器具の数とは異なり、

該第 1 の誘導チューブと、該第 2 の誘導チューブとは、低侵襲性外科手術用システムに相互交換可能に据え付けられるように構成されている、

方法。

【請求項 40】

低侵襲性外科手術用誘導チューブであって、

該誘導チューブの断面の外周は、長円形状を含み、

第 1 の外科手術用器具の本体部分を受け取る第 1 のチャンネルは、該長円形状の一端において、少なくとも部分的に該誘導チューブを通して延び、

40

第 2 の外科手術用器具の本体部分を受け取る第 2 のチャンネルは、該長円形状の反対側の端において、少なくとも部分的に該誘導チューブを通して延びる、

低侵襲性外科手術用誘導チューブ。

【請求項 41】

方法であって、

長円形状を有するように、低侵襲性外科手術用誘導チューブの断面の外周を画定することと、

該誘導チューブにおいて、第 1 のチャンネルを画定することであって、該第 1 のチャンネルは、第 1 の外科手術用器具の本体部分を受け取り、該第 1 のチャンネルは、該長円形状の一端において、少なくとも部分的に該誘導チューブを通して延びる、ことと、

50

該誘導チューブにおいて、第2のチャンネルを画定することであって、該第2のチャンネルは、第2の外科手術用器具の本体部分を受け取り、該第2のチャンネルは、該長円形状の反対側の端において、少なくとも部分的に該誘導チューブを通して延びる、こととを包含する、方法。

【請求項42】

低侵襲性外科手術用システムであって、
 誘導チューブと、
 遠位端を備えている外科手術用器具と、
 ステレオスコープ画像キャプチャコンポーネントを備えている画像化システムと
 を備え、
 該外科手術用器具と、該画像化システムとは、該誘導チューブを通して延び、
 該器具の該遠位端は、該誘導チューブから独立して、6つのデカルト座標自由度全てで動き、
 該画像キャプチャコンポーネントは、該誘導チューブから独立して、少なくとも1つのデカルト座標自由度で動く、
 低侵襲性外科手術用システム。

10

【請求項43】

方法であって、
 誘導チューブを通して外科手術用器具を延ばすことと、
 該誘導チューブを通して画像化システムを延ばすことと、
 該誘導チューブから独立して、6つのデカルト座標自由度全てを有する、該外科手術用器具の遠位端を動かすことと、
 該誘導チューブから独立して、少なくとも1つのデカルト座標自由度で該画像化システムのステレオスコープ画像キャプチャコンポーネントを動かすことと
 を包含する、
 方法。

20

【請求項44】

低侵襲性外科手術用器具アセンブリであって、
 誘導チューブと、
 該誘導チューブを通して延びる細長い本体であって、該細長い本体の遠位部分は、該誘導チューブの遠位端を越えて延びる、細長い本体と、
 該本体の該遠位部分の側面に位置決めされた照明デバイスと
 を備えている、
 低侵襲性外科手術用器具アセンブリ。

30

【請求項45】

方法であって、
 低侵襲性外科手術用器具アセンブリの誘導チューブを通して細長い本体を延ばすことと、
 該本体の遠位部分の側面に位置決めされた照明デバイスを用いて外科手術部位を照明することと
 を包含する、
 方法。

40

【請求項46】

低侵襲性外科手術用器具であって、
 近位本体部分と、
 該近位本体部分の近位端に結合された伝達メカニズムと、
 遠位本体部分と、
 該近位本体部分と該遠位本体部分との間に結合されたUターンメカニズムと
 該遠位本体部分の遠位端に結合されたコンポーネントと

50

を備え、

該Uターンメカニズムは、該伝達メカニズムから該コンポーネントに作動力を伝達する

、
低侵襲性外科手術用器具。

【請求項47】

方法であって、

伝達メカニズムから、Uターンメカニズムを通して、低侵襲性外科手術用器具の遠位コンポーネントに作動力を伝達すること

を包含する、

方法。

10

【請求項48】

低侵襲性外科手術用システムであって、

誘導チューブと、

該誘導チューブを通して延びる外科手術用器具であって、該外科手術用器具は、

近位本体部分と、

遠位本体部分と

該近位本体部分と該遠位本体部分との間に結合されたUターンメカニズムと、

該遠位本体部分の遠位端に結合された手首メカニズムと、

該手首メカニズムの遠位端に結合されたエンドエフェクタと

を備えている、外科手術用器具と

20

を備えている、

低侵襲性外科手術用システム。

【請求項49】

方法であって、

誘導チューブを通して外科手術用器具を延ばすことと、

該外科手術用器具の伝達メカニズムから、Uターンメカニズムを通して、該外科手術用器具のコンポーネントに作動力を伝達することと

を包含する、

方法。

30

【請求項50】

方法であって、

誘導チューブのチャンネルを通して外科手術用器具を挿入すること、

を包含し、

該挿入の間に、該外科手術用器具の近位本体部分は、該チャンネルに画定されたボアを通過し、

該挿入の間に、該外科手術用器具のUターンメカニズムの少なくとも一部分は、該チャンネルに画定されたスロットを通過する、

方法。

【請求項51】

低侵襲性外科手術用システムであって、

40

アクチュエータ制御システムと、

遠位端を備えている第1の外科手術用デバイスと、

メモリと

を備え、

該アクチュエータ制御システムは、該第1の外科手術用デバイスが、体腔内で前進させられたときに、該体腔内で複数の位置に該遠位端を動かし、

該メモリは、該位置を画定するデータを格納し、

該アクチュエータ制御システムは、該位置から構築されたマップからの情報を使用することによって第2の外科手術用デバイスを前進させる、

低侵襲性外科手術用システム。

50

【請求項 5 2】

低侵襲性外科手術用デバイスを前進させる方法であって、
 第 1 の外科手術用デバイスが、体腔内で前進させられたときに、該体腔内の該第 1 の外科手術用デバイスの一部の複数の位置を記録することと、
 該記録された位置からマップを構築することと、
 該マップからの情報を使用することによって該体腔内で第 2 の外科手術用デバイスを前進させることと
 を包含する、
 方法。

【請求項 5 3】

方法であって、
 第 1 の位置から第 2 の位置に横方向に誘導チューブを動かすことと、
 該誘導チューブを通して、該第 1 の位置における該誘導チューブによって占められていた空間に外科手術用器具を延ばすことと
 を包含する、
 方法。

【請求項 5 4】

方法であって、
 第 1 の許容体積を画定することであって、該第 1 の許容体積の中で、外科手術用器具は、組織に接触することなく延ばされることができ、該許容体積の境界は、第 1 の位置における画像キャプチャコンポーネントの視野の境界と実質的に一致する、ことと、
 器具体積を画定することであって、該器具体積の中で、器具は、組織に接触することなく動かされ、該器具体積の境界は、該第 1 の許容体積の内側での外科手術器具の運動によって決定される、ことと、
 該第 1 の許容体積の内側で該画像キャプチャコンポーネントを第 2 の位置に動かすことと、
 第 2 の許容体積を画定することであって、該第 2 の許容体積の中で、該外科手術用器具は、組織に接触することなく延ばされることができ、該許容体積の境界は、第 2 の位置における該画像キャプチャコンポーネントの該視野の該境界と実質的に一致する、ことと、
 該器具体積と該第 2 の許容体積との組み合わせられた体積内にとどまるように該外科手術用器具を制御することと
 を包含する、
 方法。

【請求項 5 5】

方法であって、
 体腔の第 1 の画像を捕捉することと、
 体腔の第 2 の画像を捕捉することであって、該体腔の該第 2 の画像は、該第 1 の画像の中にあり、そして、該第 2 の画像は、外科手術用器具の画像を含む、ことと、
 該第 2 の画像を該第 1 の画像とモザイク化することと、
 該モザイク化された第 1 の画像において該外科手術用器具の表示を生成することと
 を包含する、
 方法。

【請求項 5 6】

外科手術用器具アセンブリであって、
 近位端と、遠位端と、該近位端と該遠位端との間の関節と、該近位端と該遠位端との間の中間の位置とを備えている誘導チューブと、
 平行運動メカニズムを備えている外科手術用器具であって、該外科手術用器具は、該誘導チューブを通過し、そして、該中間の位置において該誘導チューブを出て行く、外科手術用器具と、
 該誘導チューブの遠位端に位置決めされたステレオスコープ画像キャプチャコンポーネ

10

20

30

40

50

ントであって、該関節は、該中間の位置が静止したまま、該画像キャプチャコンポーネントが動くことを可能にする、ステレオスコープ画像キャプチャコンポーネントとを備えている、
低侵襲性外科手術用器具アセンブリ。

【請求項 57】

方法であって、
誘導チューブの中間の位置から外科手術用器具を延ばすことと、
該外科手術用器具の平行運動メカニズムを動かすことと、
該中間の位置は静止したまま、該誘導チューブにおけるステレオスコープ画像キャプチャコンポーネントを動かすことと
を包含する、
方法。

10

【請求項 58】

方法であって、
誘導チューブの遠位端を越えて外科手術用器具の遠位端を配置するように、該誘導チューブを通して該外科手術用器具を延ばすことと、
該誘導チューブの自由度から独立して、6つのデカルト座標自由度全てを有する、該外科手術用器具の該遠位端を遠隔操作で動かすことと
を包含する、
方法。

20

【請求項 59】

低侵襲性外科手術用システムであって、
誘導チューブと、
遠位端を備えている第1の外科手術用器具であって、該第1の器具は、該誘導チューブを通して延びている、第1の外科手術用器具と、
遠位端を備えている第2の外科手術用器具であって、該第2の外科手術用器具は、該誘導チューブを通して延びている、第2の外科手術用器具と、
6つのデカルト座標自由度全てを有する、該第1の外科手術用器具の該遠位端を動かす第1の複数の遠隔操作アクチュエータと、
6つのデカルト座標自由度全てを有する、該第2の外科手術用器具の該遠位端を動かす第2の複数の遠隔操作アクチュエータと
を備え、
該第1の外科手術用器具の該遠位端の該自由度と、該第2の外科手術用器具の該遠位端の該自由度とは、該誘導チューブの自由度から独立している、
低侵襲性外科手術用システム。

30

【請求項 60】

方法であって、
誘導チューブの遠位端を越えて第1の外科手術用器具の遠位端を配置するように、該誘導チューブを通して該第1の外科手術用器具を延ばすことと、
該誘導チューブの遠位端を越えて第2の外科手術用器具の遠位端を配置するように、該誘導チューブを通して該第2の外科手術用器具を延ばすことと、
該誘導チューブの自由度から独立して、6つのデカルト座標自由度全てを有する、該第1の外科手術用器具の該遠位端を遠隔操作で動かすことと、
該誘導チューブの自由度から独立して、6つのデカルト座標自由度全てを有する、該第2の外科手術用器具の該遠位端を遠隔操作で動かすことと
を包含する、
方法。

40

【請求項 61】

低侵襲性外科手術用システムであって、
誘導チューブと、

50

遠位端を備えている第1の外科手術用器具であって、該第1の器具は、該誘導チューブを
通って延びている、第1の外科手術用器具と、

遠位端を備えている第2の外科手術用器具であって、該第2の外科手術用器具は、該誘
導チューブを通過して延びている、第2の外科手術用器具と、

遠隔操作制御システムと

を備え、

該制御システムは、第1のマスターから受信した入力にตอบสนองして、6つのデカルト座標
自由度全てを有する、該第1の外科手術用器具の該遠位端を動かし、

該制御システムは、第2のマスターから受信した入力にตอบสนองして、6つのデカルト座標
自由度全てを有する、該第2の外科手術用器具の該遠位端を動かし、

該第1の外科手術用器具の該遠位端の該自由度と、該第2の外科手術用器具の該遠位端
の該自由度とは、該誘導チューブの自由度から独立している、

低侵襲性外科手術用システム。

【請求項62】

方法であって、

誘導チューブを通過して第1の外科手術用器具を延ばすことと、

該誘導チューブを通過して第2の外科手術用器具を延ばすことと、

第1のマスターから受信した遠隔操作入力にตอบสนองして、6つのデカルト座標自由度全て
を有する、該第1の外科手術用器具の該遠位端を動かすことと、

第2のマスターから受信した遠隔操作入力にตอบสนองして、6つのデカルト座標自由度全て
を有する、該第2の外科手術用器具の該遠位端を動かすことと

を包含し、

該第1の外科手術用器具の該遠位端の該自由度と、該第2の外科手術用器具の該遠位端
の該自由度とは、該誘導チューブの自由度から独立している、

方法。

【発明の詳細な説明】

【技術分野】

【0001】

本発明の局面は、低侵襲性の外科手術に使用されるシステムおよび処置に関し、さらに
詳細には、かかる外科手術のために使用される遠隔操作システムに関する。

【背景技術】

【0002】

低侵襲性の外科手術は、様々な名称（例えば、内視鏡手術、腹腔鏡手術、関節鏡手術、
血管内手術（endovascular）、鍵穴手術（keyhole）など）で知られて
おり、多くの場合に、作業が行われる解剖学的範囲に固有なものである。かかる外科手術
は、ハンドヘルドと、遠隔操縦／遠隔操作／テレプレゼンス（ロボット補助／遠隔操作ロ
ボット）との両方の器具の使用を含み、該遠隔操縦／遠隔操作／テレプレゼンス（ロボッ
ト補助／遠隔操作ロボット）の器具は、例えば、California、Sunnyva
leのIntuitive Surgical, Inc.によって製作されているda
Vinci（登録商標）Surgical Systemである。診断処置（例えば、パ
イオプシー）と治療処置との両方が行われている。器具は、外科的切開または元々の開口
を経由して経皮的に患者の中に挿入され得る。実験的な新しい低侵襲性外科手術の変形例
が、Natural Orifice Transluminal Endoscopic
Surgery（NOTES）であり、該Natural Orifice Tra
nsluminal Endoscopic Surgery（NOTES）においては
、器具が、元々の開口（例えば、口、鼻、耳、管、肛門、膻、尿道）を経由して入り、体
内の（例えば、胃壁または結腸壁における）経腔的切開を経由して外科手術部位まで続く
。da Vinci（登録商標）Surgical Systemを使用した遠隔操縦外
科手術は、例えば、多くのハンドヘルド処置を上回る顕著な利益を、一部の患者および一
部の解剖学的範囲に提供するが、da Vinci（登録商標）Surgical Sy

10

20

30

40

50

s t e mは、外科手術部位に効果的にアクセスすることができない。さらに、切開のサイズおよび数をさらに減少させることが、患者の回復を助け、患者の外傷および不快感を減少させるのに役立つ。

【 0 0 0 3 】

自由度 (D O F) の数は、システムの姿勢 / 構成を一意的に識別する独立変数の数である。ロボットマニピュレータは、連鎖であり、該連鎖は、(入力) 関節空間を (出力) デカルト座標空間にマッピングするので、自由度の概念が、これら 2 つの空間のうちのいずれにおいても表現され得る。特に、関節の D O F の組は、全ての、独立して制御される関節に対する関節変数の組である。一般的に、関節は、単一の並進 (直動関節) の D O F、または単一の回転 (回転関節) の D O F を提供するメカニズムである。2 つ以上の自由度の運動を提供する任意のメカニズムは、運動学的モデリングの観点からは 2 つ以上の別々の関節として考えられる。デカルト座標自由度の組は、通常、3 つの並進 (位置) 変数 (例えば、サージ、ヒープ、スウェイ) と、3 つの回転 (配向) 変数 (例えば、オイラー角、またはロール角 / ピッチ角 / ヨー角) とによって表され、該 3 つの並進 (位置) 変数および該 3 つの回転 (配向) 変数は、所与の基準デカルト座標系に対するエンドエフェクタ (または先端) 座標系の位置および配向を記述している。

10

【 0 0 0 4 】

例えば、2 つの、独立し、かつ、直交するレールに据え付けられたエンドエフェクタを有する平面メカニズムは、2 つのレール (直動の D O F) の及ぶ範囲内の x / y の位置を制御する能力を有する。エンドエフェクタが、レール面に対して垂直な軸の周りを回転させられ得る場合には、3 つの入力の D O F (2 つのレール位置とヨー角) が存在し、該 3 つの入力の D O F は、3 つの出力の D O F (x / y の位置と、エンドエフェクタの配向角) に対応している。

20

【 0 0 0 5 】

全ての並進変数と回転変数とが独立して制御される条件において、デカルト座標の D O F の数は、最大で、6 であるが、関節の D O F の数は、概して、メカニズムおよびタスク仕様の複雑さを考慮した設計上の選択の結果である。したがって、関節の D O F の数は、6 よりも多かったり、6 であったり、6 よりも少なかったりし得る。冗長連鎖に関しては、独立して制御される関節の数は、エンドエフェクタの座標系に対する可動度に等しい。一定数の直動関節および回転関節の D O F に関して、エンドエフェクタの座標系は、(単一の構成におけるときを除いて) デカルト座標空間において、並進 (x / y / z の位置) 運動と、回転 (ロール配向角 / ピッチ配向角 / ヨー配向角) 運動との組み合わせに対応する等しい数の D O F を有する。

30

【 0 0 0 6 】

入力の D O F と出力の D O F との区別は、冗長な連鎖または「不完全な」連鎖 (例えば、機械マニピュレータ) を有する状況においては非常に重要である。特に、「不完全な」マニピュレータは、6 未満の、独立して制御される関節を有しており、したがって、エンドエフェクタの位置および配向を完全に制御する能力は、有していない。その代わりに、不完全なマニピュレータは、位置変数および配向変数のサブセットだけを制御することによって限定されている。一方、冗長なマニピュレータは、7 つ以上の関節の D O F を有する。したがって、冗長なマニピュレータは、2 つ以上の関節構成を使用することにより、所望の 6 D O F のエンドエフェクタの姿勢を確立し得る。言い換えると、追加の自由度が、エンドエフェクタの位置および配向を制御するためだけでなく、マニピュレータ自体の「形状」を制御するためにも使用され得る。運動学的自由度に加えて、メカニズムは、他の D O F を有し、例えば、把持顎部または鋏の歯の旋回レバー運動を有し得る。

40

【 0 0 0 7 】

D O F が特定される空間に対する基準座標系を考えることもまた重要である。例えば、関節空間における単一の D O F の変化 (例えば、2 つのリンク間の関節が回転する) が、リンクのうちの一方の遠位先端に取り付けられた座標系のデカルト座標の並進変数と回転変数との変化を組み合わせた運動をもたらす (遠位先端における座標系が、空間内の回転

50

と並進との両方を行う)。運動学は、1つの測定空間から別の測定空間への転換のプロセスを説明している。例えば、関節空間測定を使用することにより、連鎖の先端における基準座標系のデカルト座標空間の位置および配向を決定することが、「順」運動学である。連鎖の先端における基準座標系に対するデカルト座標空間の位置および配向を使用することにより、必要とされる関節位置を決定することが、「逆」運動学である。少しでも回転関節が存在する場合には、運動学は、非線形(三角)関数を含む。

【発明の概要】

【課題を解決するための手段】

【0008】

本発明の局面の目的は、複数の遠隔操作外科手術用器具を提供することであり、各外科手術用器具は、他の外科手術用器具から独立して働き、それぞれが、患者の単一の入口ポートを経由する、デカルト座標空間において少なくとも6つの能動的に制御された自由度(すなわち、サージ、ヒープ、スウェイ、ロール、ピッチ、ヨー)を有するエンドエフェクタを有する。

10

【0009】

本発明の局面のさらなる目的は、複数の遠隔操作外科手術用器具を提供することであり、各外科手術用器具は、他の外科手術用器具から独立して働き、それぞれが、患者の単一の入口ポートを経由し、そして、硬い器具本体の横方向の運動を制限する中間の組織を通過する、デカルト座標空間において少なくとも6つの能動的に制御された自由度(すなわち、サージ、ヒープ、スウェイ、ロール、ピッチ、ヨー)を有するエンドエフェクタを有する。

20

【0010】

本発明の局面に従って、外科手術用器具は、誘導チューブを通して挿入される。外科手術用器具の遠位端は、可動であり、アクチュエータが、6つのデカルト座標自由度全てで、遠位端を動かすことができる。これら6つの自由度は、誘導チューブの運動とは無関係である。アクチュエータは、遠隔操作で制御される。

【図面の簡単な説明】

【0011】

【図1】図1は、低侵襲性外科手術用器具と、切開または元々の開口によって表された旋回点の周りのその運動との説明図である。

30

【図2A】図2Aは、別の低侵襲性外科手術用器具と、その運動との説明図である。

【図2B】図2Bは、さらに別の低侵襲性外科手術用器具と、その運動との説明図である。

【図3】図3は、低侵襲性外科手術用器具の概略図である。

【図4】図4は、低侵襲性外科手術用器具アセンブリの局面を例示する概略図である。

【図4A】図4Aおよび図4Bは、誘導チューブの中で適切に保持されている取り外し可能な器具の局面を例示する概略的斜視図である。

【図4B】図4Aおよび図4Bは、誘導チューブの中で適切に保持されている取り外し可能な器具の局面を例示する概略的斜視図である。

【図5】図5は、第2の低侵襲性外科手術用器具アセンブリの局面を例示する概略図である。

40

【図6】図6は、第3の低侵襲性外科手術用器具アセンブリの局面を例示する概略図である。

【図7】図7は、第4の低侵襲性外科手術用器具アセンブリの局面を例示する概略図である。

【図8】図8は、第5の低侵襲性外科手術用器具アセンブリの局面を例示する概略図である。

【図9】図9は、第6の低侵襲性外科手術用器具アセンブリの局面を例示する概略図である。

【図9A】図9Aは、図9の代替の局面の詳細を例示する概略図である。

50

【図 1 0】図 1 0 は、第 7 の低侵襲性外科手術用器具アセンブリの局面を例示する概略図である。

【図 1 1】図 1 1 は、第 8 の低侵襲性外科手術用器具アセンブリの局面を例示する概略図である。

【図 1 1 A】図 1 1 A および図 1 1 B は、外科手術用器具アセンブリの概略的端面図である。

【図 1 1 B】図 1 1 A および図 1 1 B は、外科手術用器具アセンブリの概略的端面図である。

【図 1 2】図 1 2 は、第 9 の低侵襲性外科手術用器具アセンブリの局面を例示する概略図である。

【図 1 2 A】図 1 2 A および図 1 2 B は、後屈した位置の概略図である。

【図 1 2 B】図 1 2 A および図 1 2 B は、後屈した位置の概略図である。

【図 1 3】図 1 3 は、第 1 0 の低侵襲性外科手術用器具アセンブリの局面を例示する概略図である。

【図 1 4】図 1 4 は、第 1 1 の低侵襲性外科手術用器具アセンブリの局面を例示する概略図である。

【図 1 5 A】図 1 5 A ~ 図 1 5 D は、操作可能な可撓性の外科手術用器具と、操作可能な可撓性の外科手術用器具アセンブリとを挿入する局面を例示する概略図である。

【図 1 5 B】図 1 5 A ~ 図 1 5 D は、操作可能な可撓性の外科手術用器具と、操作可能な可撓性の外科手術用器具アセンブリとを挿入する局面を例示する概略図である。

【図 1 5 C】図 1 5 A ~ 図 1 5 D は、操作可能な可撓性の外科手術用器具と、操作可能な可撓性の外科手術用器具アセンブリとを挿入する局面を例示する概略図である。

【図 1 5 D】図 1 5 A ~ 図 1 5 D は、操作可能な可撓性の外科手術用器具と、操作可能な可撓性の外科手術用器具アセンブリとを挿入する局面を例示する概略図である。

【図 1 6】図 1 6 は、第 1 2 の低侵襲性外科手術用器具アセンブリの局面を例示する概略図である。

【図 1 6 A】図 1 6 A は、平行運動メカニズムを含む低侵襲性外科手術用器具の遠位部分の実施形態の横正面図である。

【図 1 6 B】図 1 6 B は、平行運動メカニズムの関節の実施形態の斜視図である。

【図 1 6 C】図 1 6 C は、平行運動メカニズムの関節の実施形態の断面図である。

【図 1 6 D】図 1 6 D および図 1 6 E は、平行運動メカニズムの設計および動作の局面を例示する概略図である。

【図 1 6 E】図 1 6 D および図 1 6 E は、平行運動メカニズムの設計および動作の局面を例示する概略図である。

【図 1 6 F】図 1 6 F および図 1 6 G は、平行運動メカニズムにおけるリンクディスクの概略的端面図である。

【図 1 6 G】図 1 6 F および図 1 6 G は、平行運動メカニズムにおけるリンクディスクの概略的端面図である。

【図 1 6 H】図 1 6 H および図 1 6 I は、平行運動メカニズムにおける補強ブラケットの概略的斜視図である。

【図 1 6 I】図 1 6 H および図 1 6 I は、平行運動メカニズムにおける補強ブラケットの概略的斜視図である。

【図 1 6 J】図 1 6 J は、補強ブラケットの概略的端面図である。

【図 1 7】図 1 7 は、第 1 3 の低侵襲性外科手術用器具アセンブリの局面を例示する概略図である。

【図 1 7 A】図 1 7 A は、図 1 7 の外科手術用器具の説明的側面図である。

【図 1 7 B】図 1 7 B は、外科手術用器具アセンブリの説明的斜視図である。

【図 1 8】図 1 8 は、第 1 4 の低侵襲性外科手術用器具アセンブリの局面を例示する概略図である。

【図 1 8 A】図 1 8 A は、器具アセンブリの遠位端における画像化システムの局面を例示

10

20

30

40

50

する概略図である。

【図18B】図18Bは、画像化システムの運動の局面を示す概略図である。

【図18C】図18Cは、低侵襲性外科手術用アセンブリの説明的斜視図である。

【図18D】図18Dは、どのように、外科手術用器具アセンブリの遠位端が、上および下にピッチするかを例示する説明的斜視図である。

【図18E】図18Eは、低侵襲性外科手術用器具アセンブリの別の説明的斜視図である。

【図18F】図18Fは、誘導チューブの遠位先端に可動な画像化システムを有する外科手術用器具アセンブリの説明的平面図である。

【図18G】図18Gは、図18Fに示された外科手術用器具アセンブリの代替の局面を示す詳細な説明図である。

【図19】図19は、第15の低侵襲性外科手術用器具アセンブリの局面を例示する説明的斜視図である。

【図19A】図19Aは、図19に描かれた実施形態の別の説明的斜視図である。

【図19B】図19Bは、外科手術用器具アセンブリの平面図である。

【図19C】図19Cは、図19Bに示された外科手術用器具アセンブリの別の平面図である。

【図19D】図19Dは、外科手術用器具メカニズムの局面を例示する分解斜視図である。

【図19E】図19Eは、ケーブル誘導チューブの斜視図である。

【図19F】図19Fは、ケーブル誘導チューブの端部正面図である。

【図19G】図19Gは、ケーブル誘導チューブの斜視図である。

【図19H】図19Hは、誘導チューブを通過し、そして、誘導チューブから出て行く外科手術用器具の局面を例示する斜視図である。

【図19I】図19Iは、誘導チューブから出て行った後の外科手術用器具の運動の局面を例示する斜視図である。

【図19J】図19Jは、2つの逆行外科手術用器具を有する外科手術用器具アセンブリの局面を例示する斜視図である。

【図19K】図19Kは、外科手術用器具アセンブリの平面図である。

【図20A】図20Aは、誘導チューブの遠位端面の端部正面図である。

【図20B】図20Bは、画像化システムと2つの外科手術用器具とを有する、図20Aに示された誘導チューブの遠位端面の端部正面図である。

【図20C】図20Cは、「V」字形に配置された溝を含む器具チャンネルを有する誘導チューブを例示する端部正面図である。

【図20D】図20D、図20E、および図20Fはそれぞれ、他の誘導チューブのチャンネルの構成を例示する端部正面図である。

【図20E】図20D、図20E、および図20Fはそれぞれ、他の誘導チューブのチャンネルの構成を例示する端部正面図である。

【図20F】図20D、図20E、および図20Fはそれぞれ、他の誘導チューブのチャンネルの構成を例示する端部正面図である。

【図21A】図21Aは、ロボット補助の低侵襲性遠隔外科手術用システムの概略図である。

【図21B】図21Bおよび図21Cは、遠隔外科手術用システムにおける患者側の支援システムの概略図である。

【図21C】図21Bおよび図21Cは、遠隔外科手術用システムにおける患者側の支援システムの概略図である。

【図22A】図22Aは、低侵襲性遠隔外科手術用システムに対する集中型運動監視システムの説明図である。

【図22B】図22Bは、低侵襲性遠隔外科手術用システムに対する分散型運動監視システムの説明図である。

10

20

30

40

50

【図 2 3】図 2 3 は、外科手術用器具アセンブリとアクチュエータアセンブリとの間のインタフェースの概略図である。

【図 2 4 A】図 2 4 A は、低侵襲性外科手術用器具の近位部分の斜視図である。

【図 2 4 B】図 2 4 B は、図 2 4 A に示された器具と嵌合し、そして、作動させるアクチュエータアセンブリ 2 4 2 0 の一部分の斜視図である。

【図 2 5 A】図 2 5 A は、セットアップアームの端部における、低侵襲性外科手術用器具とアクチュエータアセンブリとの据え付けを例示する説明的斜視図である。

【図 2 5 B】図 2 5 B は、セットアップアームの端部における、低侵襲性外科手術用器具とアクチュエータアセンブリとの据え付けを例示する別の説明的斜視図である。

【図 2 6 A】図 2 6 A は、器具の伝達メカニズムと、誘導チューブとの説明的端面図である。

【図 2 6 B】図 2 6 B、図 2 6 C、および図 2 6 D は、誘導チューブの周りで間隔を置かれた伝達メカニズムの説明的端面図である。

【図 2 6 C】図 2 6 B、図 2 6 C、および図 2 6 D は、誘導チューブの周りで間隔を置かれた伝達メカニズムの説明的端面図である。

【図 2 6 D】図 2 6 B、図 2 6 C、および図 2 6 D は、誘導チューブの周りで間隔を置かれた伝達メカニズムの説明的端面図である。

【図 2 6 E】図 2 6 E は、アクチュエータ筐体と器具との説明的分解斜視図である。

【図 2 7】図 2 7 は、可撓性の同軸誘導チューブおよび器具と関連付けられた伝達メカニズムの説明図である。

【図 2 8 A】図 2 8 A は、複数ポートの外科手術の説明図である。

【図 2 8 B】図 2 8 B は、複数ポートの外科手術の別の説明図である。

【図 2 9 A】図 2 9 A および図 2 9 B は、低侵襲性外科手術用器具アセンブリの位置感知の説明図である。

【図 2 9 B】図 2 9 A および図 2 9 B は、低侵襲性外科手術用器具アセンブリの位置感知の説明図である。

【図 2 9 C】図 2 9 C ~ 図 2 9 E は、望ましくない、組織と器具の衝突を防止するさらなる局面を例示する説明的平面図である。

【図 2 9 D】図 2 9 C ~ 図 2 9 E は、望ましくない、組織と器具の衝突を防止するさらなる局面を例示する平面図である。

【図 2 9 E】図 2 9 C ~ 図 2 9 E は、望ましくない、組織と器具の衝突を防止するさらなる局面を例示する説明的平面図である。

【図 2 9 F】図 2 9 F は、外科医に対する画像モザイク化出力表示の説明図である。

【図 3 0】図 3 0 は、低侵襲性外科手術用器具を自動的に交換するメカニズムの概略図である。

【図 3 0 A】図 3 0 A は、器具または他のコンポーネントをドラムに格納する概略図である。

【図 3 0 B】図 3 0 B は、自動的に取り替え可能な器具をスプールに格納する概略図である。

【図 3 1】図 3 1 は、引っ込み専用の多関節器具を含む例示的な低侵襲性外科手術用器具アセンブリの説明的斜視図である。

【発明を実施するための形態】

【0012】

本発明の局面および実施形態を例示するこの記述と添付の図面とは、限定として解釈されるべきではない - 特許請求の範囲が、保護される発明を定義する。様々な、機械的变化、構成的変化、構造的変化、電気的变化、および動作的变化が、この記述と特許請求の範囲との精神および範囲から逸脱することなく行われ得る。一部の例においては、周知の回路、周知の構造、および周知の技術が、本発明を不明確にしないために詳細には示されていない。2 つ以上の図面における同様な参照番号は、同じ要素または同様な要素を表している。

10

20

30

40

50

【0013】

さらに、この記述の用語法は、本発明を限定することを意図していない。例えば、空間的な関係の用語 - 例えば、「下方」、「下」、「下側」、「上」、「上側」、「近位」、「遠位」など - が、図面に描かれているような、1つの要素または1つの特徴の、他の要素または他の特徴に対する関係を記述するために使用され得る。これらの空間的な関係の用語は、図面に示された位置および配向に加えて、使用または動作における、デバイスの様々な位置および配向を包含することを意図されている。例えば、図面のデバイスが、ひっくり返された場合には、他の要素または他の特徴の「下」または「下方」と記述された要素は、他の要素または他の特徴の「上」または「上方」になり得る。したがって、例示的な用語「下」は、上および下の位置と配向との両方を包含し得る。デバイスは、違ったように配向され得（90度または他の配向に回転させられ）、そして、本明細書において使用される空間的な関係の記述子は、それに応じて解釈される。同様に、様々な軸に沿った運動の記述または様々な軸の周りの運動の記述は、様々な、空間的なデバイスの位置および配向を含む。さらに、単数形「1つ」、「1つの」、「その」は、特に断りがない場合には、複数形も同様に含むことが意図されている。そして、用語「包含する」、「備える」、「含む」などは、述べられた特徴、述べられたステップ、述べられた動作、述べられた要素、および/または述べられたコンポーネントの存在を特定するが、1つ以上の他の特徴、1つ以上の他のステップ、1つ以上の他の動作、1つ以上の他の要素、1つ以上の他のコンポーネント、および/または1つ以上の他の群の存在または追加を除外しない。結合されると記述されているコンポーネントは、電気的にもしくは機械的に直接結合され得るか、またはそれらは、1つ以上の中間コンポーネントを経由して間接的に結合され得る。

10

20

【0014】

遠隔操作などの用語は、概して、オペレータが、マスターデバイス（例えば、入力連鎖）を比較的自然的な方法（例えば、自然な、手または指の運動）で操作することを指し、この場合、マスターデバイスの運動が、命令にされ、該命令が、処理され、リアルタイムでスレーブデバイス（例えば、出力連鎖）に伝達され、該スレーブデバイスは、命令および環境的な力にほぼ即座に反応する。遠隔操作は、参考として援用される米国特許第6,574,355号（Green）に開示されている。

【0015】

様々な局面および例示的な実施形態の以下の図面および記述における繰り返しを避けるために、多くの特徴が、多くの局面と実施形態とに共通しているということが理解されるべきである。記述または図面からのある局面の省略は、その局面が、その局面を組み込む実施形態から欠けているということを意味しない。それよりも、その局面は、明確さのために、そして、冗長な記述を避けるために省略され得る。

30

【0016】

したがって、いくつかの概略的な局面が、以下の様々な記述に適用される。例えば、少なくとも1つの外科手術用エンドエフェクタが、様々な図面において示されるか、または記述されている。エンドエフェクタは、特定の外科手術機能を行う、低侵襲性外科手術用器具または低侵襲性外科手術用アセンブリの部分である（例えば、鉗子/グラスパ、針ドライバ、鋏、電気焼灼フック、ステーブラ、クリップアプライヤ/クリップリムーバなど）。多くのエンドエフェクタは、単一のDOFを有する（例えば、開閉するグラスパ）。エンドエフェクタは、1つ以上の追加のDOFを提供するメカニズム、例えば、「手首」型メカニズムを有する外科手術用器具本体に結合され得る。かかるメカニズムの例は、参考として援用されている、米国特許第6,371,952号（Madhaniら）と、米国特許第6,817,974号（Cooperら）とに示されており、そして、da Vinci（登録商標）Surgical Systemに対する8mmの器具と5mmの器具との両方において使用されるような、様々な、Intuitive Surgical, Inc.のEndowrist（登録商標）メカニズムとして知られ得る。本明細書において記述された外科手術用器具は、概して、エンドエフェクタを含むが、一部の局面

40

50

においては、エンドエフェクタは、省かれることがあり得るということが理解されるべきである。例えば、器具本体のシャフトの遠位先端は、組織を引き込むために使用され得る。別の例として、吸引開口部または灌注開口部が、本体シャフトの遠位先端または手首メカニズムに存在し得る。これらの局面において、エンドエフェクタの位置決めおよび配向の記述は、エンドエフェクタを有さない外科手術用器具の先端の位置決めおよび配向を含むということが理解されるべきである。例えば、エンドエフェクタの先端に対する基準座標系を扱う記述は、エンドエフェクタを有さない外科手術用器具の先端の基準座標系を含むようにも読み取られるべきである。

【0017】

この記述全体を通して、モノスコープまたはステレオスコープの、画像化システム/画像キャプチャコンポーネント/カメラデバイスは、エンドエフェクタが示されるか、もしくは記述されている場合には必ず、器具の遠位端に配置され得る（デバイスは、「カメラ器具」と考えられる）か、それらは、任意の誘導チューブもしくは他の器具アセンブリの要素の遠位端またはその近くに配置され得るということが理解されるべきである。したがって、用語「画像化システム」などは、本明細書において使用される場合、記述されている局面と実施形態との文脈の範囲内で、画像キャプチャコンポーネントと、関連の回路網および関連のハードウェアと、画像キャプチャコンポーネントの組み合わせとの両方を含むように広く解釈されるべきである。かかる内視鏡的画像化システム（例えば、光、赤外線、超音波など）は、遠位に位置決めされた画像感知チップと、関連回路とを有するシステムを含み、該関連回路は、捕捉した画像データを、有線接続またはワイヤレス接続を経由して体外に中継する。かかる内視鏡的画像化システムはまた、（例えば、ロッドレンズまたは光ファイバを使用することによって）体外における捕捉のために画像を中継するシステムを含む。一部の器具または一部の器具アセンブリにおいて、直視型光システム（内視鏡画像が接眼レンズにおいて直接的に観察される）が、使用され得る。遠位方向に位置決めされた半導体ステレオスコープ画像化システムの例は、参考として援用される米国特許出願第11/614,661号「Stereoscopic Endoscope」（Shafferら）に記述されている。周知の内視鏡的画像化システムコンポーネント、例えば、電気照明関係および光ファイバ照明関係は、省かれるか、または明確さの目的のために記号で表される。内視鏡的画像化のための照明は、一般的に、単一の照明ポートによって図面に表される。これらの記述は、例示であるということが理解されるべきである。照明ポートのサイズ、位置、および数は、様々であり得る。照明ポートは、一般的に、画像化アパーチャの複数の側面に、または画像化アパーチャを完全に囲んで配置されることにより、ディープシャドウを最小化する。

【0018】

この記述においては、カニューレが、一般的に、外科手術用器具または誘導チューブが患者の組織に触れることを防止するために使用される。カニューレは、切開と元々の開口との両方に対して使用され得る。器具または誘導チューブが、頻繁には、挿入（長手方向）軸に対して並進または回転しない場合には、カニューレは、使用されないことがあり得る。吹送を必要とする状況に対して、カニューレは、シールを含むことにより、器具または誘導チューブを通過する過度な吹送気体の漏れを防止し得る。例えば、吹送を必要としない胸部外科手術に対して、カニューレシールは、省かれ得、そして、器具または誘導チューブの挿入軸の運動が最小である場合には、カニューレ自体が省かれ得る。硬い誘導チューブは、誘導チューブに対して挿入される器具に対する一部の構成において、カニューレとして機能し得る。カニューレおよび誘導チューブは、例えば、鉄または押し出し成形プラスチックであり得る。プラスチックは、鉄よりも安価であり、一回限りの使用には適し得る。

【0019】

可撓性の外科手術用器具および誘導チューブの様々な例と様々なアセンブリとが、示され、かつ、記述される。この記述において、かかる可撓性は、様々な方法で達成される。例えば、器具または誘導チューブの一部分は、連続的に湾曲する可撓性の構造、例えば、

10

20

30

40

50

らせん巻きコイルに基づいた構造、または様々な部分を取り除かれたチューブに基づいた構造（例えば、ケルプタイプ切断部）であり得る。あるいは、可撓性の部分は、旋回するように接続された一連の短い部分（「椎骨」）で作られ得、該旋回するように接続された一連の短い部分は、蛇のような連続的に湾曲する構造を提供する。器具の構造と誘導チューブの構造とは、参考として援用される米国特許出願公開第2004/0138700号（Cooperら）のものを含む。明確さの目的で、図面と、関連の記述とは、概して、器具および誘導チューブの2つの部分だけを示しており、該2つの部分は、近位（伝達メカニズムにより近く、外科手術部位からより遠い）、および遠位（伝達メカニズムからより遠く、外科手術部位により近い）と呼ばれる。器具と誘導チューブとは、3つ以上の部分に分割され、それぞれの部分は、硬く、受動的に可撓性があるか、能動的に可撓性があるかであるということが理解されるべきである。遠位部分、近位部分、またはメカニズム全体に対して記述されているような屈曲および曲りは、明確さの目的で省かれている中間の部分に対しても適用される。例えば、近位部分と遠位部分との間の中間部分が、単純な湾曲または複合の湾曲で曲がる。可撓性の部分は、様々な長さであり得る。より小さな外径を有する部分は、より小さな最小曲率半径を有しながら、より大きな外径を有する部分よりも曲り得る。ケーブルで制御されたシステムに対して、受け入れられない大きさのケーブルの摩擦または束縛が、最小曲率半径と曲りの間の全曲げ角度とを限定する。誘導チューブ（または任意の関節）の最小曲げ半径は、誘導チューブ（または任意の関節）の最小曲げ半径が、外科手術用器具の内部のメカニズムの円滑な運動をねじれさせないか、または阻害しないようなものである。可撓性のコンポーネントは、例えば、長さが約4フ
 10
 20
 30
 40
 50

【0020】

一部の例においては、器具または誘導チューブの遠位部分だけが、可撓性があり、近位部分が、硬い。他の例においては、患者の中にある器具または誘導チューブの全部分が、可撓性がある。さらに別の例においては、最遠位部分が、硬くなり得、そして、1つ以上の他の近位部分が、可撓性がある。可撓性の部分は、受動的であり得るか、または可撓性の部分は、能動的に制御可能（「操縦可能」）であり得る。かかる能動的な制御は、例えば、対向するケーブルの組（例えば、「ピッチ」を制御する1つの組と、「ヨー」を制御する直交する組；3つのケーブルが同様な行動を行うために使用され得る）を使用して行われ得る。例えば、小さな電気アクチュエータまたは小さな磁気アクチュエータ、形状記憶合金、電気活性ポリマ（「人工筋肉」）、空気式ペローもしくは空気式ピストンまたは水力ペローもしくは水力ピストンなどの他の制御要素が、使用され得る。器具または誘導チューブの一部が、完全にまたは部分的に、別の誘導チューブの中にある場合において、受動的な可撓性または能動的な可撓性の様々な組み合わせが、存在し得る。例えば、受動的な可撓性の誘導チューブの内側の能動的な可撓性の器具が、十分な横方向の力を及ぼすことにより、周囲の誘導チューブを屈曲させ得る。同様に、能動的な可撓性の誘導チューブは、能動的な可撓性の誘導チューブの内側の受動的な可撓性の器具を屈曲させる。誘導チューブ
 10
 20
 30
 40
 50

【0021】

可撓性の部分のコンプライアンス（堅さ）は、ほぼ完全な柔（わずかな内部摩擦が存在する）から、実質的に硬まで変化し得る。一部の局面において、コンプライアンスは、制御可能である。例えば、器具または誘導チューブの可撓性の部分の一部または全てが、実質的に（すなわち、効果的ではあるが、永久的ではなく）硬くされ得る（その部分は、

10

20

30

40

50

「硬化可能である」または「係止可能である」)。係止可能な部分は、連続した単純な曲線、または複雑な曲線の形状で係止され得る。係止は、器具または誘導チューブに沿って長手方向に延びている1つ以上のケーブルに、摩擦をもたらすことにより、隣接する椎骨が動くことを防止するために十分な張力を加えることによって達成され得る。1つのケーブルまたは複数のケーブルが、各椎骨における大きな中央穴を通して延び得るか、または椎骨の外周近くのより小さな穴を通して延び得る。あるいは、1つ以上の制御ケーブルを動かす1つ以上のモータの駆動要素が、(例えば、サーボ制御によって)適切な場所に柔軟に係止されることにより、ケーブルを適切な場所に保持し、それにより器具または誘導チューブの運動を防止し、その結果、椎骨を適切な場所に係止し得る。モータ駆動要素を適切な場所に維持することにより、他の可動な器具および誘導チューブのコンポーネントもまた適切な場所に効果的に維持し得る。サーボ制御下の堅さは、効果的であるが、概して、制動が関節に直接的にかけられて獲得され得る堅さ、例えば、制動が受動セットアップ関節を適切に維持するために使用されて獲得され得る堅さを下回ることが理解されるべきである。ケーブルの堅さは、概して、サーボシステムの堅さ、または制動された関節の堅さを下回るので、ケーブルの堅さが支配する。

10

20

30

40

50

【0022】

一部の状況において、可撓性の部分のコンプライアンスは、連続的に、軟状態と硬状態との間で変化され得る。例えば、堅さを増加させるために、係止ケーブルの張力が、可撓性の部分を硬い状態に固定することなく増加され得る。かかる中間のコンプライアンスが、遠隔外科手術を可能にしながら、外科手術部位からの反力によってもたらされる運動に起因して生じ得る組織の外傷を低減させ得る。可撓性の部分に組み込まれた適切な曲りセンサは、遠隔外科手術システムが曲がったときに、遠隔外科手術システムが、器具の位置および/または誘導チューブの位置を決定することを可能にする。参考として援用される米国特許出願公開第2006/0013523号(Childersら)は、光ファイバ位置形状感知デバイスおよび方法を開示している。参考として援用される米国特許出願第11/491,384号(Larkinら)は、かかる部分および可撓性のデバイスの制御において使用される光ファイバ曲りセンサ(例えば、光ファイバBragg格子)を開示している。

【0023】

本明細書に記述されているような、低侵襲性外科手術用器具アセンブリと、低侵襲性外科手術用器具と、低侵襲性外科手術用エンドエフェクタとの局面を制御する外科医の入力は、概して、直観的カメラ参照制御インタフェースを使用して行われる。例えば、d a V i n c i (登録商標) S u r g i c a l S y s t e m は、本明細書において記述された局面を制御するために改変され得るかかる制御インタフェースを有する外科医のコンソールを含む。外科医は、例えば、6DOFを有する1つ以上のマスター手動入力メカニズムを操作することにより、スレーブ器具アセンブリおよびスレーブ器具を制御する。入力メカニズムは、指で動作させられるグラスパを含むことにより、エンドエフェクタの1つ以上のDOFを制御する(例えば、把持顎を閉じる)。直観的制御が、外科医の入力メカニズムの位置と画像出力ディスプレイとによりエンドエフェクタおよび内視鏡画像化システムの相対位置を配向することによって提供される。この配向が、外科医が、実質的に本場に存在して外科手術作業の現場を観察しているように、入力メカニズムとエンドエフェクタとを操作することを可能にする。この遠隔操縦の实在は、外科医が、外科手術の現場において直接的に観察し、働いているオペレータの観点であるように見える観点から画像を見ているということの意味する。参考として援用される米国特許第6,671,581号(Niemeyerら)は、低侵襲性外科手術装置におけるカメラ参照制御においてさらなる情報を含む。

【0024】

図1は、低侵襲性外科手術用器具1とその運動との図である。図1に示されているように、外科手術用器具1は、小さな切開2を経由して体腔(例えば、腹腔)または管腔3に挿入される直線状の硬い器具である。切開2は、比較的薄い体壁の組織構造4、例えば

、腹壁に作成される。外科医は、手（例えば、従来の腹腔鏡器具を動作させること）によって、またはロボットの遠隔操縦によって（例えばIntuitive Surgical Inc.のda Vinci（登録商標）Surgical Systemを使用して）のいずれかで器具1を動かす。器具1は、直線状であるので、器具1の運動は、切開2によって部分的に制約される。器具1は、器具1の長手方向軸の方向に並進させられ得（挿入され得、または引き抜かれ得）、そして、器具1の長手方向軸の周りを回転させられ得る。器具1はまた、中心点5で旋回し、該中心点5が、切開2の近くにあることにより、体積6全体にわたってエンドエフェクタ7を走査させる。器具1の遠位端における任意の手首メカニズム（図示せず）が、使用されることにより、エンドエフェクタ7の配向を制御し得る。しかしながら、一部の状況において、中間の組織構造（例えば、臓器もしくは脈管、厚い組織の壁、湾曲した体腔の壁など）が、器具1が切開2における器具1の中心点5の周りで一部の方向または全方向に旋回することを妨げ、このことが、外科医が所望の外科手術部位に到達することを妨げる。

10

【0025】

低侵襲性外科手術用器具が、低侵襲性外科手術用器具が患者に入る位置と外科手術部位との間で曲がるように設計されている場合には、中間の組織構造は、器具のエンドエフェクタの位置決めを制約しない。かかる曲りは、2つの方法で行われ得る。第1に、2つ以上の長く硬い本体部分のそれぞれが、関節によって結合される。第2に、上に記述されたような可撓性のメカニズムが使用される。硬い本体部分の位置と可撓性のメカニズムとが、能動的に制御されることにより、器具の遠位端においてエンドエフェクタを位置決めし、配向する。

20

【0026】

図2Aは、本発明の局面に従った、別の低侵襲性外科手術用器具10とその運動との図である。図2Aに示されているように、器具10は、例示的な近位器具本体部分10aと、例示的な遠位器具本体部分10bとを含む。一部の局面において、3つ以上の本体部分の使用され得る。描かれているように、近位器具本体部分10aと遠位器具本体部分10bとの両方が、直線状であり、かつ、硬い。あるいは、近位器具本体部分10aと遠位器具本体部分10bとのうちの1つまたは両方が、特定の経路または特定の作業のために湾曲され得る。2つの本体部分10aと本体部分10bとは、関節11において結合され、該関節11は、遠位本体部分10bが動くことを可能にする。一部の局面において、関節11は、部分10bが部分10aに対して単一のDOFで動くことを可能にし、他の局面において、関節11は、部分10bが部分10aに対して2DOFで動くことを可能にする。器具10は、器具10の長手方向（挿入）軸に沿って並進させられ得る。一部の局面において、近位部分10aは、近位部分10aの長手方向軸の周りをロールされ得る。したがって、遠位本体部分10bの遠位端に位置決めされたエンドエフェクタ7は、体積12の中に位置決めされ得る。一部の局面において、関節11は、単一のDOFを提供し、したがって、エンドエフェクタ7は、平坦な湾曲に沿って走査し、該エンドエフェクタ7は、近位部分10aが、近位部分10aの長手方向軸の周りを回転したときに回転する。一部の局面において、関節11は2DOFを提供し、したがって、エンドエフェクタ7は、湾曲した表面に沿って走査する。体積12の高さは、器具10の挿入の量に依存する。体積12は、凹状端/凸状端を有する例示的な円筒として示されている。他の体積の形状が、器具10の遠位端における部分および関節の運動に依存して可能である。例えば、一部の局面において、遠位部分10bは、部分10aの長手方向軸から角度だけ変位させられ得、該角度は、90°よりも大きい（この反り返り自体は、「後屈」と呼ばれている）。任意の手首メカニズム（図示せず）が、エンドエフェクタ7の配向を変えるために使用され得る。

30

40

【0027】

図1に示された器具1とは異なり、器具10は、体壁における旋回点によって制約されない。なぜならば、関節11は、患者の中深くに位置を定められているからである。したがって、器具10は、他の場合においては器具1の運動を束縛する中間の組織構造13（

50

例えば、胃の手術が行われる場合には、食道)、またはかき乱してはいけない中間の組織構造13(例えば、神経の手術が行われる場合には、脳組織)を通過して患者の中に挿入され得る。したがって、外科手術用器具10の局面は、外科医が、器具1を使用することによって到達または手術され得ない組織に到達することを可能にする。外科手術用器具の一部が直線状であり、かつ、硬いという制約を取り除くことが、組織構造に対する、さらにより多くの外科手術的アクセスを可能にする。

【0028】

硬い器具本体部分だけを使用する代わりに、1つ以上の可撓性の部分で使用され得る。図2Bは、本発明の局面に従った、別の低侵襲性外科手術用器具15とその運動との図である。図2Bに示されているように、外科手術用器具15は、近位器具本体部分15aと遠位器具本体部分15bとを有する。直線状であり、かつ、硬い代わりに、遠位本体部分15bは、上に記述されたように可撓性がある。一部の局面において、可撓性の遠位部分15bは、中間の位置15cにおいて、直線状の(あるいは、湾曲した)硬い近位部分15aに結合される。他の局面において、近位器具本体部分15aと遠位器具本体部分15bとの両方が、可撓性があり、そして、中間の器具本体の位置15cは、2つの部分が接合される位置の例示である。器具本体部分15bは、例示的な単純な湾曲を伴って示されている。以下で考察されるような別の局面において、本体部分15bは、2次元または3次元のいずれかの複合の湾曲であり得る。

10

【0029】

外科手術の間、器具15は、例示的な体積16内の様々な位置にエンドエフェクタ7を位置決めする。器具本体部分15aは、中間の組織構造13によって束縛されたままであり、器具本体部分15bが、曲がる。遠位部分15bの長さや曲げ半径とが、器具15が後屈するように動作し得るかを決定する。器具本体部分15bの複雑な曲りが、外科医が体積16の中の別の中間の組織構造13aの周りで動かすことを可能にするということが理解され得る(器具10(図2A)が、2つ以上の遠位部分を有する場合には、同様な行為が行われ得る)。任意の手首メカニズム(図示せず)が、エンドエフェクタ7の配向を制御するために使用される。さらに、一部の局面において、可撓性の部分15bが、ローンを伝えるように設計されている場合には、エンドエフェクタ7が、(手首メカニズムを用いて、または用いることなしにいずれかで)器具15をロールさせることによってロールさせられ得る。

20

30

【0030】

図2Aに例示された外科手術用器具10と、図2Bに例示された外科手術用器具15とは、単一の器具に限定されない。器具10および器具15によって例示されたアーキテクチャは、以下で記述されるような、様々な、誘導チューブ、外科手術用器具、および誘導プローブのうちの一つ以上を組み合わせたアセンブリに適用され得る。そして、一つ以上の画像化システム(内視鏡)が、かかる器具と、かかる器具アセンブリとに追加され得る。図面と関連付けられて以下で記述される局面は、図2Aおよび図2Bに概略的に記述された局面の例示である。したがって、本発明の局面は、複数の遠隔操作外科手術用器具を提供し、各外科手術用器具は、他の外科手術用器具から独立して働き、そして、各外科手術用器具は、患者の単一の入口ポートを経由して、デカルト座標空間における少なくとも6つの能動的に制御されたDOF(すなわち、サージ、ヒープ、スウェイ、ロール、ピッチ、ヨー)を有するエンドエフェクタを有する。さらに、本発明の局面は、複数の遠隔操作外科手術用器具を提供し、各外科手術用器具は、他の外科手術用器具から独立して働き、そして、各外科手術用器具は、患者の単一の入口ポートを経由し、そして、硬い器具本体の横方向の運動を制限する中間の組織を通過して、デカルト座標空間における少なくとも6つの能動的に制御されたDOF(すなわち、サージ、ヒープ、スウェイ、ロール、ピッチ、ヨー)を有するエンドエフェクタを有する。デカルト座標空間におけるエンドエフェクタの6つの自由度は、器具が外科手術部位に到達するように延びている誘導チューブを動かすことによって提供されるDOFに加えられるものである。

40

【0031】

50

(外科手術用器具アセンブリ)

図 3 は、低侵襲性外科手術用器具 3 0 0 の概略図である。外科手術用器具 3 0 0 は、一般的に、カニューレ 3 0 2 を経由して、または元々の開口もしくは切開を經由して患者の体の中に挿入される。エンドエフェクタ 3 0 4 が、器具 3 0 0 の端に据え付けられている。一部の例において、器具 3 0 0 の本体は、既存の可撓性の低侵襲性外科手術用器具と同様に、器具 3 0 0 の全長に沿って受動的に可撓性がある。例えば、ケーブルが、らせん巻きワイヤコイルと、ケーブルを保護する外側シールとを通過して軸方向に延び、そして、ケーブル（例えば、「Bowden」ケーブル）が、コイルの中で並進することにより、エンドエフェクタを動作させる。別の例として、一連の小さな環状椎骨部分が使用されることにより、器具 3 0 0 を可撓性にし得る。他の例において、器具 3 0 0 の本体は、近位部分 3 0 6 と遠位部分 3 0 8 とに分離され得る。各器具本体部分 3 0 6 と器具の本体部分 3 0 8 とは、硬く、受動的に可撓性があるか、能動的に可撓性があるかであり得る。可撓性の部分は、様々な、直線状の位置または湾曲した位置で硬くされ（「硬化可能」または「係止可能」であり）得る。例えば、図 3 に示されたように、近位部分 3 0 6 は、本質的に硬いか、係止可能に硬いかであり得、遠位部分 3 0 8 は、受動的または能動的に可撓性があり得る。他の例において、近位部分 3 0 6 と遠位部分 3 0 8 との両方（実質的には、患者の体の内側にある器具 3 0 2 の全部分）が、受動的または能動的に可撓性があり、かつ、様々な組み合わせで硬化可能であり得る。

10

【 0 0 3 2 】

図 3 に示された外科手術用器具 3 0 0 は、エンドエフェクタ 3 0 4 に様々な自由度を提供する。例えば、エンドエフェクタ 3 0 4 の位置を制御するために、器具 3 0 0 の挿入と遠位部分 3 0 8 の曲りとの組み合わせが特定される。エンドエフェクタ 3 0 4 の配向を制御するために、器具 3 0 0 のロールと遠位部分 3 0 8 の曲りとの組み合わせが特定される。したがって、遠位部分 3 0 8 が、単に、（代替の位置 3 1 0 によって例示されているように）単純な湾曲で配置されている場合には、4 D O F が、利用可能である。エンドエフェクタ 3 0 4 の位置が特定された場合には、エンドエフェクタ 3 0 4 のピッチとヨーとは、位置の関数である。エンドエフェクタ 3 0 4 の配向が特定された場合には、ヒープとスウェイとの位置が、配向の関数である。したがって、遠位手首メカニズムが、位置と配向との両方が特定されるように、エンドエフェクタ 3 0 4 の配向を制御するために追加され得る。遠位部分 3 0 8 が、（代替の位置 3 1 2 によって例示されているように）複合曲線で配置されている場合には、6 D O F が利用可能であり、エンドエフェクタ 3 0 4 の位置と配向とが特定され得る。エンドエフェクタ 3 0 4 の位置と配向とが、かかる 6 D O F の器具において独立して特定された場合であっても、遠位手首メカニズムが追加されることにより、エンドエフェクタ 3 0 4 の配向に対する制御を向上させ得る。この制御の向上が、例えば、遠位部分 3 0 8 が取り得る様々な姿勢によって提供されるよりも大きいピッチとヨーとの変位と、遠位部分 3 0 8 が特定の姿勢のままである間のピッチとヨーとの変位と、組織が遠位部分 3 0 8 の姿勢を拘束する外科的状況におけるピッチとヨーとの変位とを可能にする。

20

30

【 0 0 3 3 】

図 4 は、低侵襲性外科手術用器具アセンブリ 4 0 0 の局面を例示する概略図である。器具アセンブリ 4 0 0 は、図 3 を参照して記述されたような外科手術用器具 3 0 0 と同様であり得る外科手術用器具 4 0 2 と、誘導チューブ 4 0 4 とを含む。誘導チューブ 4 0 4 は、完全にまたは部分的に囲まれた少なくとも 1 つの長手方向チャンネル 4 0 6 を有し、該長手方向チャンネル 4 0 6 は、近位端 4 0 8 から遠位端 4 1 0 に延びている。外科手術用器具 4 0 2 は、チャンネル 4 0 6 を通って延び、そして、例えば、非回転ソケットにスナップ嵌めされることにより、誘導チューブ 4 0 4 の中で位置を維持し得る。誘導チューブ 4 0 4 は、能動制御メカニズム（例えば、操作または係止するためのケーブル）と関連付けられるチャンネルに加えて、例えば、灌注または吸引が外科手術部位に提供され得る他のチャンネル（図示せず）を有し得る。エンドエフェクタ 4 1 2 が、外科手術器具 4 0 2 の遠位端に結合される。器具アセンブリ 4 0 0 は、カニューレ 4 1 4 を経由して、または元々の開口

40

50

もしくは切開を經由して患者に挿入される。一部の例において、カニューレ型のガイドが使用されることにより、元々の開口を經由した挿入を補助し得る。カニューレ414とかかるカニューレ型のガイドとは、(例えば、咽頭の手術に対する)挿入を容易にするために、直線状であるか、湾曲されるかであり得る。外科手術用器具アセンブリ400の断面は、円形であり得、または他の形状(楕円、丸みのある多角形)であり得る。外科手術用器具402と誘導チューブ404との様々な組み合わせは、上に記述されたように、硬くなり得、受動的に可撓性があり得、能動的に可撓性があり得、ならびに変更可能にコンプライアンスがあり得、および/または係止可能であり得る。一部の例において、例示的な内視鏡画像化システム(図示せず)は、誘導チューブ404の遠位端にあり得る。

【0034】

外科手術用器具300(図3)の一部または全てが曲げられることにより、外科手術用器具300のエンドエフェクタを様々な位置と配向とに動かされ得るように、外科手術用器具アセンブリ400が、同様に曲げられることにより、エンドエフェクタ412を様々な位置と配向とに動かし得る。遠位端部分416または器具アセンブリ400の全長が、能動的に曲げられることにより、エンドエフェクタ412をヒープおよび/またはスウェイさせ得る。曲ることと、ロールすることとの組み合わせもまた、エンドエフェクタ412を変位させるために使用され得る。複合的な曲りは、エンドエフェクタが、上で記述されたように横方向の並進の間にピッチおよび/またはヨーすることを防止し得る。代替の位置418と代替の位置420とは、これらの能動的な曲りを例示している。本発明の局面に従って、一部の例において、誘導チューブ404の遠位部分416が、わずかな、手首のようなピッチとヨーとの配向をエンドエフェクタ412に提供する。器具アセンブリ400の他の部分が、エンドエフェクタのロールと位置とを提供する。

【0035】

外科手術用器具アセンブリ400は、図3を参照して記述されたような外科手術用器具300がエンドエフェクタ304に提供するよりも多くのDOFをエンドエフェクタ412に提供する可能性があり、一部のDOFは、冗長である。図4に示されているように、一部の局面において、外科手術用器具402が、誘導チューブ404の中で回転し、および/または誘導チューブ404が、カニューレ414(または元々の開口)の中で回転することにより、外科手術用器具アセンブリ400の長手方向軸の周りにおいてロールでエンドエフェクタ412を変位させ得る。器具402が、誘導チューブ404の中で並進し、および/または誘導チューブ404が、カニューレ414の中で並進することにより、外科手術用器具アセンブリ400の長手方向軸に沿ってエンドエフェクタ412を変位(サージ)させ得る。あるいは、以下で記述されるように、器具402は、誘導チューブ404の中で適切に保持される。誘導チューブの遠位部分416が外科手術用器具の遠位端402に及ぼす横方向の曲げ力は、エンドエフェクタ412が外科手術作業を行うことを可能にするように十分に強い。一部の例において、エンドエフェクタ412は、1つ以上の追加のDOF(例えば、ロール、ピッチ、ヨー)を提供する手首メカニズムを經由して外科手術用器具402の遠位端に結合され得る。

【0036】

図4はまた、誘導チューブが曲がったときに、曲りが、器具、または器具の中を延びる別の誘導チューブの動作を束縛してはいけないということを例示する。例えば、誘導チューブ404は、ケーブル動作のエンドエフェクタ412が、摩擦するように束縛されるか、永久的によじられるように曲がってはいけない。一部の局面において、曲率半径は、例えば、可撓性の誘導チューブを構成する個々の椎骨の構造によって機械的に限定される。他の局面において、曲率半径が、以下で記述される制御システムによって限定されることにより、例えば、作動中に、より滑らかな動きを提供する。さらに、一部の局面において、内部器具に対するケーブル、または誘導チューブは、誘導チューブが曲がったときに、ケーブルまたは誘導チューブが制御するコンポーネントが、影響をうけないように、ケーブルまたは誘導チューブの近位端と遠位端との間のより短い経路にシフトしてはいけない(かかるシフトは、遠位の曲り/形状センサと、適切なケーブルの長さを維持する制御シス

10

20

30

40

50

テムとを使用することによって補償され得る)。ケーブルの経路の長さは、可撓性の関節の中央を通過して延びるケーブルに対してシース(例えば、Bowdenケーブル)を使用するか、事実上の旋回点関節に対して、以下で記述されるような関節周辺部を通過してケーブルの経路を定めるかによって安定させられ得る。

【0037】

一部の例において、外科手術用器具402は、取り外し可能であり、そして、異なる外科手術用器具と取り替えられ得、該異なる外科手術用器具は、器具402と同様な構造を有するが、異なる外科手術作業を行うために異なるエンドエフェクタを有する。したがって、単一の誘導チューブ404が、1つ以上の相互交換可能な外科手術用器具402に手首のようなDOFを提供するために使用され得る。一部の例において、外科手術用器具は、相互交換され得るが、誘導チューブ404は、患者に残ったままである。かかる相互交換可能性が、以下でさらに詳細に記述される。誘導チューブは、新たに挿入された器具が軌道に関わらず外科手術部位に直接的に位置決めされることを可能にする。そして、器具402が完全にまたは部分的に挿入されるか、器具402が完全にまたは部分的に挿入されることなしかいづれかで、1つの誘導チューブ404が、外科手術の間に、引き抜かれ、そして、別の誘導チューブと取り替えられ得る。制御可能なDOFのうちの一部または全てが、誘導チューブの中におけるものであるもので、一部の局面においては、器具は、割安で作成され得、したがって、使い捨てであり得、そして、誘導チューブは、殺菌可能、かつ、再利用可能にされ得る。

10

【0038】

図4Aおよび図4Bは、誘導チューブ440の中で適切に保持されている取り外し可能な器具の局面を例示する概略的斜視図である。誘導チューブ440の遠位端442は、開口部444を有し、器具の遠位端が、該開口部444を通過する。開口部444は、任意に、非円形にされることにより、器具が、誘導チューブ440の中でロールすることを防止する。任意のフィティング446(例えば、くぼみにスナップ嵌めするバネなど)が、器具のエンドエフェクタ448を適切に保持することにより、器具が誘導チューブを通過して並進することを防止する。丸い開口部444は、器具がロールすることを可能にするが、フィティング446は、器具が並進することを防止する。フィティング446が、器具を解放するとき(例えば、十分な引張力が加えられたとき)には、器具は、誘導チューブから引き抜かれ得る。一部の局面において、遠位端442は、器具のエンドエフェクタに対する手首メカニズムであり得る。ロール防止構成とフィティングとが、誘導チューブの遠位端に例示的に示されているが、様々な位置(例えば、誘導チューブの挿入端)に配置され得る。冗長な挿入のDOFおよび/または冗長なロールのDOFを取り除くと理解されるので、ロール防止構成とフィティングとは、他の器具と誘導チューブとの組み合わせに対して以下で記述される様々な局面において使用され得る。

20

30

【0039】

器具アセンブリ400は、硬化された状態または係止された状態で挿入され得るか、器具アセンブリ400は、標的の外科手術部位に到達するために、挿入の間に能動的に操作され得る。一部の局面において、器具402と誘導チューブ404とは、交互に同軸で前進させられる。例えば、器具402は、外科手術部位への軌道に沿う途中に能動的に操作され、そして、係止される(器具(または誘導チューブ)の遠位部分だけが、能動的に操作可能である必要がある。より近位の部分は、器具(または誘導チューブ)が前進するときに、受動的であるか、湾曲伝播(curve propagation)を使用し得る)。湾曲伝播は、例えば、Ikuta, Kらの「Shape memory alloy servo actuator system with electric resistance feedback and application for active endoscope」、1988 IEEE International Conference on Robotics and Automation、1988年4月24日~29日、Vol. 1、427ページ~430ページに開示されており、該開示は、参考として援用される。次に、誘導チューブ404は、器具402の遠位端に

40

50

受動的に前進させられ、そして、器具 402 のさらなる前進を補助するために係止される。同軸の交互の前進および係止は、所望の軌道に沿って外科手術部位に到達するまで継続する。あるいは、誘導チューブ 404 は、能動的に操作可能かつ係止可能であり、外科手術部位に到達するまで、器具 402 は、誘導チューブの中で、受動的に前進させられ、そして、係止される。外科手術用器具 402 と誘導チューブ 404 との両方が、能動的に操作可能である場合には、外科手術用器具 402 と誘導チューブ 404 とが、外科手術部位に対する軌道に沿って同軸で前進させられ、そして、係止されるように、外科手術用器具 402 と誘導チューブ 404 とは、互いに「交互に前進」し得る。かかる同軸の挿入はまた、本明細書において記述された 2 つ以上の器具と誘導チューブとの任意の組み合わせと共に使用され得る。

10

【0040】

図 5 は、第 2 の低侵襲性外科手術用器具アセンブリ 500 の局面を例示する概略図である。外科手術用器具アセンブリ 500 は、2 つ以上の外科手術用器具 502 a および外科手術用器具 502 b が単一の誘導チューブ 504 によって囲まれ得るということを示す。外科手術用器具 502 a および外科手術用器具 502 b は、単一のチャンネル 506 において誘導チューブ 504 を通って長手方向に延び得る。あるいは、外科手術用器具 502 a および外科手術用器具 502 b はそれぞれ、固有の個々のチャンネル 506 a およびチャンネル 506 b において誘導チューブ 504 を通って延び得る。エンドエフェクタ 508 a およびエンドエフェクタ 508 b はそれぞれ、外科手術用器具 502 a および外科手術用器具 502 b の遠位端に結合される。器具アセンブリ 500 は、上に記述されたように、カニユーレ 510 を経由して挿入される。器具アセンブリ 500 の断面は、円形、楕円形、または他の形状（例えば、丸みのある長方形、または丸みのある他の多角形）であり得る。外科手術用器具 502 a および外科手術用器具 502 b と誘導チューブ 504 との様々な組み合わせは、上に記述されたように、硬かったり、受動的に可撓性があったり、能動的に可撓性があったり、係止可能であったりし得る。例示的な任意の画像化システム 511（例えば、関連の光学機器および電子機器とを有する 1 つ以上の画像キャプチャチップ）が、誘導チューブ 504 の遠位端に位置決めされる。画像化システム 511 は、誘導チューブ 504 を前進させるのを補助するために使用され得、かつ、外科医が、外科手術部位において働いているエンドエフェクタ 508 a およびエンドエフェクタ 508 b を観察することを可能にする視野を有する。

20

30

【0041】

外科手術用器具アセンブリ 500 は、外科手術用器具アセンブリ 400（図 4）の動作と同様な方法で動作するが、外科手術用器具アセンブリ 500 は、2 つ以上の外科手術用器具が単一の誘導チューブを通して近位端から遠位端に延びている局面の例示であるという点で異なる。したがって、追加のチャンネルと、能動的な可撓性および受動的な可撓性と、係止/硬化と、様々な DOF と、手首メカニズムの任意の使用と、器具の相互交換可能性と、交互の同軸の前進と、カニユーレとに関する上の記述は、器具アセンブリ 500 にあてはまる。遠位端部分の可撓性と、アセンブリ全体の可撓性とが、上に記述されたような先の図面において示された線と同様な代替の位置線 512 と代替の位置線 514 とによって例示されている。誘導チューブ 504 の複合的な曲りは、上に記述されたように、エンドエフェクタ 508 a およびエンドエフェクタ 508 b に少なくとも 6 つの自由度を提供する。交互の同軸の前進は、上に記述されたように行われ得る。様々な方法のかかる前進が可能である。例えば、一部の局面において、両方の器具が使用され得、誘導チューブが両方の器具の上を滑動し、他の局面において、最初に、一方の器具が、前進させられ、そして、係止され、次に、誘導チューブが前進させられ、そして、係止され、次に、他方の器具が前進させられ、そして、係止されるなどである。

40

【0042】

図 6 は、第 3 の低侵襲性外科手術用器具アセンブリ 600 の局面を例示する概略図である。外科手術用器具アセンブリ 600 は、外科手術用器具アセンブリ 400（図 4）の動作と同様な方法で動作するが、外科手術用器具 602 の能動的に可撓性がある遠位部分 6

50

04が、誘導チューブ606の遠位端を越えて延びている局面の例示である点で異なる。誘導チューブ606の遠位端部分608の能動的な可撓性および/または、誘導チューブ606全体の能動的な可撓性は、代替の位置線610と代替の位置線612とによって例示されている。器具602の遠位部分604の能動的な可撓性が、エンドエフェクタ614を例示的な代替の位置616に動かす。したがって、エンドエフェクタ614は、器具602の遠位部分604の運動から、誘導チューブ606の遠位部分608の運動から、および/または遠位部分604の運動と遠位部分608の運動との組み合わせから手首のようなDOF（例えば、ロール、ピッチ、ヨー）を経験する。このようにして、器具アセンブリ600は、器具と誘導チューブとの組み合わせが、冗長な、位置および配向のDOFをエンドエフェクタ614に提供する局面を例示している。追加のチャンネルと、能動的な可撓性および受動的な可撓性と、係止/硬化と、様々な自由度と、横方向に加える力の増加および堅さの増加と、手首メカニズムおよび画像化システムの任意の使用と、器具の相互交換可能性と、交互の同軸の前進と、カニューレとに関する上の記述は、器具アセンブリ600にあてはまる。

10

20

30

40

50

【0043】

図7は、第4の低侵襲性外科手術用器具アセンブリ700の局面を例示する概略図である。図7に示されているように、外科手術用器具702は、器具アセンブリ700の長手方向軸に沿って一次誘導チューブ704を通して延びている。さらに、一次誘導チューブ704は、長手方向軸に沿って二次誘導チューブ706を通して延びている。一部の例において、外科手術用器具アセンブリ700は、カニューレ708を経由して挿入される。エンドエフェクタ710が、外科手術用器具702の遠位端に結合され、エンドエフェクタ710は、ちょうど、一次誘導チューブ704の遠位端を越えて延びている。

【0044】

エンドエフェクタ710の特定の作業（例えば、把持）と関連付けられる固有の1つ以上のDOF以外のエンドエフェクタ710の冗長なDOFは、様々な方法で提供される。外科手術用器具702は、一次誘導チューブ704の中で回転し得、および/または一次誘導チューブ704は、二次誘導チューブ706の中で回転し得、および/または二次誘導チューブ706は、カニューレ708（または元々の開口もしくは切開）の中で回転し得、このことが、器具アセンブリ700の長手方向軸の周りにおいてロールにおいてエンドエフェクタ710を変位させ得る。外科手術用器具702は、一次誘導チューブ704の中で並進し、および/または一次誘導チューブ704は、二次誘導チューブ706の中で並進し、および/または二次誘導チューブ706は、カニューレ708の中で並進することにより、器具アセンブリ700の長手方向軸に沿ってエンドエフェクタ710を変位（サージ）させ得る。

【0045】

図7に示されているように、一次誘導チューブ704の能動的な可撓性の遠位部分712は、二次誘導チューブ706の遠位端を越えて延びている。遠位部分712は、（上で考察されたように、付随的なピッチとヨーとを伴って）エンドエフェクタ710にヒープおよび/またはスウェイさせ得、代替の位置714によって例示されたような、1つまたは2つの追加の自由度を追加する。同様に、二次誘導チューブ706の能動的な可撓性の遠位部分716、または二次誘導チューブ706の全体が、エンドエフェクタ710をヒープおよび/またはスウェイさせ得、代替の位置718および代替の位置720によって例示されたような、さらに1つまたは2つの自由度を追加する。器具アセンブリ700は、ロール変位とヒープ変位とスウェイ変位との様々な組み合わせをエンドエフェクタ710に提供するの、手首型のメカニズムは、追加の1つ以上の自由度（例えば、ロール、ピッチ、ヨー）を提供するために使用され得るが、手首型のメカニズムは、エンドエフェクタ710を外科手術用器具702に結合するために必要ではないことがあり得る。

【0046】

図7において代替の位置線によって示されたように、一次誘導チューブおよび二次誘導チューブは、単純な曲りと複合的な曲りとの様々な組み合わせを用いてエンドエフェクタ

710を動かし得る。1つの例示的な実施形態において、二次誘導チューブ702の能動的な可撓性が、エンドエフェクタ710の比較的大きな運動に対して使用され、一次誘導チューブの遠位部分712の能動的な可撓性が、エンドエフェクタ710の比較的小さい、手首型の運動に対して使用される。かかる運動の量は、遠位部分712が、二次誘導チューブ706を越えて延びる距離に依存し、したがって、図2Bに記述された運動と似た運動を提供し得る。

【0047】

一部の例において、外科手術用器具702は、図6に示されたように、一次誘導チューブ704を越えて延び得る。追加のチャンネルと、能動的な可撓性および受動的な可撓性と、係止/硬化と、様々なDOFと、横方向に加える力の増加および堅さの増加と、器具の相互交換可能性と、交互の同軸の前進と、カニューレとに関する上の記述は、器具アセンブリ700にあてはまる。さらに、二次誘導チューブ706は、一次誘導チューブ704よりもかなり大きい外径を有するので、二次誘導チューブ706に対する作動メカニズムおよび係止メカニズムが、器具702または一次誘導チューブ704が、単独でまたは共同でいずれかで提供し得るよりも増加した、反力に対する、横方向の力と堅さと提供する。

10

【0048】

図8は、第5の低侵襲性外科手術用器具アセンブリ800の局面を例示する概略図である。外科手術用器具アセンブリ800は、2つ以上の一次誘導チューブ802aと一次誘導チューブ802bとが、単一の二次誘導チューブ804によって囲まれ得るということを例示している。例示的な外科手術用器具806aと外科手術用器具806bとは、一次誘導チューブ802aと一次誘導チューブ802bとのそれぞれを通して延びている。一次誘導チューブ802aと一次誘導チューブ802bとは、外科手術用器具アセンブリ400(図4)と概ね同様なアーキテクチャを有し得る。しかしながら、一部の例において、1つ以上の誘導チューブ802は、外科手術用器具アセンブリ500(図5)または外科手術用器具アセンブリ600(図6)と概ね同様なアーキテクチャを有し得る。二次誘導チューブ804の遠位端を越えて延びている一次誘導チューブ802aおよび一次誘導チューブ802bの遠位部分の能動的な可撓性が、代替の位置線808aおよび代替の位置線808bによって例示されている。一次誘導チューブ802aおよび一次誘導チューブ802bの遠位部分は、様々な外科手術作業を行うために、患者の中の外科手術部位における様々な位置において互いに隣接したエンドエフェクタ809aおよびエンドエフェクタ809bを動かすことができる。二次誘導チューブ804の様々な能動的な可撓性が、代替の位置線810aおよび代替の位置線810bによって例示されている。追加のチャンネルと、能動的な可撓性および受動的な可撓性と、係止/硬化と、様々なDOFと、横方向に加える力の増加および堅さの増加と、手首メカニズムの任意の使用と、器具の相互交換可能性と、交互の同軸の前進と、カニューレとに関する上の記述は、器具アセンブリ800にあてはまる。

20

30

【0049】

一部の例において、概略的に破線の四角で表された内視鏡的画像化システム812が、二次誘導チューブ804の遠位端に位置決めされている。画像化システム812は、上で記述されたようなモノスコープまたはテレスコープであり得、そして、器具アセンブリ800の長手方向軸と一致した視角か、器具アセンブリ800の長手方向軸から角度(例えば30度)を付けられた視角かを有し得る。一部の例において、画像化システム812は、一次誘導チューブ802aと一次誘導チューブ802bとの間に位置決めされる。他の例において、画像化システムは、一次誘導チューブ802aおよび一次誘導チューブ802bの上、下、または横に位置決めされることにより、二次誘導チューブ804の断面をより小さくする(例えば、1つのステレオスコープレンズの窓が、一次誘導チューブ802aおよび一次誘導チューブ802bの上であり、そして、1つのステレオスコープレンズの窓が、一次誘導チューブ802aおよび一次誘導チューブ802bの下にある;一次誘導レンズが、外科手術部位に向かって2レンズの中心間の軸と概ね同一平面状に外側に

40

50

曲げられ、次に、内側に曲げられた場合に、この構成に対するカメラ基準の制御が、可能になる)。

【0050】

図9は、第6の低侵襲性外科手術用器具アセンブリ900の局面を例示する概略図である。器具アセンブリ900は、器具アセンブリ800(図8)と同様であるが、例示的な追加の外科手術用器具902が、二次誘導チューブ904を通して延びているが、外科手術用器具902は、一次誘導チューブによって囲まれていないという点で異なる。したがって、外科手術用器具902と二次誘導チューブ904との間の関係は、図4および図6に示されたような外科手術用器具と誘導チューブとの間で記述された関係と同様である。一次誘導チューブ906aと器具908aの関係と、一次誘導チューブ906bと器具908bとの関係は、図7および図8に例示された局面に記述された関係と同様である。器具アセンブリ900は、1つ以上の、誘導チューブと器具とのアセンブリと、誘導チューブのない1つ以上の器具との様々な組み合わせが、延びている二次誘導チューブの例示である。

10

【0051】

一部の例において、外科手術用器具902は、硬いか、受動的な可撓性があるかであり、外科手術用器具902のエンドエフェクタ910は、組織を把持したり引っ張ったりすることにより、器具908aおよび器具908bの端のエンドエフェクタ912aおよびエンドエフェクタ912bが行う外科手術作業を補助するために使用される。器具902は、硬いか、受動的な可撓性があるかであるが、かなりの力を用いて引っ張ることが可能である。他の例において、外科手術用器具は、引き込み、灌注、吸引などの他の機能を行い得る。さらに、内視鏡的画像化システムが、器具アセンブリ800(図8)によって例示されているように、二次誘導チューブ904の遠位端に配置された場合に、器具902は、画像化システムの窓の手入れをする(例えば、流体の噴霧を用いて洗浄する)ために使用され得る。

20

【0052】

さらに別の例において、上で述べられたように、外科手術用器具902の遠位端は、能動的な可撓性があり、エンドエフェクタ910は、図9Aに示されているように、内視鏡的画像化システム914と取り替えられる。これらの例において、遠位画像化デバイスは、手首型のメカニズム916を有する外科手術用器具902の能動的な可撓性のある端に結合され得、該手首型のメカニズム916は、少なくともピッチにおけるDOFを提供する。かかるアーキテクチャは、画像感知デバイスが、一次誘導チューブ906aおよび一次誘導チューブ906bの遠位端の間から外側に動かされることを可能にし、そして、次に、視角が、ピッチ(および/またはヨー)されることにより、エンドエフェクタ912aとエンドエフェクタ912bとが働いている範囲と視野の中心を一致させる。このアーキテクチャは、外科医が、独立して作動させられる2つの外科手術用エンドエフェクタと、外科手術用器具から独立している内視鏡的画像化システムとを使用して、入口ポートを経由した体の中の外科手術部位において働くことを可能にする。以下で図17Aを参照してさらに十分に示され、かつ、記述されるように、図9Aに例示された独立して制御される画像化システムの別の利点は、組織の引き込みである。

30

40

【0053】

上で記述された局面に従って、1つ以上の外科手術用器具が、誘導チューブの遠位端において出て行き、該誘導チューブの遠位端は、アセンブリの長手方向軸に対して直角に傾斜を付けられた平坦な面、または他の形状であり得る。他の局面に従って、1つ以上の外科手術用器具は、誘導チューブの側面から出て行く。図10は、第7の低侵襲性外科手術用器具アセンブリ1000のかかる局面を例示する概略図である。

【0054】

図10に示されているように、2つの外科手術用器具1002aと外科手術用器具1002b(2つ以上の器具の例示)が、誘導チューブ1004を通して長手方向に延びている。器具1002aと器具1002bとは、誘導チューブ1004の最遠位端の代わりに

50

、側面出口ポート1008aと側面出口ポート1008bとを經由して誘導チューブ1004の遠位部分1006を出て行く。側面出口ポート1008aと側面出口ポート1008bとは、概ね互いに対向するように配向され(すなわち、互いから約180度変位され)得るか、側面出口ポート1008aと側面出口ポート1008bとは、より小さい角度(例えば120度)だけ離され得る。そして、3つ以上の出口ポートが、1つ、2つ、または3つ以上の器具1002に対して使用される局面において、側面出口ポートは、遠位部分1006の周りで様々な角度の配向を有し得る。1つの局面において、一方の側面出口ポートは、他方の側面出口ポートよりも誘導チューブ1004の遠位先端から遠い。器具1002aの遠位部分1010aと、器具1002bの遠位部分1010bとはそれぞれ、外科手術部位において働くために、エンドエフェクタ1012aとエンドエフェクタ1012bとを動かすように独立して能動的に可撓性がある。任意の手首メカニズムと共に、器具のロールと挿入と単純な曲りまたは複合的な曲りの様々な組み合わせが、必要とされるエンドエフェクタのDOFを提供する。内視鏡的画像化システム1014は、誘導チューブ1004の遠位端に位置決めされる。画像化システム1014の視角は、器具アセンブリ1000の長手方向軸と整列されるか、視角は、長手方向軸から角度(例えば30度)を付けられるかであり得る。一部の局面において、視角は、例えば、1つ以上の可動な反射面(鏡、プリズム)を使用して外科手術処置の間に能動的に変えられ得る。追加のチャンネルと、能動的な可撓性および受動的な可撓性と、係止/硬化と、様々なDOFと、横方向に加える力の増加および堅さの増加と、手首メカニズムの任意の使用と、器具の相互交換可能性と、カニューレとに関する上の記述は、器具アセンブリ1000に適用される。

【0055】

外科手術用アセンブリ1000は、切開または元々の開口を經由して患者の中に挿入され、一部の例においては、カニューレ1016、または上で記述されたような同様な誘導構造を通して挿入される。誘導チューブ1004が挿入されるときに、一部の例においては、誘導チューブ1004が外科手術部位に向かって前進させられるときに、外科手術用器具1002aおよび外科手術用器具1002bが、開口部1008aおよび開口部1008bを越えて延びないように、外科手術用器具1002aおよび外科手術用器具1002bが、部分的にかまたは完全にかのいずれかで引き込まれる。画像化システム1014からの画像が、前進を補助し得る。誘導チューブ1004が外科手術部位における適切な場所にくると、次に、器具1002aおよび器具1002bは、誘導チューブ1004の中に挿入されることにより、および/または前進させられることにより、外科手術部位に到達する。誘導チューブ1004が、外科手術処置の間に能動的に屈曲されることにより、外科手術部位における大まかな運動を提供しながら、器具の遠位部分1010aおよび遠位部分1010bが、代替の位置線1018aおよび代替の位置線1018bによって例示されているように、細かな運動を行うことにより、外科手術作業を完遂させる。外科医は、エンドエフェクタ1012aおよびエンドエフェクタ1012bを用いて外科手術作業を行う間に、画像化システム1014からの画像を観察する。遠位部分1010aおよび遠位部分1010bが、側面ポート1008aおよび側面ポート1008bを出て行ったときに、外科医は、遠位部分1010aおよび遠位部分1010bの画像化システム1014からの画像を見ることができないので、一部の局面においては、遠位部分1010aおよび遠位部分1010bが誘導チューブ1004から出て行き、遠位部分1010aおよび遠位部分1010bが、画像化システム1014の前に集まるように湾曲するように、制御システムが、以下で記述されるように、遠位部分1010aおよび遠位部分1010bを制御する。他の局面において、以下で記述されるように、管腔空間がマッピングされ、制御システムが、マッピングデータを使用することにより、エンドエフェクタを画像化システム1014の視野の中に導き得る。さらに別の局面において、誘導チューブの遠位端が、例えば、既知の空間から左側に動かされ、右側の器具が、誘導チューブの右側の「安全な」空間に挿入されることを可能にし得る。次に、同様に、誘導チューブの遠位端が、右側に動かされ、そして、左側の器具が、誘導チューブの左側の「安全な」空間

に動かされる。誘導チューブの遠位端が、器具が出て行く誘導チューブの部分とは関係なく上側に動く局面に関して、器具は、同様に、誘導チューブの上側に変位された遠位端の下側の「安全な」空間の中に挿入され得る。引き抜き、または次の大規模な再位置決めの際に、器具 1002a と器具 1002b とが、誘導チューブ 1004 の中に部分的に、または誘導チューブ 1004 から完全にいずれかで、側面出口ポート 1008a および側面出口ポート 1008b を通って引き抜かれ得る。

【0056】

図 11 は、第 8 の低侵襲性外科手術用器具アセンブリ 1100 の局面を例示する概略図である。図 11 に示されているように、外科手術用器具 1102a は一次誘導チューブ 1104a の長手方向軸に沿って一次誘導チューブ 1104a を通って延びている。同様に、外科手術用器具 1102b は、一次誘導チューブ 1104b の長手方向軸に沿って一次誘導チューブ 1104b を通って延びている。エンドエフェクタ 1106a およびエンドエフェクタ 1106b は、器具 1102a および器具 1102b の遠位端に結合されている。一次誘導チューブ 1104a および一次誘導チューブ 1104b は、二次誘導チューブ 1108 を通って長手方向に延びている。外科手術用器具 1002a および外科手術用器具 1002b が誘導チューブ 1004 の遠位部分 1106 の側面ポート 1008a および側面ポート 1008b を出て行く方法と同様な方法で、一次誘導チューブ 1104a および一次誘導チューブ 1104b は、二次誘導チューブ 1108 の側面ポート 1110a および側面ポート 1110b を出て行く。一次誘導チューブ 1104a の遠位部分 1112a と、一次誘導チューブ 1104b の遠位部分 1112b とが、能動的に屈曲することにより、代替の位置線 1114a および代替の位置線 1114b によって例示されたように、エンドエフェクタ 1106a およびエンドエフェクタ 1106b を動かす。内視鏡的画像化システム 1116 が、二次誘導チューブ 1108 の遠位端に位置決めされている。追加のチャンネルと、能動的な可撓性および受動的な可撓性と、係止/硬化と、様々な DOF と、横方向に加える力の増加および堅さの増加と、手首メカニズムの任意の使用と、器具の相互交換可能性と、カニューレと、内視鏡的画像化システムとに関する上の記述は、器具アセンブリ 1100 に適用される。

【0057】

器具アセンブリ 1100 は、器具アセンブリ 1000 (図 10) と同様な方法で動作する。2つの局面の間の基本的な相違は、アセンブリ 1100 における二次誘導チューブと一次誘導チューブとの両方の使用である。したがって、器具アセンブリ 1100 と器具アセンブリ 1000 との間関係は、器具アセンブリ 800 (図 8) と器具アセンブリ 500 (図 5) との間関係と類似している。挿入と、挿入および再位置決めの間完全なまたは部分的な器具の引き抜きと、画像化システムの使用と、一次誘導チューブおよび二次誘導チューブの使用と、器具の延長の制御とに関する上の記述は、器具アセンブリ 1100 の局面に適用される。

【0058】

図 11A および図 11B は、外科手術用器具アセンブリの概略的端面図であり、図 11A および図 11B は、アセンブリ 1000 (図 10) およびアセンブリ 1100 (図 11) などの側面出口アセンブリが、誘導チューブまたは二次誘導チューブの全体的な断面積を減少させるために使用され得るということを例示している。図 11A は、アセンブリ 800 などのアセンブリの例示的な図であり(円形の断面形状が、単に例示されている)、図 11A においては、器具 806a / 誘導チューブ 802a の組み合わせと、器具 806b / 誘導チューブ 802b の組み合わせとが、誘導チューブまたは二次誘導チューブの遠位端から出て行く。この例示的な例において、画像化システム 812 は、画像化ポートと例示的な照明ポート 1122 との間の 2 レンズの中心間の距離 1120 を有するステレオスコープ画像化システムである。図 11B の例示的な例に示されているように、側面出口アセンブリの器具 1102a / 遠位誘導チューブ部分 1112a の組み合わせと、側面出口アセンブリの器具 1102b / 遠位誘導チューブ部分 1112b の組み合わせとは、図 11A に示された、802a、806a の組み合わせおよび 802b、806b の組み合

10

20

30

40

50

わせと同じ断面寸法を有する。そして、例示的なステレオスコープ画像化システム 1 1 1 6 は、図 1 1 A に示されたような画像化システム 8 1 2 と同じ、2 レンズの中心間の距離 1 1 2 0 を有する。内視鏡画像が、誘導チューブの遠位端においてキャプチャされ、デジタル化される場合には、画像キャプチャコンポーネントおよび画像デジタル化コンポーネントの近くの誘導チューブの範囲が、光学機器（例えば、ファイバーバンドル、ロッドレンズなど）の代わりに、器具および作動のために使用され得る。結果として、図 1 1 B の側面出口誘導チューブの長円形状の断面積は、図 1 1 A の側面出口誘導チューブの断面積よりも小さく、そして、画像化システムの 2 レンズの中心間の距離は同じである。この断面積の減少は、例えば、使用される切開のサイズおよび場所に関して、特定の元々の開口のサイズに関して、または入口ポートと外科手術部位との間の中間の組織の位置に関して有利であり得る。かかる長円の断面形状は、本明細書において記述される他の器具アセンブリの誘導チューブにおいて使用され得る。

10

【 0 0 5 9 】

図 1 2 は、第 9 の低侵襲性外科手術用器具アセンブリ 1 2 0 0 の局面を例示する概略図である。器具アセンブリ 1 2 0 0 は、器具アセンブリ 1 1 0 0 と同様であり、追加の外科手術用器具 1 2 0 2 を有し、該外科手術用器具 1 2 0 2 は、二次誘導チューブ 1 2 0 4 の遠位端から延びている。外科手術用器具 1 2 0 2 は、外科手術用器具 9 0 2（図 9）と同様な方法で動作し、一部の局面においては、硬く、そして、他の局面においては、上で記述されたように、受動的または能動的に可撓性がある。そして、エンドエフェクタ 1 2 0 6 は、図 9 および図 9 A または図 1 7 および図 1 7 A を参照して記述されているように、内視鏡的画像化システムと取り替えられ得るので、一部の局面において、器具アセンブリ 1 2 0 0 は、図 1 2 に例示されているような、独立して動作される、任意的に手首に据え付けられた内視鏡的画像化システム 1 2 0 8 を有する。

20

【 0 0 6 0 】

図 1 2 A および図 1 2 B は、上で考察された端部出口誘導チューブに対する後屈運動と同様な、側面出口誘導チューブの例における後屈位置を例示している実施形態の図である。図 1 2 A は、一局面において、側面出口器具アセンブリ 1 2 2 0 が、側面出口ポート 1 2 2 2 a および側面出口ポート 1 2 2 2 b とほぼ同一平面にある面において能動的に曲がる（視野基準に対してヨー）ということを示す。図 1 2 B は、別の局面において、側面出口器具アセンブリ 1 2 3 0 が、側面出口ポート 1 2 3 2 a および側面出口ポート 1 2 3 2 b（隠されている）に対してほぼ垂直である面において能動的に曲がる（視野基準に対してピッチ）ということを示す。機械的な構造であるので、アセンブリ 1 2 3 0 の曲げ半径は、アセンブリ 1 2 2 0 の曲げ半径よりも小さくなり得、他の寸法は、実質的には同じである。一部の局面において、側面器具アセンブリは、同時に、ヨーしたりピッチしたりし得、そして、アセンブリは、側面出口ポートの遠位でヨー／ピッチし得る。

30

【 0 0 6 1 】

図 1 3 および図 1 4 は、第 1 0 の低侵襲性外科手術用器具アセンブリ 1 3 0 0（図 1 3）の局面と、第 1 1 の低侵襲性外科手術用器具アセンブリ 1 4 0 0（図 1 4）の局面とを例示する概略図である。外科手術用器具アセンブリ 1 3 0 0 および外科手術用器具アセンブリ 1 4 0 0 は、図 3 ~ 図 1 2 B と、関連付けられる記述とに例示された外科手術用器具の局面を組み合わせている。特に、器具アセンブリ 1 3 0 0 は、1 つ以上の外科手術用器具 1 3 0 2 が、誘導チューブ 1 3 0 6 の遠位部分 1 3 0 4 の端を出て行き、そして、1 つ以上の他の外科手術用器具 1 3 0 8 が、誘導チューブ 1 3 0 6 の遠位部分 1 3 0 4 においてポート 1 3 1 0 から出て行く局面を例示している。同様に、器具アセンブリ 1 4 0 0 は、1 つ以上の外科手術用器具 1 4 0 2 が、二次誘導チューブ 1 4 0 8 の遠位部分 1 4 0 6 の端を出て行く 1 つ以上の一次誘導チューブ 1 4 0 4 の中で同軸に延び、そして、1 つ以上の他の外科手術用器具 1 4 1 0 が、二次誘導チューブ 1 4 0 8 の中で同軸に延び、二次誘導チューブ 1 4 0 8 の遠位部分 1 4 0 6 において 1 つ以上の側面出口ポート 1 4 1 4 から出て行く 1 つ以上の一次誘導チューブ 1 4 1 2 を通って同軸で延びている局面を例示している。追加のチャンネルと、能動的な可撓性および受動的な可撓性と、係止／硬化と、様

40

50

々なDOFと、横方向に加える力の増加および堅さの増加と、手首メカニズムの任意の使用と、器具の相互交換可能性と、カニューレと、内視鏡的画像化システムとに関する上の記述は、器具アセンブリ1300および器具アセンブリ1400に適用される。

【0062】

多くの例において、本明細書において記述されたような器具または器具アセンブリは、外科手術部位に能動的または受動的に位置決めされ得る。本明細書において記述されたものなどの、十分に可撓性があり、かつ、操作可能な、外科手術用器具または外科手術用器具アセンブリが、以下の挿入の記述に従って機能する器具またはアセンブリの1つ以上の部分を用いて挿入され得る。しかしながら、一部の例においては、誘導プローブが、入口ポートと外科手術部位との間の軌道の一部または全てを最初に画定するために使用され得る。誘導プローブは、例えば、誘導プローブの遠位先端における画像化システムからの画像データ、外部画像化システム（例えば、超音波、蛍光透視鏡、MRI）からのリアルタイム画像データ、同様な軌道の、手術前の画像データおよびコンピュータ分析、およびこれらのデータの様々な組み合わせを使用して操作され得る。

10

【0063】

図15A～図15Dは、患者の中の外科手術部位に到達するように中間の組織構造を通過して操作するために誘導プローブを使用することによって、本明細書において記述されているもののような、操作可能な可撓性の外科手術用器具と操作可能な可撓性の外科手術用器具アセンブリとを挿入する局面を例示する概略図である。挿入は、上で記述されたように、カニューレ（図示せず）を用いて、または用いることなくいずれかで、元々の開口または切開を経由するものであり得る。図15Aに示されているように、第1の中間の組織構造1502は、図1に示されているように、外科手術用器具または外科手術用器具アセンブリが、概ね、外科手術用器具または外科手術用器具アセンブリが体に入る旋回中心点で動作することを防止する。さらに、第2の中間の組織構造1504は、図2Bに示されているように、器具または器具アセンブリが第1の中間の組織構造1502を通る位置と、標的の外科手術部位1506との間に存在する。器具または器具アセンブリは、外科手術部位に到達するために、中間の組織構造の間に、またはそれを迂回して誘導されなければならない。

20

【0064】

図15Aに示されているように、一局面において、誘導プローブ1508は、第1の中間の組織構造1502を通過して挿入され、次に、第2の中間の組織構造1504の周りで能動的に操作されることにより、外科手術部位1506または他の所望の位置に到達する。誘導プローブの主な機能は、外科手術部位への軌道を確立することである。任意の内視鏡的画像化システム1509は、誘導プローブ1508の遠位先端に据え付けられ得る。一部の局面において、上に記述されたような湾曲伝播が、挿入の間に使用される。すなわち、遠位端を操作することによって最初に形成された湾曲は、誘導プローブが外科手術部位に向かって前進させられるにつれ、誘導プローブにおいて近位方向に自動的に伝播される。かかる湾曲伝播は、例えば、以下で記述されるような制御システムを使用して行われる。誘導プローブの所望の位置に来ると、誘導プローブ1508は、誘導プローブの2次元または3次元の湾曲形状を維持するために硬化される。次に、誘導チューブ1510が、図15Bに示されているように、誘導プローブ1508の上に同軸で挿入される。誘導チューブ1510は、示されているような中間の位置に挿入されるか、誘導チューブ1510は、代替の位置線によって示されているように外科手術部位1506の位置まで挿入され、そして、操作されるかであり得る。一部の局面において、誘導プローブおよび誘導チューブは、まず、誘導プローブ、次に、誘導チューブと繰り返して交互に同軸で挿入される。誘導チューブ1510は、図4～図14に示されたもののような様々な一次誘導チューブおよび二次誘導チューブの例示である。誘導チューブ1510が、所望の位置に来ると、誘導チューブ1510は、誘導プローブ1508によって画定される形状を維持するために硬化され、次に、該誘導プローブ1508は、図15Cに示されているように引き抜かれる。誘導プローブが引き抜かれた後に、外科手術用器具または外科手術用器具

30

40

50

アセンブリ 1512 が、図 15D に示されているように、誘導チューブ 1510 を通って挿入されることにより、外科手術部位 1506 に到達し得る。

【0065】

誘導チューブの挿入を容易にするために、一局面において、誘導プローブは、誘導プローブが患者に入り、そして、外科手術用部位に到達することを可能にするために十分な距離だけ、同軸の誘導チューブを越えて延びている。次に、誘導プローブは、同軸で挿入される。代替の局面において、誘導プローブの近位部分（例えば、伝達メカニズム；例示的な図に関しては図 27 を参照）は、誘導チューブが誘導プローブの上に同軸で挿入されることを可能にするために取り外し可能である。

【0066】

外科手術器具アセンブリ 400（図 4）に従った例示的な例として、誘導プローブが、挿入され、誘導チューブ 404 が、誘導プローブの上に挿入され、誘導プローブが、引き抜かれ、そして、外科手術用器具 402 が、誘導チューブ 404 を通って挿入される。同様な手順が、外科手術用器具アセンブリ 500（図 5）などの、複数の器具チャンネルを有する誘導チューブに対して使用され得る。外科手術器具アセンブリ 700（図 7）に従った別の例示的な例として、誘導プローブが、挿入され、一次誘導チューブ 704 が、誘導プローブの上に挿入され、二次誘導チューブ 706 が、一次誘導チューブ 704 の上に挿入され、誘導プローブが引き抜かれ、そして、器具 702 が、一次誘導チューブ 704 を通って挿入される。あるいは、比較的大きな外径を有する誘導プローブが、挿入され、二次誘導チューブ 706 が、誘導プローブの上に挿入され、誘導プローブが、引き抜かれ、そして、一次誘導チューブ 704 と器具 706 とが、二次誘導チューブ 706 を通って挿入される。同様な手順が、2 つ以上の一次誘導チューブおよび / または 2 つ以上の器具チャンネルを有する二次誘導チューブに対して使用され得る。さらに別の例示的な例において、誘導チューブ 1510 は、カニューレ 708 と類似しており、器具アセンブリ 700 が、誘導チューブ 1510 を通って挿入される。挿入順序における様々な変化形が、可能であり、そして、本発明の範囲内にある。

【0067】

再び図 2A を参照すると、低侵襲性外科手術用器具の硬い遠位部分はまた、中間の組織構造を通してアクセスされる、体の中深くの大きな体積へのアクセスを提供し得るということが理解され得る。かかるメカニズムは、構築および動作することが機械的により単純であり得、したがって、可撓性の技術を使用するシステムよりも、高価ではなく、かつ、制御することが容易であり得る。そして、一部の局面において、かかるメカニズムは、かかるメカニズム自身を重ねることにより、上に記述された後屈した曲りと同様な能力を提供し得る。

【0068】

図 16 は、第 12 の低侵襲性外科手術用器具アセンブリ 1600 の局面を例示する概略図である。図 16 に示されているように、2 つの外科手術用器具 1602a および外科手術用器具 1602b が、チャンネル 1604a およびチャンネル 1604b を通って延び、該チャンネル 1604a および該チャンネル 1604b は、硬い誘導チューブ 1606 を通って長手方向に延びている。一部の局面において、誘導チューブ 1606 は、直線状であり、そして、他の局面において、誘導チューブ 1606 は、湾曲されることにより、特定の挿入ポートを適合させる（器具が、同様に、湾曲されることにより、挿入を容易にする）。誘導チューブ 1606 は、様々な断面形状（例えば、円形、楕円、丸みのある多角形）を有し得、そして、多数の外科手術用器具およびチャンネルが、使用され得る。一部の任意の作業チャンネルが、使用されることにより、支援する外科手術機能、例えば、灌注および吸引を提供し得る。一部の局面において、内視鏡的画像化システム（例えば、モノスコープまたはテレスコープの、画像キャプチャの視界または直接的な視界）が、誘導チューブ 1606 の遠位端 1610 にある。一局面において、誘導チューブ 1606 は、カニューレ 1612 または同様な誘導構造を用いて、または用いることなくいずれかで、切開（例えば、へそにおいて約 2.0 cm）または元々の開口を経由して患者の中に挿入される。一

10

20

30

40

50

部の局面において、誘導チューブ1606は、カニューレ1612の中で回転し得る。

【0069】

図16に示されているように、外科手術用器具1602aおよび外科手術用器具1602bは、同様な方法で機能し、多くの、器具の機能(本体のロール、手首動作、エンドエフェクタの動作など)は、da Vinci(登録商標)Surgical System(8mmの器具本体の直径と5mmの器具本体の直径との両方)において使用される外科手術用器具と同様である。他の局面において、器具は、異なるように機能し、および/またはda Vinci(登録商標)Surgical Systemにおいて体现されていない能力を有し得る(例えば、1つの器具は、直線状であり得、1つの器具は、接合され得、1つの器具は、可撓性があり得るなど)。図16に示された例示的な局面において、器具1602aは、器具1602aの近位端における伝達部(図示せず)と、細長い器具本体1614と、様々な外科手術用エンドエフェクタ1616のうちの一つと、蛇のような2つの自由度の手首メカニズム1618を含み、該手首メカニズム1618は、エンドエフェクタ1616を器具本体1614に結合する。da Vinci(登録商標)Surgical Systemにおけるように、一部の局面において、伝達部は、ディスクを含み、該ディスクは、支持アームに恒久的に据え付けられた電気アクチュエータ(例えばサーボモータ)とインタフェースするので、器具は容易に交換され得る。適合するジンバルプレートおよびレバーなどの他のリンクが、使用されることにより、機械インタフェースにおける作動力を伝達し得る。伝達部における機械メカニズム(例えば、歯車、レバー、ジンバル)が、ケーブル、ワイヤ、および/またはケーブルとワイヤとハイポチューブとの組み合わせにディスクから作動力を伝達し、該ケーブル、該ワイヤ、および/または該ケーブルとワイヤとハイポチューブとの組み合わせは、(1つ以上の関節運動部分を含み得る)器具本体1614における1つ以上のチャンネルを通して延びることにより、手首1618およびエンドエフェクタ1616の運動を制御する。一部の局面において、1つ以上のディスクと、関連付けられるメカニズムとが、示されているように、器具本体1614の長手方向軸1619の周りで器具本体1614をロールする作動力を伝達する。一部の局面において、特定の器具に対するアクチュエータ自体が、単一のリニアアクチュエータに据え付けられ、該単一のリニアアクチュエータは、示されているように、チャンネル1604aの中で長手方向に器具本体1614を動かす。器具1614の主部分は、実質的に硬い単一のチューブであるが、一部の局面において、器具1614の主部分は、わずかに弾力的な可撓性があり得る。この小さな可撓性が、誘導チューブ1606の近位の近位本体部分1620(すなわち患者の外側)が、わずかに屈曲されることを可能にするので、いくつかの器具本体は、いくつかの等しい長さの切花が小さい首の花びらの中に配置されているように、誘導チューブ1606の中で、器具本体の個々の伝達部分の筐体がそうでない場合に可能にするよりも近づけられ得る。この屈曲は、最小(例えば、一実施形態において5度の曲げ角度以下)であり、あまり摩擦を含まない。なぜならば、器具本体の内側における制御ケーブルとハイポチューブとに対する曲げ角度が、小さいからである。

【0070】

図16に示されているように、器具1602aおよび器具1602bはそれぞれ、近位本体部分を含み、該近位本体部分は、誘導チューブを通して延び、そして、少なくとも1つの遠位本体部分が、誘導チューブの遠位端を越えて位置決めされている。例えば、器具1602aは、誘導チューブ1606を通して延びる近位本体部分1620と、関節1624において近位本体部分1620に結合される遠位本体部分1622と、別の関節1628において遠位本体部分1622に結合される手首メカニズム1626(結合は、別の短い遠位本体部分を含み得る)と、エンドエフェクタ1630とを含む。一部の局面において、遠位本体部分1622と、関節1624と、関節1628とは、平行運動メカニズム1632として機能し、該平行運動メカニズム1632においては、メカニズムの遠位端における基準座標系の位置が、遠位の基準座標系の配向を変化させることなく、メカニズムの近位端における基準座標系に対して変化させられ得る。

【0071】

図16Aは、器具1602aの遠位端の実施形態の横正面図であり、該器具1602aは、平行運動メカニズム1632と、手首メカニズム1626と、エンドエフェクタ1630とを含む。この例示的な実施形態において、平行運動メカニズム1632の直径は、約7mmであり、手首1626の直径は、約5mmである。図16Aは、関節1624と関節1628とはそれぞれ、直交する軸の周りで回転する2つのヒンジを有するというを示す。1つのヒンジが、関節1624で回転すると、対応するヒンジが、関節1628において反対方向に同じ量を回転する。したがって、遠位本体部分1622が、動いたときに、手首1626およびエンドエフェクタ1630の配向は、実質的に影響を受けていないままである。ヒンジは、ロールする接触で構成されているので、回転軸（「事実上の回転点」）の両側におけるケーブル長は、平衡したままである。詳細は、参考として援用される米国特許第6,817,974号（Cooperら）に開示されている。米国特許第6,817,974号はさらに、平行運動メカニズム1632（手首1626は同様に構成されている）におけるヒンジのヨー-ピッチ-ピッチ-ヨー（YPPY；あるいは、PYYP）の配置に関する詳細を開示しており、該ヨー-ピッチ-ピッチ-ヨー（YPPY；あるいは、PYYP）の配置は、定速ロール構成を提供する。結果として、近位本体部分1620のロールが、滑らかにエンドエフェクタ1630に伝達される。ケーブル、ワイヤ、または曲ることができるハイポチューブが、本体部分1620および本体部分1622と、関節1624および関節1628と、手首1626とにおける中央チャンネルを通されることにより、エンドエフェクタ1630を動作させる（例えば、示されているように、把持器における顎を開閉する）。平行運動メカニズム1632と手首1626とを動作させるケーブルは、関節の周辺付近の開口部を通して経路決定される。図16Bは、関節1624および関節1628の例示的な実施形態の斜視図であり、図16Cは、関節1624および関節1628の例示的な実施形態の断面図である。

10

20

【0072】

本明細書において記述されているように、平行運動メカニズム1632は、2つの関節1624および関節1628を含む。しかしながら、関節1624および関節1628は、結合されているので、関節1624および関節1628は、互いに独立して動作しない。したがって、接合空間において、平行運動メカニズム1632全体は、「関節」1624および「関節」1628がそれぞれ、2つの直交するヒンジを有する（メカニズムの遠位端の位置が、3Dのデカルト座標空間において変化し得る）場合には、2つの自由度（すなわち、ピッチおよびヨー）を有する単一の関節と考えられ、「関節」1624および「関節」1628がそれぞれ、単一のヒンジを有する場合（メカニズムの遠位端の位置が、2Dのデカルト座標空間においてのみ変化し得る）場合には、平行運動メカニズム1632全体が、1つの自由度（すなわち、ピッチまたはヨー）を有する単一の関節と考えられ得る。平行運動メカニズム1632が、接合空間において2DOFを有する場合に、平行運動メカニズム1632は、定速関節として機能し、ロールを伝達する。メカニズム1632の運動は、「平行」である。なぜならば、メカニズムの近位端（座標系）および遠位端（座標系）の相対的な配向が、メカニズムが遠位端（座標系）の位置を変化させたときに、一定のままであるからである。

30

40

【0073】

図16Dおよび図16Eは、平行運動メカニズム1632の設計および動作の原理に関する局面を例示する概略図である。明確性の目的で、対応する回転ヒンジの一方の組（すなわち、PPまたはYY）だけが示されている。ヒンジの他方の組は、同じ方法で機能する。各ヒンジは、近位リンクディスクと遠位リンクディスクとを有する。図16Dに示されているように、ケーブル1640aとケーブル1640bとの第1の組は、平行運動メカニズム1632の反対側に位置決めされ、そして、ヒンジ1624aにおける近位リンクディスクをヒンジ1628bにおける遠位リンクディスクに結合する。2つのケーブル1640aおよびケーブル1640bは、使用され得るケーブルの様々な組み合わせの例示である（例えば、強度の増加のための、各側における2つのケーブル；約120度間隔

50

を開けられた3つのケーブルが、両方の面における平行を維持するなど)。ケーブル1642aとケーブル1642bとの第2の組は、ヒンジ1624aの遠位リンクディスクに結合され、そして、近位本体部分1620を通過して伝達メカニズム(図示せず)に戻るように延びている。手首メカニズム1626とエンドエフェクタ1630とを制御する他のケーブルが、ケーブル1644aとケーブル1644bとの第3の組で例示されている。

【0074】

図16Eに示されているように、伝達メカニズムが、ケーブル1642aに張力を加えた(ケーブル1642bが繰り出されることを可能にされた)ときに、ヒンジ1624aは回転する。ヒンジ1624aの近位リンクディスクとヒンジ1628aの遠位リンクディスクとの間で結合しているケーブル1640aおよびケーブル1640bは、ヒンジ1628aに、反対方向に同じ量を回転させる。結果として、手首1626とエンドエフェクタ1630とは、近位本体部分1620の長手方向軸1619から離れるように横方向に変位させられる。ケーブル1644aとケーブル1644bとの長さは、ヒンジの設計が原因となり、運動によって影響されず、したがって、手首1626およびエンドエフェクタ1630の配向もまた、運動によって影響されない。近位器具本体部分1620が、静止したままである場合には、エンドエフェクタ1630は、患者の基準座標系において(サージされた)長手方向軸1619と一致した方向にわずかに並進する。したがって、以下で記述される制御システムは、患者の基準座標系における一定の挿入深度でエンドエフェクタ1630を維持するために必要な量だけ近位本体部分1620を動かすことによって、この小さな運動を補償する。

10

20

【0075】

一部の例において、ロールをエンドエフェクタに伝達することが、(例えば、吸引または灌注のツールに対して、画像化システムに対して)必要とされないときには、平行運動メカニズムにおける各関節は、単一の回転ヒンジだけを有し得る。さらに、当業者は、エンドエフェクタの配向を維持することが、必要とされない場合には、平行運動メカニズムは、省かれ得るということを理解する。例えば、近位器具本体部分は、近位本体部分が、遠位本体部分の遠位端におけるエンドエフェクタを左右に動かすためにロールされなければならないように、単一の回転軸を有する関節において遠位本体部分に結合され得る。あるいは、2つ以上の細長い遠位本体部分が使用され得る。ロールが必要とされない場合には、本体部分の断面が丸い必要はない。一部の局面において、手首メカニズムは、削除され得る。

30

【0076】

図16Fは、リンクディスクの概略的端面図であり、図16Fは、平行運動メカニズムにおけるケーブルの経路決定の局面を例示している。図16Fに示されているように、12個の、ケーブルの経路決定ホールが、リンクディスク1650の外周近くに配置されている。ケーブルの経路決定ホールは、リンクディスク1650における3時、6時、9時、および12時の位置の間で互いから22.5度離して間隔を置かれている。ホールは、3時、6時、9時、および12時の位置には配置されない。なぜならば、ヒンジコンポーネント(図示せず)が、リンクディスク1650の表側と裏側にあるからである。12時の位置から開始して、ホールは、1652a~1652lとラベル付けされている。4組の3つのケーブルがそれぞれ、4つの機能に呈されている。ケーブルの第1の組は、平行運動メカニズムにおける平行機能を維持し、ホール1652a、ホール1652e、および1652iを通過して経路決定される。ケーブルの第2の組は、手首メカニズム(例えば、手首メカニズム1626)の遠位部分を動かすために使用され、ホール1652b、ホール1652f、および1652jを通過して経路決定される。ケーブルの第3の組は、平行運動メカニズムを動かすために使用され、ホール1652c、ホール1652g、および1652kを通過して経路決定される。ケーブルの第4の組は、手首メカニズムの近位部分を動かすために使用され、ホール1652d、ホール1652h、および1652lを通過して経路決定される。エンドエフェクタと関連付けられるケーブルと他のコンポーネントとは、リンクディスク1650における中央ホール1654を通過して経路決定される。

40

50

【 0 0 7 7 】

図 1 6 G は、リンクディスクの別の概略的端面図であり、図 1 6 G は、平行運動メカニズムにおけるケーブルの経路決定のさらなる局面を例示している。図 1 6 G に示されているように、1 2 個の、ケーブルの経路決定ホールの第 1 の組は、図 1 6 F に示されたものと同様な方法でリンクディスク 1 6 6 0 の外周の周りに配置されている。さらに、1 2 個の、ケーブルの経路決定ホールの第 2 の組は、ホールの第 1 の組の内側の同心円の周りに配置されている。1 2 時の位置から開始して、外側の環の、ケーブルの経路決定ホールは、1 6 6 2 a ~ 1 6 6 2 l でラベル付けされ、内側の環のホールは、1 6 6 4 a ~ 1 6 6 4 l でラベル付けされている。平行運動メカニズムと関連付けられるケーブルは、外側の環のホール 1 6 6 2 を通って経路決定され、手首メカニズムと関連付けられるケーブルは、内側の環のホール 1 6 6 4 を通って経路決定される。3 つのケーブルの対の第 1 の組は、平行運動メカニズムにおける平行機能を維持し、隣接するホール 1 6 6 2 a およびホール 1 6 6 2 l と、隣接するホール 1 6 6 2 d およびホール 1 6 6 2 e と、隣接するホール 1 6 6 2 h およびホール 1 6 6 2 i とを通過して経路決定される。3 つのケーブルの対の第 2 の組は、平行運動メカニズムを動かすために使用され、隣接するホール 1 6 6 2 b およびホール 1 6 6 2 c と、隣接するホール 1 6 6 2 f およびホール 1 6 6 2 g と、隣接するホール 1 6 6 2 j およびホール 1 6 6 2 k とを通過して経路決定される。3 つのケーブルの対の第 3 の組は、手首メカニズムの近位部分を動かすために使用され、隣接するホール 1 6 6 4 a およびホール 1 6 6 4 l と、隣接するホール 1 6 6 4 d およびホール 1 6 6 4 e と、隣接するホール 1 6 6 4 h およびホール 1 6 6 4 i とを通過して経路決定される。3 つのケーブルの対の第 4 の組は、手首メカニズムの遠位部分を動かすために使用され、隣接するホール 1 6 6 4 b およびホール 1 6 6 4 c と、隣接するホール 1 6 6 4 f およびホール 1 6 6 4 g と、隣接するホール 1 6 6 4 j およびホール 1 6 6 4 k とを通過して経路決定される。エンドエフェクタと関連付けられるケーブルと他のコンポーネントとは、リンクディスク 1 6 6 0 における中央ホール 1 6 6 6 を通って経路決定される。

10

20

【 0 0 7 8 】

図 1 6 G に例示されたようなケーブルの対の使用は、単一ケーブル使用の堅さを上回って作動の堅さを増加させる。堅さの増加は、器具コンポーネントが、運動の間に、より正確に位置決めされることを可能にする（例えば、堅さの増加が、運動のヒステリシスを減少させるのに役立つ）。一例において、かかるケーブルの対は、直径が約 7 mm である平行運動メカニズムを有する器具に対して使用される。しかしながら、より小さい直径（例えば、直径が約 5 mm）を有する器具は、ケーブルの対を収容するために十分な内部空間を有さないことがあり得る。これらの状況において、図 1 6 F に従って経路決定された単一のケーブルが、平行運動メカニズムの反対側のケーブルに結合され得る。かかる結合の局面が、図 1 6 H ~ 図 1 6 J に例示されている。

30

【 0 0 7 9 】

図 1 6 H は、補強ブラケット 1 6 7 0 の概略的斜視図であり、該補強ブラケット 1 6 7 0 は、平行運動メカニズムの本体部分の反対側に経路決定されたケーブルを結合する。ブラケット 1 6 7 0 は、横材 1 6 7 2 と、横材 1 6 7 2 の反対側に取り付けられた（溶接された）2 つの平行な支持部材 1 6 7 4 とを有する。ハイポチューブ 1 6 7 6 が、各支持部材に取り付けられ（溶接されている）、ハイポチューブは、互いに平行である。ハイポチューブ 1 6 7 6 は、結合される 2 つのケーブルの間の自由空間の距離よりもわずかに少ない距離だけ離れて間隔を置かれている。平行運動メカニズムの平行機能を維持するケーブル 1 6 7 8 は、ケーブルが平行運動メカニズムにおける 2 つの係留点の間で延びるように、平行運動メカニズムの関連付けられるハイポチューブ 1 6 7 6 を通り抜けさせられる。ハイポチューブ 1 6 7 6 は、ケーブル 1 6 7 8 を適切な場所に維持するために捲縮される。平行運動メカニズムを動かすために使用されるケーブル 1 6 8 0 の端は、平行運動メカニズムの関連付けられるハイポチューブ 1 6 7 6 の中に差し込まれ、該ハイポチューブ 1 6 7 6 は、ケーブル 1 6 8 0 を適切な場所に維持するために捲縮される。結果として、ケーブル 1 6 8 0 の遠位端は、ケーブル 1 6 7 8 の中間の位置（必ずしも中間点ではない）

40

50

に係留される。図 16 F を参照すると、ホール 1652 a とホール 1652 g とを通過して延びているケーブルが、結合され、ホール 1652 c とホール 1652 i とを通過して延びているケーブルが、結合され、そして、ホール 1652 e とホール 1652 k とを通過して延びているケーブルが、結合されている。図 16 I は、どのように、複数のブラケット 1670 が、平行運動メカニズムの本体の中で位置決めされているかの局面を例示している。すなわち、平行運動メカニズムを動かすことと関連付けられている各ケーブルが、平行運動メカニズムの平行機能を維持することと関連付けられる反対側のケーブルに結合されている。

【0080】

上に記述された、ヒンジが構成される方法が原因となり、ケーブルが、ケーブル平行運動メカニズムのいずれの端に係留された場合であっても、平行機能を維持するケーブルは、平行運動メカニズムの本体の中で動く。したがって、平行運動メカニズムの所与の運動に対して、ケーブルの結合は、平行運動メカニズムを動かすケーブル 1680 が、例えば、図 16 D ~ 図 16 E に例示されたように、ケーブル 1680 が平行運動メカニズムの本体部分に係留された場合に、ケーブル 1680 が動くよりも 2 倍遠くに動くということが必要とする。この結合の効果は、ケーブル 1680 が、結合されていないケーブルの約 4 倍を超えて関節の堅さを増加させる。なぜならば、ケーブルが、2 倍遠くに動き、かつ、ケーブルの負荷が、所与の関節のトルクに対して半分の大きさであるからである。

【0081】

図 16 J は、補強ブラケット 1670 の概略的端面図である。図 16 J に示されているように、横材 1672 は、中空であるので、エンドエフェクタと関連付けられるケーブルと他のコンポーネントとが、横材 1672 を通って経路決定され得る。一局面において、横材 1672 は、電気放電機械加工を使用して作成される。再び図 16 を参照すると、近位本体部分、平行運動メカニズム、手首、およびエンドエフェクタが、長手方向軸 1619 に沿って一致することにより、器具が、誘導チューブ 1606 を通って挿入されるか、引き抜かれるかを可能にする。したがって、2 つ以上の、独立して動作する交換可能な器具であって、それぞれが、平行運動メカニズムを有する器具が、誘導チューブ 1606 を経由して同時に挿入されることにより、外科医が、単一の入口ポートを経由して患者に入り、そして、患者の中深くの大きな体積の中で作業することを可能にする。各独立した器具のエンドエフェクタは、デカルト座標空間において、全 6 つの自由度を有する（器具の挿入と平行運動メカニズムとが、並進の DOF を提供し、器具の本体のロールと手首メカニズムとが、配向の DOF を提供する）。さらに、器具 1602 a と器具 1602 b とが、部分的に引き抜かれるので、例えば、手首とエンドエフェクタとだけが、誘導チューブ 1606 の遠位端 1610 から延び得る。この構成において、1 つ以上の手首とエンドエフェクタとが、限定的な外科手術作業を行う。

【0082】

図 17 は、第 13 の低侵襲性外科手術用器具アセンブリ 1700 の局面を例示する概略図である。外科手術用器具アセンブリ 1700 は、外科手術用器具 1702 a および外科手術用器具 1702 b が、上で記述されたような器具 1602 a および器具 1602 b と同様に機能する点で器具アセンブリ 1600（図 16 ~ 図 16 J）と同様であるが、誘導チューブの端に固定の内視鏡的画像化システムの代わりに、アセンブリ 1700 は、独立して動作する内視鏡的画像化システム 1704 を有する。

【0083】

一局面において、画像化システム 1704 は、上で記述されたような外科手術用器具 1602 と機械的に同様である。図 17 に示されているようなこれらの局面を要約すると、光学システム 1704 は、実質的に硬い細長い管状の近位本体部分 1706 を含み、該実質的に硬い細長い管状の近位本体部分 1706 は、誘導チューブ 1708 を通って延びており、そして、近位本体部分 1706 の遠位端において、1 DOF または 2 DOF の平行運動メカニズム 1712 があり、該平行運動メカニズム 1712 は、平行運動メカニズム 1622（図 16 ~ 図 16 J）と同様である。平行運動メカニズム 1712 は、第 1 の関

10

20

30

40

50

節 1714 と、中間の遠位本体部分 1716 と、第 2 の関節 1718 とを含む。図 17 に示されているように、一部の局面において、手首メカニズムまたは他の能動的な関節（例えば、ピッチ角を変化させることを可能にする 1DOF；ピッチ角とヨー角とを変化させることを可能にする 2DOF）1720 が、画像キャプチャコンポーネント 1722 を第 2 の関節 1718 に結合する。あるいは、別の局面において、関節 1714 は、独立して制御可能な 1 つまたは 2 つの自由度の関節（ピッチ/ヨー）であり、関節 1718 は、別の、独立して制御可能な 1 つまたは 2 DOF の関節（例えば、ピッチ/ヨー）であり、そして、画像キャプチャコンポーネント 1722 は、接合 1718 メカニズムの遠位端に直接的に結合される。適切なステレオスコープ画像キャプチャコンポーネントの例が、上で参考として援用された米国特許出願第 11/614,661 号に示されている。一部の局面において、画像化システム 1704 は、誘導チューブ 1708 の内側で長手方向に動く（サージする）。画像化システム 1704 の制御は、さらに、「Control System Configured to Compensate for Non-Ideal Actuator-Joint Linkage Characteristics in a Medical Robotic System」と題された、参考として援用される同時に出願された米国特許出第 xx/xxx,xxx 号（代理人整理番号第 ISRG 00560 号）（Diolaitira）にさらに記述されている。一部の局面において、特定の視野の配向を保つ必要性のために、ロールが望ましくないことがあり得る。ヒープ、スウェイ、サージ、ヨー、およびピッチの DOF を有することが、画像キャプチャコンポーネントが、様々な位置に動かされることを可能にしながら、アセンブリ 1700 に対する特定のカメラ基準と外科医に対するビューイングの位置合わせとを保つ。

【0084】

図 17A は、例示的な目的だけのための、図 17 の概略的平面図に対する概略的側面図である。図 17A は、平行運動メカニズム 1712 が、外科手術用器具アセンブリ 1700 の長手方向の中心線から離れて画像キャプチャコンポーネント 1722 を動かすということを示す。この変位が、外科手術部位 1724 に対する視界の改善を提供する。なぜならば、器具の本体の遠位部分の端のうちの一部または全てが、例えば、器具アセンブリ 1600（図 16）において生じるように、外科医に対する画像出力に存在していないからである。平行運動メカニズム 1712 および画像キャプチャコンポーネント 1722 のピッチが、矢印によって示されているように制御可能である。

【0085】

図 17B は、外科手術用器具アセンブリ 1700 の実施形態を例示する概略的斜視図である。示されているように、2 つの、独立して遠隔操縦される外科手術用器具 1740a および外科手術用器具 1740b（それぞれの器具は、別個のマスター装置と関連付けられている。例えば、左側の器具に対して 1 つの左手のマスター装置、そして、右側の器具に対して 1 つの右手のマスター装置）が、硬い誘導チューブ 1742 の遠位端を通して延び、そして、硬い誘導チューブ 1742 の遠位端において現れる。各器具 1740a および器具 1740b は、上に記述されたように、6DOF の器具であり、そして、上に記述されているように、平行運動メカニズム 1744a および平行運動メカニズム 1744b を含み、手首 1746a および手首 1746b と、エンドエフェクタ 1748a およびエンドエフェクタ 1748b とを取り付けられている。さらに、独立して遠隔操縦可能な内視鏡的画像化システム 1750 は、誘導チューブ 1742 の遠位端を通して延び、そして、誘導チューブ 1742 の遠位端において現れる。一部の局面において、画像化システム 1750 はまた、平行運動メカニズム 1752 と、平行運動メカニズム 1752 の遠位端における、ピッチだけの手首メカニズム 1754（メカニズムは、接合空間において 1DOF または 2DOF いずれかを有し得る）と、手首メカニズム 1754 に結合されたステレオスコープの内視鏡的画像キャプチャコンポーネント 1756 とを含む。他の局面において、手首メカニズム 1754 は、ヨーの DOF を含み得る。さらに別の局面において、画像化システム 1750 における近位関節および遠位関節は、独立して制御可能である。

例示的な使用において、平行運動メカニズム 1752 は、画像キャプチャコンポーネント 1756 を上にヒープさせたり、画像キャプチャコンポーネント 1756 を横にスウェイさせたりし、そして、器具が、誘導チューブの延長された中心線の横で作業している場合には、手首メカニズム 1754 は、器具の先端の間に視野の中心を配置するように、画像キャプチャコンポーネント 1756 を配向する。別の例示的な使用において、画像化システムの遠位本体部分が、独立して上にピッチされ（一部の局面においては、独立してヨーもされ）、そして、画像キャプチャコンポーネント 1756 は、下にピッチされる（一部の局面において、独立してヨーもされる）。上で考察され、そして、下で考察されるように、画像化システム 1750 が、様々な場所に動かされることにより、組織を引っ込ませ得る。

10

【0086】

補助チャネル 1760 がまた、示されており、該補助チャネル 1760 を通って、例えば、灌注、吸引、または他の外科手術用の品目が、導入されるか、引き抜かれるかであり得る。一部の局面において、（例えば、図 9 における器具 902 によって例示されている）1つ以上の小さな操作可能なデバイスが、画像化システムの窓を洗浄するために、画像化システムの窓に洗浄流体（例えば、加圧された水、気体）および/または乾燥作用物（例えば、加圧された空気、または吹送気体）を噴霧するために補助チャネル 1760 を経由して挿入され得る。別の局面において、かかる洗浄ワンドは、挿入の前にカメラに取り付ける受動的なデバイスであり得る。さらに別の局面において、画像キャプチャコンポーネントが、誘導チューブの遠位端から現れたときに、ワンドの端は、自動的に、画像キャプチャコンポーネントに引っ掛けられる。バネが、洗浄ワンドをゆっくりと引っ張るので、画像化システムが、誘導チューブから引き抜かれたときに、洗浄ワンドは、誘導チューブの中に引っ込む傾向にある。

20

【0087】

図 17A は、さらに、画像キャプチャコンポーネント 1722 が、アセンブリ 1700 の中心線から離れて動かされたときに、画像キャプチャコンポーネント 1722 は、重なっている組織構造の表面 1726 に対して加圧して動かし、それにより、示されているように、外科手術部位から組織構造を引っ込ませるということを例示する。組織を引っ込ませるための画像化システム 1704 の使用は、組織を引っ込ませるために、他の外科手術用器具、またはその作業のために特に設計されたデバイスを使用することの例示である。かかる「テントポール」型の引き込みは、本明細書において記述された様々な可動なコンポーネントのうちの任意のものによって行われ、例えば、遠位端出口または側面出口の可撓性デバイス、および硬い本体コンポーネントのデバイスにおける平行運動メカニズム、ならびに（例えば、図 31 を参照して）以下で考察される他のデバイスによって行われ得る。

30

【0088】

一部の局面において、1つ以上の外科手術用器具が、誘導チューブの長手方向軸と概ね整列されて、誘導チューブから出て行き得るが、誘導チューブの遠位端において誘導チューブから出て行かないことがあり得る。図 18 は、第 14 の低侵襲性外科手術用器具アセンブリ 1800 の局面を例示する概略図である。図 18 に示されているように、第 1 の外科手術用器具 1802 が、一次誘導チューブ 1804 を通って同軸で延び、そして、第 2 の外科手術用器具 1806 が、一次誘導チューブ 1808 を通って同軸で延びている。器具 1802 と一次誘導チューブ 1804 との組み合わせ、および器具 1806 と一次誘導チューブ 1808 との組み合わせは、上に記述された、様々な、可撓性であり、かつ、硬い器具と、上に記述された、様々な、可撓性であり、かつ、硬い器具/誘導チューブの組み合わせとの例示である。器具 1802 / 誘導チューブ 1804 の組み合わせは、二次誘導チューブ 1810 を通って、二次誘導チューブ 1810 の最遠位端 1812 において出て行く。器具 1806 / 誘導チューブ 1808 の組み合わせは、二次誘導チューブ 1810 を通って延び、中間の位置 1814 において出て行き、該中間の位置 1814 は、最遠位端 1812 から近位方向に間隔を置かれている。例えば、アセンブリ 1300（図 13

40

50

）およびアセンブリ 1400（図 14）に示されたように、誘導チューブの長手方向軸から離れるように器具を導く側面出口とは対照的に、器具 1806 / 誘導チューブ 1808 の組み合わせは、二次誘導チューブ 1810 の長手方向軸 1816 と概ね一致して出て行く。遠位の位置の誘導チューブの面の角度と、中間の位置の誘導チューブの面の角度とは、軸 1816 に対して直角ではない角度であり得る。

【0089】

図 18 はまた、内視鏡的画像化システム 1818 が、最遠位端 1812 と中間の位置 1814 との間で二次誘導チューブ 1810 に位置決めされるということを示す。画像化システム 1818 の視野は、長手方向軸 1816 に対して概ね直角に向けられる。（例えば、長く狭い空間の中の）外科手術の間に、外科手術部位が、画像化システム 1818 の視野の中に位置を定められ、そして、器具 1802 と一次誘導チューブ 1804 との組み合わせと、（遠位端 1812 の出口からやや逆方向で作業している）器具 1806 と一次誘導チューブ 1808 との組み合わせとが、外科手術部位において作業するように動かされる。一部の局面において、画像化システム 1818 は、電子ステレオスコープ画像キャプチャシステムである。一部の局面において、第 2 の画像化システム 1820（例えば、画像化システム 1818 よりも低い解像度を有するモノスコープシステム）が、器具アセンブリ 1800 の挿入を補助するために軸 1816 と概ね整列された視野を有するように位置を合わせられる。図 18 に例示されたアーキテクチャが、誘導チューブの断面が、比較的小さく - 該アーキテクチャを通して延びる器具および / または誘導チューブを収容するために十分に小さく - なることを可能にする（例えば、図 11B と、関連付けられる記述とを参照）が、画像化システムの寸法は、誘導チューブの遠位端の面に位置決めされた場合の寸法よりも大きくなり得るということが理解され得る。

【0090】

図 18A は、例示的な器具アセンブリ 1801 の遠位端における画像化システムのさらなる局面を例示する概略図である。図 18A に示されているように、1 つ以上の器具、および / または 1 つ以上の器具 / 誘導チューブの組み合わせが、上に記述されたように、誘導チューブ 1811 の中間の位置 1814 から出て行く。誘導チューブ 1811 の遠位端部分 1822 は、旋回するように据え付けられ、誘導チューブ 1811 の遠位端部分 1822 は、代替の位置線 1823 によって示されているように、誘導チューブ 1811 の主部分に対してピッチされ得るが、必ずしも、描かれているように、中間の位置付近で旋回するわけではない。代替の位置 1823 は、様々な運動および様々なメカニズムの例示である。例えば、一局面において、上に記述されたような平行運動メカニズムが、使用されることにより、画像化システム 1818 を変位させる。別の例において、代替の位置 1823 は、2 つの、独立して制御可能な、1DOF または 2DOF の関節を用いて画像化システム 1818 を位置決めすることおよび配向することを表している。関節とリンクと他の組み合わせが、使用され得る。したがって、画像化システム 1818 の視野の方向が、外科手術部位の周辺において許容される空間において変えられる。遠位端 1822 は、図 18A に示されたように、出口ポートより上に位置決めされるか、遠位端 1822 は、図 18F によって例示されているように、器具アセンブリの直径をより小さくするために出口ポートの間に位置決めされるかであり得る。

【0091】

図 18B は、代替の位置線と、矢印とによって示されたように、画像化システム 1824 が、遠位端部分 1822 において旋回し得るということを示している別の概略図である。旋回する画像化システム 1824 が、誘導チューブの最遠位端にあるか、旋回する画像化システム 1824 が、最遠位端からやや近位方向に位置決めされる（この場合においては、一部の局面において、第 2 の画像化システム 1820 が、遠位端に位置決めされることにより、画像化システム 1824 が側面を見ている間に、器具アセンブリの長手方向軸に沿ったビューイングを提供し得る）かであり得る。

【0092】

図 18C は、器具アセンブリ 1800 と器具アセンブリ 1801 との局面を組み込む低

10

20

30

40

50

侵襲性外科手術用アセンブリの実施形態の概略的斜視図である。図18Cに示されているように、2つの外科手術用器具1830aおよび外科手術用器具1830bは、それぞれが、硬く可動な遠位リンクを有し、誘導チューブ1834の中間の位置1832から延びている。各器具1830aおよび器具1830bは、上側アームリンク1836と、下側アームリンク1838と、エンドエフェクタ1840（例示的なグラスパが示されている）とを含む。肩関節1842は、上側アームリンク1836を器具本体（図示せず）に結合し、該器具本体は、誘導チューブ1834を通して戻るように延びている。肘関節1844は、上側アームリンク1836を下側アームリンク1838に結合し、そして、手首関節1846は、下側アームリンク1838をエンドエフェクタ1840に結合する。一部の局面において、図16A～図16Jを参照して上に記述されたような平行運動メカニズムが、使用され得、そして、別の局面において、肩関節および肘関節が、独立して制御され得、手首関節1846も同様である。一部の局面において、単一のアームリンクだけが、使用され、他の局面において、3つ以上のリンクが、使用される。一部の局面において、1つの肩関節1842または両方の肩関節1842が、誘導チューブ1834に固定されるので、関連付けられる器具本体は、存在しない。

10

20

30

40

50

【0093】

図18Cは、ステレオスコープ画像化システム1850が、誘導チューブ1834の最遠位端1852の近くに据え付けられるということを示す。示されているように、画像化システム1850は、保護用画像化ポートの後に位置決めされ得る右側画像キャプチャ要素1854aおよび左側画像キャプチャ要素1854bと、照明出力ポート（LED、光ファイバの端、および/または所望の通りに照明光を導く関連付けられるプリズム）1856とを含む。上に記述されたように、画像化システム1850の視野は、誘導チューブ1834の長手方向軸に対して概ね直角であるので、外科医は、明確に、外科手術部位において作業しているエンドエフェクタ1840を誘導チューブ1834の遠位端の横に見る。そして、画像化アパーチャの間の軸は、外科手術用器具の先端の間の線に対して概ね平行であることが好ましく、すなわち、器具の先端が、マスターコンソールにおける自然かつ快適な手の位置にマッピングする配向を外科医に与える並びであることが好ましい。一部の局面において、図18Aに例示されているように、誘導チューブ1834の遠位端は、関節1858において旋回し、画像化システム1850の視野の向きが、上に記述されたように変化させられ得る。関節1858は、誘導チューブ1834における様々な場所に位置決めされ得る。一局面において、誘導チューブ1834は、約12mmの外径であり、器具は、約5mmの外径であり、画像化システム1850のレンズは、直径約3mmあり、約5mmの2レンズ間の中心距離を有する。図18Dは、画像化システム1850が、前方向（遠位方向に向かって；順方向のビューイング）または後方向（近位方向に向かって；逆方向のビューイング）を見ることができるよう、どのように、遠位端が、上および下にピッチするかを例示する概略的斜視図である。

【0094】

この記述の別の箇所でも述べたように、多くの局面と多くの実施形態とが、他の誘導チューブを通して延びる器具および/または誘導チューブを有するとして示され、かつ、記述されているが、他の局面においては、器具および/または誘導チューブは、器具アセンブリ構造と統合されるように、器具アセンブリ構造の端に固定されるか、器具アセンブリ構造の中間の位置に固定されるかであり得る。しかしながら、一部の局面において、固定された器具および/または固定された誘導チューブは、構造が患者から取り外された場合には、インピットロで交換可能であり得る。例えば、外科医は、患者から器具アセンブリを取り外し、（例えば、公知のメカニズムを使用して）端または中間の位置に取り付けられた1つ以上の器具を1つ以上の他の器具と交換し、次に、器具アセンブリを再挿入し得る。

【0095】

図18Eは、低侵襲性外科手術用器具の実施形態の概略的斜視図であり、該低侵襲性外科手術用器具においては、可動な外科手術用器具1860（例えば、以下で記述されるようなUターン器具、可撓性のアーム、マルチリンクアームなど）が、誘導チューブ186

2の最遠位端1861に固定されている。したがって、誘導チューブ1862と器具1862との組み合わせが、図2Bに示され、かつ、記述されたように、器具15の部分15aおよび部分15bと同様な方法で機能する。さらに、第2の外科手術用器具1864が、誘導チューブ1862の中間の位置1866に固定されるか、上に記述されたように取り外し可能であるかいずれかである。そして、上に記述されたように、誘導チューブ1862の長手方向軸に対して概ね直角な視野方向を有する画像化システム1868が、誘導チューブ1862の遠位端の近くに位置決めされる。

【0096】

挿入の間に、一局面において、器具1860は、長手方向軸と概ね一致するように直線状にされ、そして、器具1864は、同様に、（固定された場合に；取り外し可能に取り付けられた場合に）長手方向軸と整列されるか、少なくとも部分的に誘導チューブの中に引っ込められるかいずれかである。あるいは、別の局面において、器具1860は、誘導チューブ1862に対して後に後屈するように折り畳まれ得る。遠位端1861に位置決めされた任意の第2の画像化システム1870が、上に記述されたような挿入を補助するために使用され得る。

10

【0097】

図18Fは、誘導チューブの遠位先端に、可動な画像化システムを有する外科手術用器具アセンブリの別の局面の例示的な概略的平面図である。図18Fに示されているように、内視鏡的画像キャプチャコンポーネント1880が、平行運動メカニズム1884の遠位端にあり、該平行運動メカニズム1884は、誘導チューブ1882の遠位端に結合されている。示されているように、平行運動メカニズム1884は、関節空間において単一のDOFを有し、平行運動メカニズム1884は、ページの外から図を見ている人に向かって画像キャプチャコンポーネント1880を動かす。一部の局面において、平行運動メカニズムは、図に示されているよりも（2つの器具の間で）薄くなり得る。なぜならば、平行運動メカニズムは、示されているように、1DOFだけを有するからである。他の局面において、平行運動メカニズム1884は、上に記述されているように、2DOFを有し得る。あるいは、2つの、独立して制御可能な関節が使用され得、各関節は、概して、ヒンジが平行運動メカニズム1884において示されている場所に配置される。一局面において、誘導チューブ1882は、図11Bに例示されたように楕円形の断面を有する。

20

【0098】

追加のDOFが、使用されることにより、画像キャプチャコンポーネント1880を配向し得る。例えば、図18Gは、独立したヨー関節1886が、平行運動メカニズム1884と画像キャプチャコンポーネント1880との間に配置され得るということを例示する。関節1886は、使用され得る、様々な単一のDOFの関節および様々な複数のDOFの関節（例えば、ピッチ、またはピッチ/ヨー）の例示である。図19Jにおいて以下で例示されるように、一局面において、可撓性のアームが、平行運動メカニズム1884の代わりに使用され得る。画像キャプチャコンポーネント1880における光学機器が、下を見る角度（例えば、約30度）を提供し得る。

30

【0099】

図18Fはさらに、一局面において、平行運動メカニズム1884が十分に長く、画像キャプチャコンポーネント1880が、誘導チューブ1882の中央と依然として整列されている間に、独立して制御可能な器具1888aおよび独立して制御可能な器具1888bの平行運動メカニズムと手首メカニズムとエンドエフェクタとが、誘導チューブ1882における中間の位置の出口ポート1890aと出口ポート1890bとを通過して延び、そして、動くことを可能にするということを示す。平行運動メカニズム1884が、誘導チューブ1882との整列から離れるように画像キャプチャコンポーネント1880を動かしたときに、器具1888aおよび器具1888bが、画像キャプチャコンポーネント1880の下を延びることにより、外科手術部位に到達する。

40

【0100】

図19は、第15の低侵襲性外科手術用器具アセンブリの局面を例示する概略的斜視図

50

であり、アセンブリの例示的な遠位部分 1900 を示している。アセンブリ 1800 (図 18 ~ 図 18 G) の変形例の一部と同様に、このアセンブリ 1900 は、主に、アセンブリの遠位端の前ではなく、概ねアセンブリの横で行われる外科手術作業に対して意図されている。図 19 に示された実施形態において、第 1 の外科手術用器具 1902 と、第 2 の外科手術用器具 1904 と、画像化システム 1906 とが、誘導チューブ 1908 を通って延びている。上に記述されたような取り外し可能なまたは固定されたいずれかの、器具と画像化システムとの様々な組み合わせが、使用され得る。外科手術用器具 1902 は、概して、上に記述された様々な器具と同様に作業し、外科手術用器具 1902 の遠位部分 1902 a は、記述されているように、硬いか、可撓性があるかである。そして、器具 1902 は、上に記述されたような、一次誘導チューブと器具との組み合わせが使用される局面の例示である。誘導チューブ 1908 は、上に記述されたように、硬いか、可撓性があるかであり得る。外科手術用器具本体は、例えば、直径が約 7 mm である。

10

20

30

40

50

【0101】

画像化システム 1906 における画像キャプチャシステムは、器具アセンブリ 1900 の長手方向軸に対して概ね直角である視野を有するので、外科医は、アセンブリの横に位置を合わされた部位において作業し得る。画像化システム 1906 は、誘導チューブ 1908 に画定されたチャンネルの中で長手方向に並進 (サージ) するか、誘導チューブ 1908 の遠位端に固定されるか、アセンブリ 1800 (図 18 ~ 図 18 G) の局面によって例示されたように、誘導チューブ 1908 の一体部分であるかであり得る。丸い器具本体を有する一部の局面において、画像化システム 1906 は、チャンネルの中でロールし得る。丸い器具本体は、例えば、(ワイヤレスリンクが使用される場合でなければ) センサのデータの配線と、光ファイバの照明バンドルを収容するために充分に大きくなければならない。他の局面において、遠位端 1912 は、外科手術部位を視野の中に配置するために、矢印によって示されているように、単独で、画像化システム 1906 の長手方向軸の周りでロールし得る。遠位端 1912 が、単独でロールする場合には、インタフェースが、(ワイヤレスリンクが使用される場合でなければ) センサのデータの配線と、例えば、電力の配線または照明のための光ファイバとが、曲がることにより、ロールに対応することを可能にする。

【0102】

外科手術用器具 1904 は、主に、逆方向に作業するように設計されている。図 19 に示されているように、器具 1904 の遠位部分 1904 a は、Uターンメカニズム 1904 c によって本体部分 1904 b に接合されている。Uターンアセンブリ 1904 c の内部のコンポーネント (例えば、レバー、滑車、歯車、ジンバル、ケーブル、ケーブル誘導チューブなど) が、(必ずしも、示されているように 180 度ではなく、他のターン角度が使用され得る) Uターン回りの (例えば、ケーブルまたはケーブル / ハイポチューブの組み合わせからの) 機械的な力を伝達することにより、遠位部分 1904 a と任意の手首メカニズムとを動かす、そして、エンドエフェクタ (図示せず) を動作させる。Uターンメカニズム 1904 c は、可撓性のメカニズム構造とは区別される。なぜならば、例えば、Uターンメカニズム 1904 c は、同等のサイズの可撓性のメカニズムの最小の曲率半径よりもかなり小さい曲率半径を介して機械的な力を伝達するからである。さらに、Uターンメカニズム自身は、動かないので、作動力が Uターンメカニズムに入る地点と、作動力が Uターンメカニズムを出る地点との間の距離は、変えることができない。関節が、本体部分 1904 b に配置され、本体部分 1904 b が、近位部分と遠位部分とに分割される局面に関して、器具本体のロールが関節を通して伝達されない場合には、遠位先端 1904 d が、遠位部分の長手方向軸の周りを回転するように構成され得る。

【0103】

図 19 A は、図 19 に描かれた実施形態の別の概略的斜視図であり、図 19 A は、外科手術作業の間に、器具 1902 および器具 1904 の遠位端が、概ね、アセンブリ 1900 の横に対する、画像化システム 1906 の視野の中にあるということを例示している。

【0104】

図19および図19Aは、一部の局面において、外科手術用器具の遠位端が、単一の旋回点1914において主本体に結合されるということをさらに示す。2つ以上の面内の運動が、図18C(1842)において上に記述され、そして、図19Bおよび図19Cにおいて下で記述されるような、例えば、ボールソケット型の関節によって容易にされる。他の局面において、図16A~図16Cに示されたもののような関節が、使用される。エンドエフェクタ(図示せず)が、最遠位端1916において、直接的に、または手首メカニズムを経由して結合され得る。

【0105】

図19Bは、Uターン外科手術用器具1920を組み込む外科手術用器具アセンブリの実施形態の平面図である。遠位器具前腕部分1922が、Uターンメカニズム1926と例示的な制御可能なボール関節1928とを経由して器具の主本体部分1924に結合されている。手首1930(ボールと環状部分との可撓性のメカニズムが例示のために示されている;他の手首メカニズムが、上に記述されたように使用され得る)が、エンドエフェクタ1932を前腕部分1922の遠位端に結合する。前腕1922と手首1930とエンドエフェクタ1932とを動かすケーブル(図示せず)が、以下でさらに詳細に記述されているように、Uターンメカニズム1926における個々のケーブルガイドを通して経路を定められる。代替の位置線1934は、一部の例において、手首1930が、3次元で少なくとも135度曲げられることにより、エンドエフェクタ1932が様々な有用な方向に配向されることを可能にし得るということを例示する。かかる手首メカニズムの実施形態は、図16A~図16Cを参照して上に記述されたように、例えば、それぞれが2つのヒンジを持つ3つの2DOFの関節を組み込み得る。各2DOFの関節は、前腕リンク1922の長手方向軸との整列から約45度のピッチとヨーとを可能にする。一部の局面において、示されたような運動関節ではなく、上で記述されたような平行運動メカニズムと手首との組み合わせが、使用され得る。図19Cに示された外科手術用器具アセンブリはまた、第2の外科手術用器具1936を組み込み、該第2の外科手術用器具1936は、器具1920と同様に動作するが、第2の外科手術用器具1936は、Uターンメカニズムを組み込まないという点で異なる。

【0106】

図19Cは、図19Bに示された外科手術用器具アセンブリの実施形態の別の平面図であり、外科手術用器具1920が、誘導チューブ1938からさらに遠くに延ばされている。図19Bにおいて、エンドエフェクタは、画像化システム1940の近くで作業し、そして、概ね画像化システム1940に向いている。図19Cにおいて、エンドエフェクタは、依然として、画像化システム1940の近くで作業するが、エンドエフェクタは、ここで、画像化システム1940の視角に対して概ね直角に向いている。したがって、図19Cは、誘導チューブ1938からの器具1920の延長距離は、マスター入力制御装置によって命令されたエンドエフェクタの角度に依存し得るということを例示している。一部の局面において、命令が、エンドエフェクタの配向を変化させるが、エンドエフェクタの位置を維持するように与えられた場合には、器具の本体と前腕リンクとが新たな姿勢に動かされなければならないということも、理解され得る。

【0107】

図19Dは、ケーブルの経路を決定する局面を例示する分解斜視図であり(用語「ケーブル」は、使用され得る様々な糸状体の例示である(本明細書において、用語「糸状体」は、広範囲に解釈されるべきであり、かつ、例えば、単一ストランドの糸およびマルチストランドの糸、または非常に細いハイポチューブさえ含む)、該ケーブルは、Uターンメカニズムを通して遠位器具コンポーネントを制御する。図19Dに示されているように、例えば、前腕リンク1922と、手首1930と、エンドエフェクタ1932とに対するアクチュエータケーブル1950が、器具の主本体部分1924を通して延び、そして、個々のケーブル誘導チューブ1952を通して経路を定められ、該個々のケーブル誘導チューブ1952は、Uターンを回るようにケーブル1950の経路を定める。ケーブル誘導チューブは、例えば、ステンレス鋼のハイポチューブである。ブレース1954は

、ケーブル誘導チューブ 1952 の両端をクランピングし、したがって、ケーブル誘導チューブ 1952 の両端を安定させる。あるいは、またはさらに、ケーブル誘導チューブは、ハンダ付けされるか、蝋付けされるかであり得る。ケーブルが、外側カバーが、ケーブル誘導チューブを覆い、ケーブルの誘導チューブから延びたときに、Uターン器具が押圧し得るあらゆる組織を保護し得る。示された実施形態において、各個々のケーブル誘導チューブは、ほぼ同じ長さであり、ほぼ同じ曲率半径を有する（図に示されているように、何らかのわずかな差が存在する）。ほぼ等しい長さであり、かつ、ほぼ等しい曲率半径のチューブが、各ケーブルのコンプライアンス（直径および長さの関数）をほぼ同じにする。摩擦は、各ケーブルの負荷および曲げ角度全体に依存する。

【0108】

この例示的な実施形態において、18本のケーブル誘導チューブが、示されている。遠位DOFを制御するために、理論的に最も少ない数の張力ケーブルは、DOF + 1である。簡単なので、より多くのケーブルが、強度もしくは堅さを増加させるために、または関節の振る舞いを抑制するために使用され得る。上に示されたような例示的な5mmの手首メカニズムにおいて、例えば、2つのヒンジが、ケーブルを介して他の2つのヒンジに連動するように連結される。この例において、18本のケーブルが、4つの遠位DOFとエンドエフェクタの把持とを制御するために使用される。一部の実施形態において、手首メカニズムに対するロールの制御が、存在しない。エンドエフェクタのロールは、誘導チューブの内側で器具の本体シャフトをロールさせることによって提供される。他の関節の協調させられた運動と共に、器具の本体シャフトをロールさせることが、エンドエフェクタの端点の周りでエンドエフェクタをロールさせる。

【0109】

図19Eは、ケーブル誘導チューブ1952の例示的な実施形態の斜視図である。全部で18本のケーブル誘導チューブが、示されている。ケーブル誘導チューブは、中央チャンネル1955を形成するように配置され、エンドエフェクタに対する制御ケーブル、吸引、灌注、または電気焼灼のための外科手術用具に対する制御ケーブルなどが、該中央チャンネル1955を通して経路を定められ得る。任意のスリーブ（図示せず）が、カニユーレ1955の中に挿入されることにより、摩擦を減少させ得る。他の数の誘導チューブ（例えば、9本）が、使用され得る。

【0110】

図19Fは、中央チャンネル1955の周りの誘導チューブ1952の配置を示す端面正面図である。

【0111】

図19Gは、Uターンを回ってケーブルの経路を定める代替の方法の例示的な実施形態の斜視図である。複数のケーブル誘導チューブ1952と、ブレース1954とを使用する代わりに、複数のケーブル誘導チューブ1952と、ブレース1954とが、単一の部品1956として構築されている。鋳造または金属ラピッドプロトタイプングが、部品を作成するために使用され、該部品は、ケーブルが経路を定められる個々のチャンネル1957と、上記のように他のコンポーネントが経路を定められ得る中央チャンネル1958とを含む。

【0112】

図19Hは、誘導チューブを通過し、そして、誘導チューブから出て行くUターンメカニズムを有する外科手術用器具の局面を例示する斜視図である。誘導チューブ1962内の単一のチャンネル1960が、器具本体部分1924と逆行部分1964との両方を収容するような形状にされ（逆行部分に対する制御ケーブルだけが、示されている；例えば、図19Bを参照）、該逆行部分1964は、器具がチャンネルの中で動いたときに、主本体部分に向かって折り返される。チャンネルは、中間で狭くされているので、Uターンメカニズムと逆行部分とが、誘導チューブを出て行ったときに、主本体部分が通過するチャンネルの部分は、依然として、主本体部分をしっかりと保持している。単一部分のUターン部品1956もまた、示されているように狭くされているので、単一部分のUターン部品19

10

20

30

40

50

56は、チャンネル1960の中で滑動する。逆行部分1964が、誘導チューブ1962を出て行くと、第2の器具が、逆行部分1964が通過したチャンネル1960の一部を通過して挿入される。複数の器具が、誘導チューブを通過して挿入されることを可能にする様々な他のチャンネルの形状が、以下でさらに詳細に記述される。

【0113】

図19Iは、Uターン器具が、誘導チューブを出ると、誘導チューブが、チャンネルの中でロールさせられ、次に、エンドエフェクタが、画像化システムの視野の中に位置決めされるように、前腕リンクが動かされ得るということを例示する斜視図である。一局面において、エンドエフェクタを適切に維持することと、誘導チューブの中で器具本体をロールさせることとが、関節の性質に起因して、回転矢印によって示されたようにエンドエフェクタをロールさせる。

10

【0114】

図19Jは、2つ以上のUターン逆行外科手術用器具を使用する外科手術用器具アセンブリの実施形態の局面を例示する斜視図である。2つのUターン器具を使用することが、エンドエフェクタが、誘導チューブの近くに戻って働くことを可能にする。画像キャプチャを外科医に提供するために、例示的な独立した画像化システム1970が、示されており、画像キャプチャコンポーネント1972が、例示的な可撓性のメカニズム1974の端に据え付けられている。Uターンメカニズムまたは一連の硬いリンクが、可撓性のメカニズムの代わりに使用され得る。画像化システムを逆行させることが、画像キャプチャコンポーネント1972の視野が、2つのUターンメカニズムのエンドエフェクタを包含することを可能にする。あるいは、エンドエフェクタが、概ね、器具アセンブリの横で働く場合には、画像化システム1976が、誘導チューブの横に位置決めされ得る。

20

【0115】

図19Kは、Uターンメカニズム1990の別の局面を例示する平面図であり、該Uターンメカニズム1990は、例えば、遠位前腕リンク、手首メカニズム、およびエンドエフェクタに主本体部分から力を伝達するために小さいレバーを使用する。様々なケーブル、様々なワイヤ、様々なロッド、様々なハイポチューブなど、およびこれらのコンポーネントの組み合わせが、主本体と前腕とにおいて使用され得、そして、力伝達コンポーネントに結合される。

【0116】

使用される器具アセンブリおよび使用される器具に対する外科手術の作業部位の場所に依存して、画像化システムに対する照明が、横に働くシステムおよび逆行して働くシステムにおける様々な箇所に位置決めされ得る。上に記述されたように画像キャプチャコンポーネントの近くに1つ以上の照明出力ポートを有することに加えて、またはその代わりに、1つ以上の照明LEDが、逆行ツールの本体に配置され得る。例えば、図19Cを参照すると、1つ以上のLEDが、器具の主本体部分1920に沿った例示的な位置1942に配置され得る。あるいは、LEDは、例えば、図19Bに示されているように、1938における前腕部分に沿って配置され得る。同様に、LEDは、後屈する可撓性のメカニズムの内側の湾曲部に配置され、例えば、図19Jに示された位置1978に配置され得る。画像化アパーチャから離れたある程度の距離に追加の照明を配置することの利点は、追加の照明が、影を提供し、該影が、より良い深度の手掛かりを提供するという点である。しかしながら、画像化アパーチャの近くの照明、または画像化アパーチャの周りの照明は、詳細が、影を付けられた範囲においてみることはできないほど影が濃くなることを妨げる。したがって、一部の局面において、画像化アパーチャ近くの照明と、画像化アパーチャから離れた照明との両方が、使用される。

30

40

【0117】

LEDが据え付けられる器具において、破線1944(図19C)または破線1980(図19J)によって例示された1つ以上のチャンネルが、LEDを通過して冷却流体(例えば、水)を搬送し得る。LEDのダイ(または複数のLEDのダイ)が、熱伝導基板(例えば、アルミニウムプレート、メッキされたセラミック)の表側に据え付けられ得、該

50

熱伝導基板は、基板の裏側が、冷却する流れにさらされるように冷却チャンネルに接着される。LEDを基板に接着する技術は、周知であり、液体の冷却を伴う使用に適合され得る。冷却流体は、閉システムにおいて循環し得るか、冷却流体は、患者の内側または外側いずれかに空にし得る。患者の中に空にする開冷却システムに対しては、滅菌された生体適合性の流体（滅菌された等張食塩水）が、使用される。吸引が、冷却流体を患者から取り除くために使用され得る。さらに、患者の中に放出された冷却流体は、他の機能を行うために使用され得る。例えば、放出された冷却流体は、画像化レンズ全体に導かれ得る。流体は、レンズを洗浄するか、体液、煙状物、もしくは外科手術の残骸がレンズに付着するのを防止するかであり得る。

【0118】

許容可能な温度の範囲内にLEDを維持するための冷却流体の量は、かなり少ない。例えば、熱として約4ワットの電力を放散させるLEDは、0.020インチのODプラスチックチューブ（例えば、全長12フィート；6フィートの供給、および6フィートの返送）を通った0.1cc/秒の水の流れで冷却され得、そして、水は、約摂氏10度の温度上昇を経験するだけである。

【0119】

上に記述されたようなLEDの使用は、器具における代替の照明配置の例である。一部の局面において、光ファイバのガイドが、使用され得、その場合には、冷却の考慮は、適用しない。

【0120】

上で考察されたように、一部の局面において、誘導チューブの断面積は、比較的にな大きな断面積を有する遠位部分を有する器具を収容しなければならない。誘導チューブの断面積を最小化するために、一局面において、2つ以上の器具が、単一の特別に形作られたチャンネルを通して挿入される。

【0121】

図20Aは、例示的な誘導チューブ2002の遠位端の面の端部正面図である。誘導チューブ2002の横断面は、同様に構成されている（すなわち、描かれているチャンネルは、誘導チューブ全体を通して延びている）。図20Aに示されているように、誘導チューブ2002は、3つのチャンネルを有する（より多くのチャンネル、またはより少ないチャンネルが、使用され得る）。チャンネル2004は、管腔内画像化システムを収容し、そして、様々な断面形状（例えば、円形、楕円形、丸みのある多角形など）を有し得る。図20Aに例示された形状は、丸みのある長方形に重ねられ、かつ、中心を置かれた円である。チャンネル2004の円形ポア2004aは、（破線によって示された）画像化システムの本体を収容し、そして、円形ポア2004aの両側のスロット2004b（丸みのある長方形の端）は、円筒形本体部分よりも幅が広い画像キャプチャ要素が、チャンネル2004を通過することを可能にする。円形ポア2004aは、スロット2004bよりもわずかに大きい直径を有する（チャンネル2004の断面は、長円形の両凸形状である）ので、画像キャプチャ要素が、誘導チューブ2002の遠位端を出て行った後に、画像化システムの本体部分は、チャンネル2004の中で適切に保持される。

【0122】

単一の円形ポアとして描かれたチャンネル2006は、任意の補助チャンネルであり、灌注、吸引、小さな（例えば、直径3mmの）器具に使用され得る。

【0123】

チャンネル2008は、一方が外科手術用器具の本体部分よりも大きい遠位端部分を有する2つの外科手術用器具、例えば、器具1902および器具1904（図19）を同時に収容するように特有に形作られている。図20Aに示されているように、チャンネル2008の断面形状は、概して、主軸を横切って狭められた中央を有する長円形である（断面は、長円形の両凸形状である）。チャンネル2008は、2つの円筒形ポア2008aおよび円筒形ポア2008bを含み、円筒形の器具本体が、該2つの円筒形ポア2008aおよび円筒形ポア2008bを通して挿入される。ポア2008aおよびポア2008bは、

10

20

30

40

50

スロット 2008c によって相互接続されている。(円形の破線 2009a によって例示された) 器具本体が、ボア 2008a を通って挿入されるので、例えば、器具の近位端部分よりも大きい器具の遠位部分が、スロット 2008c の少なくとも一部分を通過し、そして、可能性として、ボア 2008b の一部または全てを通過する。図 19H は、この局面を例示している。器具の遠位端部分が、誘導チューブの遠位端を越えて挿入されると、器具の近位本体部分が、ボア 2008a の中で回転させられ、該ボア 2008a は、近位本体部分を適切に保持する。結果として、円筒形であるか、スロット 2008c を通って嵌まる大きくなった遠位部分を有するかいずれかである(円形の破線 2009b によって例示された) 別の器具が、ボア 2008b を通って挿入され得る。このチャンネル構成と挿入プロセスとが、変った形状の遠位部分、例えば、ステーブラ、クリップアプライヤ、および他の特別な作業器具を有する様々な器具に対して使用され、ならびに本明細書において記述された逆行して働く器具に対して使用され得る。さらに、画像化デバイスの本体の断面よりも大きい遠位画像キャプチャコンポーネントの断面を有し、かつ、チャンネルの長円の断面を通過するように形作られた画像化デバイスが、同様に挿入され得、1つ以上の他の器具が後に続く。チャンネル 2008 のリップ 2011 または任意のチャンネルが、一部の例においては、示されているように、丸くされることにより、または面取りされることにより、誘導チューブの中への器具の引っ込みを容易にする。

10

20

30

40

50

【0124】

図 20B は、例示的な画像化システム 2010 と 2つの外科手術用器具 2012 および外科手術用器具 2014 とを有する誘導チューブ 2002 の遠位端の面の端部正面図であり、全てが、それらの挿入チャンネル 2004 および挿入チャンネル 2008 から延びている。器具 2012 は、図 19 および図 19A に示された例示的な実施形態と同様な、Uターンメカニズム型の逆行して働く器具である。挿入の間に、器具 2014 の一部分が、器具 2012 が占有しないスロット 2008c の任意の部分の中に延び得るが、器具 2014 は、挿入の間には、概して、円形である。別の例として、図 19B ~ 図 19I に示された実施形態と同様な、複数のケーブル誘導チューブの Uターンメカニズムが、チャンネル 2008 を通って挿入され得、器具の本体部分と遠位部分とが、ボアを通過し、そして、Uターンメカニズムの狭められた部分は、ボア間のスロットを通過する。

【0125】

図 20A に例示されたチャンネルのトポロジーは、例えば、大きな遠位端を有する 2つの器具が誘導チューブを通して挿入され、可能性として、第 3の器具も追加することを可能にするように適合され得る。図 20C は、器具のチャンネルが、「V」形状に配置されたボアを含むが、3つ以上のチャンネルのボアが、一列に隣り合うように、「V」形状が、平坦にされ得る局面を例示する端部正面図である。示されているように、チャンネル 2020 は、3つの円筒形ボア 2020a、円筒形ボア 2020b、および円筒形ボア 2020c を含み、スロット 2020d が、ボア 2020a とボア 2020b とを接合し、そして、スロット 2020e が、ボア 2020b とボア 2020c とを接合している。ボア 2020a とボア 2020c とは、「V」形状の端に示され、そして、ボア 2020b は、「V」形状の頂点に示されている。例示的に、Uターンメカニズムを有する第 1の逆行して働く器具が、ボア 2020a とボア 2020b とを経由して挿入され、そして、次に、Uターンメカニズムを有する第 2の逆行して働く器具が、ボア 2020c とボア 2020b とを経由して挿入される。挿入されると、3つのボアは、器具のうちのどちらでも、独立して取り除かれることを可能にする。ここで、一方の器具は、他方の器具が取り除かれることを可能にするために取り除かれる必要はない。2つの器具が、挿入され、それらの近位本体部分が、ボア 2020a およびボア 2020b の中で適切に保持されると、任意の第 3の器具が、ボア 2020b を経由して挿入され得る。大きな端部を付けられた 2つの器具と、任意の第 3の器具とが、様々な組み合わせでチャンネル 2020 を経由して挿入され得るといことが理解され得る。画像化システムは、チャンネル 2022 を経由して挿入され得、該チャンネル 2022 は、示されているように丸みをつけた長方形であるか、円形であるか、本明細書において例示されたような他の様々な形状(例えば、図 20A の 2004

）であるかであり得る。あるいは、画像化システムが、適切な形状の遠位端を有する場合には、画像化システムは、チャンネル 2020 を経由して挿入され得る。2 つの逆行して働く器具と、画像化システムとを有するアセンブリが、図 19 J に例示されている。

【0126】

図 20 D、図 20 E、および図 20 F はそれぞれ、大きな遠位端を有する 1 つ以上の器具を収容するために使用され得る他のチャンネル構成の局面を例示する端部正面図である。図 20 D は、三角形の配置で、3 つのボア 2030 a とボア 2030 b とボア 2030 c とを有するチャンネル 2030 を示す。隣接するボアを相互接続するスロットが、単一の開口部になるように融合し、該単一の開口部は、各ボアを他の 2 つのボアと接続する（すなわち、図 20 C に例示された「V」形状の上部が、第 3 のスロットによって接合される。チャンネルは、概ね三角形の断面を有し、そして、ボアが、三角形の頂点である）。チャンネル 2030 の中央に置かれて示された例示的なスペーサ 2032 がまた示されており、該スペーサは、ボアの中のチャンネルの側面が、ボアの中に適切に器具本体を保持するように十分に挟まれない場合に、器具本体をボアの中に維持することを助けるか、器具本体が、頂点に位置決めされることを助けるかである。図 20 E は、チャンネルが、外科手術用器具を受け入れるために任意の数のボアを有し得る（4 つのボアが示され、ボアが、正方形の角に配置されている）ということを示す。図 20 F は、「T」形状を有するチャンネルを例示し、器具に対するボアが、「T」の 3 つの端に配置されている。図 20 D に示されたようなスペーサが、「T」の中に適切に位置決めされた器具を維持するように使用されるか、ボアの中の接続開口部が、器具をボアに維持するようにわずかに挟まれるかであり得る。他の断面のチャンネルの形状（例えば、十字形状または「X」形状；「T」形状は、かかる十字形状、またはかかる「X」形状の一部であるということが理解され得る）が、外科手術用器具の本体またはシャフトをチャンネルの中で適切に維持する断面構成または別々のコンポーネントと共に使用され得る。

10

20

【0127】

図 20 A ~ 図 20 F において、器具の本体と画像化システムの本体との近位部分を保持するボアが、本体がボアの中でロールすることを可能にする円形で示されている。しかしながら、一部の局面において、一部のボアまたは全てのボアが、非円形の断面を有することにより、本体部分が、ボアの中でロールすることを防止し得る。例えば、1 つの非円形ボアが、画像化システムの近位本体部分を保持することに専用であり得、画像化システムは、ロールすることを妨げられる。あるいは、他とは異なった形状のボアが、特定のデバイスだけが、特定のボアの中に挿入され得るということを確認するために使用され得る。しかしながら、一部の局面において、任意の外科手術用器具または任意の画像化システムが、任意のボアを経由して挿入され得る。

30

【0128】

（支援および制御の局面）

図 21 A は、ロボット補助（遠隔操作）の低侵襲性外科手術用システムの局面を例示する概略図であり、該ロボット補助（遠隔操作）の低侵襲性外科手術用システムは、本明細書において記述された、低侵襲性外科手術用器具と、器具アセンブリと、操作および制御のシステムとの局面を使用する。このシステムの概略的なアーキテクチャは、Intuitive Surgical, Inc. の da Vinci（登録商標）Surgical System および the Zeus（登録商標）Surgical System のような他のかかるシステムのアーキテクチャと同様である。3 つの主コンポーネントは、外科医のコンソール 2102、患者側の支援システム 2104、およびビデオシステム 2106 であり、示されているように、全てが、有線接続またはワイヤレス接続によって相互接続 2108 されている。1 つ以上の電子データプロセッサが、これらの主コンポーネントにおいて様々な位置に置かれることにより、システムの機能性を提供し得る。

40

【0129】

外科医のコンソール 2102 は、例えば、複数の DOF の機械的な入力（「マスター」）デバイスを含み、該複数の DOF の機械的な入力（「マスター」）デバイスは、外科医

50

が、本明細書において記述されたような、外科手術用器具、誘導チューブ、および画像化システム（「スレーブ」）デバイス进行操作することを可能にする。一部の局面において、これらの入力デバイスは、器具および器具アセンブリのコンポーネントからの触覚的なフィードバックを外科医に提供し得る。コンソール 2 1 0 2 はまた、ディスプレイの画像が、ディスプレイスクリーンの後/下の外科医の手の働きに対応する距離で概ね焦点を合わされるように位置決めされたステレオスコプのビデオ出力ディスプレイを含む。これらの局面は、上で参照として援用された米国特許第 6, 6 7 1, 5 8 1 号においてさらに詳細に考察されている。挿入の間の制御は、例えば、da Vinci（登録商標）Surgical Systemにおける遠隔操作の内視鏡の制御と同様な方法で達成され得る。すなわち、一局面において、外科医が、マスターのうちの1つまたは両方を用いて画像を実質的に動かす；彼女は、マスターを使用することにより、画像を左右に動かし、そして、画像を彼女自身に向かって引くことで、画像化システムと、画像化システムと関連付けられる器具アセンブリ（例えば、可撓性の誘導チューブ）とに命令し、出力ディスプレイにおける固定の中心点に向かって操縦し、そして、患者の中に前進させる。一局面において、カメラ制御装置は、マスターが画像に固定されるので、画像が、da Vinci（登録商標）Surgical Systemにおけるように、マスターハンドルが動かされる方向と同じ方向に動かされる印象を与えるように設計されている。この設計が、マスターを正しい場所にもたすことにより、外科医がカメラ制御装置から立ち去ったときに、器具を制御し、そして、結果として、カメラ制御装置は、器具の制御を開始または再開する前に所定の位置に戻すように、マスターをクラッチ（係合解除）し、動かし、そしてデクラッチ（係合）する必要性を回避する。一部の局面において、マスターの位置は、挿入速度に比例させられることにより、マスターの広い作業空間を使用することを回避し得る。あるいは、外科医が、挿入を段階的に行う行為を使用するためにマスターをクラッチしたり、デクラッチしたりし得る。一部の局面において、（例えば、食道を經由して入るときの咽頭を通過した）挿入が、（手で動作させられるホイールによって）手動で制御され得、そして、自動挿入（例えば、サーボモータ駆動のローラ）が、外科手術用器具アセンブリの遠位端が、外科手術部位の近くにあるときに行われる。患者の解剖学的構造と、挿入の軌道に対して利用可能な空間との手術前の画像データまたはリアルタイムの画像データ（例えば、MRI、X線）が、挿入を補助するために使用され得る。

10

20

30

40

50

【0130】

患者側の支援システム 2 1 0 4 は、床に据え付けられた基部 2 1 1 0 を含むか、代替的に、代替の線によってしめされるような天井に据え付けられる基部 2 1 1 2 を含むかである。基部は、動くことができるか、（例えば、床、天井、または他の装備、例えば、手術台に）固定されるかであり得る。一実施形態において、マニピュレータのアームアセンブリは、改良型 da Vinci（登録商標）Surgical System のアームアセンブリである。アームアセンブリは、2 つの例示的な受動回転セットアップ関節 2 1 1 4 a および受動回転セットアップ関節 2 1 1 4 b を含み、該受動回転セットアップ関節 2 1 1 4 a および該受動回転セットアップ関節 2 1 1 4 b は、ブレーキが解放されたときに、結合されたリンクの手動の位置決めを可能にする。アームアセンブリと基部との間の受動的直動セットアップ関節（図示せず）が、大きな垂直方向の調節を可能にするために使用され得る。さらに、アームアセンブリは、例示的な能動ロール関節 2 1 1 6 a と能動ヨー関節 2 1 1 6 b とを含む。関節 2 1 1 6 c と関節 2 1 1 6 d とは、平行メカニズムとして作用し、誘導マニピュレータ 2 1 1 8 によって保持された（外科手術用器具アセンブリの）誘導チューブが、例えば、患者 1 2 2 2 のへそなどの入口ポートにおける遠隔の中心 2 1 2 0 の周りで動く。能動的直動関節 2 1 2 4 が使用されることにより、誘導チューブを挿入したり、引き抜いたりする。1 つ以上の外科手術用器具と、内視鏡的画像化システムとが、誘導マニピュレータ 2 1 1 8 に独立して据え付けられる。様々なセットアップ関節と様々な能動関節とが、患者 2 1 2 2 が可動な台 2 1 2 6 の上で様々な位置に配置されたときに、マニピュレータが、誘導チューブ、器具、および画像化デバイスを動かすことを可能にする。

【 0 1 3 1 】

図 2 1 B および図 2 1 C は、患者側の支援システムの別の例示的な実施形態の概略的横正面図および概略的前正面図である。基部 2 1 5 0 は、固定されている（例えば、床または天井に据え付けられている）。リンク 2 1 5 2 は、受動回転セットアップ関節 2 1 5 4 において基部 2 1 5 0 に結合される。示されているように、関節 2 1 5 4 の回転軸は、遠隔の中心点 2 1 5 6 と整列させられ、該遠隔の中心点 2 1 5 6 は、概ね、（外科手術用器具アセンブリ（図示せず）の）誘導チューブが、（例えば、腹部の外科手術に対してはへそにおいて）患者に入る位置である。リンク 2 1 5 8 は、回転関節 2 1 6 0 においてリンク 2 1 5 2 に結合される。リンク 2 1 6 2 は、回転関節 2 1 6 4 においてリンク 2 1 5 8 に結合される。リンク 2 1 6 6 は、回転関節 2 1 6 8 においてリンク 2 1 6 2 に結合される。誘導チューブは、リンク 2 1 6 6 の端 2 1 6 6 a を通って滑動するように据え付けられる。マニピュレータのプラットフォーム 2 1 7 0 は、直動リンク 2 1 7 2 および回転関節 2 1 7 4 によって、リンク 2 1 6 6 に支持および結合される。直動関節 2 1 7 2 は、誘導チューブがリンク 2 1 6 6 に沿って滑動したときに、誘導チューブを挿入したり、引き抜いたりする。関節 2 1 7 4 は、軸受けアセンブリを含み、該軸受けアセンブリは、「C」形状のリングカンチレバーを保持する。「C」リングが、軸受けの中で滑動するので、「C」リングは、「C」の内側の中心点の周りで回転し、それにより誘導チューブを回転させる。「C」の開口部は、重なっているマニピュレータを動かすことなく、誘導チューブが、据え付けられること、または交換されることを可能にする。マニピュレータのプラットフォーム 2 1 7 0 は、以下で記述される、外科手術用器具および画像化システムに対する複数のマニピュレータ 2 1 7 6 を支持する。

10

20

【 0 1 3 2 】

これらの例示的なマニピュレータのアームアセンブリは、例えば、硬い誘導チューブを含む器具アセンブリに対して使用され、そして、遠隔の中心に対して動くように動作させられる。遠隔中心の周りの運動が、必要とされない場合には、マニピュレータのアームにおける、特定の、セットアップ関節および能動関節が、省かれ得る。マニピュレータのアームは、リンク、受動関節、および能動関節の様々な組み合わせを含む（冗長な D O F が提供される）ことにより、外科手術のために必要とされる必要な範囲の姿勢を達成し得るということが理解されるべきである。

30

【 0 1 3 3 】

再び図 2 1 A を参照すると、ビデオシステム 2 1 0 6 は、例えば、外科手術部位のキャプチャされた内視鏡的画像化データ、および / または患者の外側の他の画像化システムからの手術前の画像データまたはリアルタイムの画像データに対する画像処理機能を行う。画像化システム 2 1 0 6 は、外科医のコンソール 2 1 0 2 における外科医に、処理された画像データ（例えば、外科手術部位の画像、ならびに関連の制御情報および患者情報）を出力する。一部の局面において、処理された画像データが、他の手術室の人員にとって見ることができる任意の外部モニター、または手術室から遠隔の 1 つ以上の場所に出力される（例えば、別の場所における外科医が、ビデオを監視し得る；実況録画された供給ビデオが、訓練に使用されるなど）。

40

【 0 1 3 4 】

図 2 2 A は、本明細書において記述された外科手術用器具アセンブリおよびコンポーネントを組み込む低侵襲性遠隔外科手術用システムに対する集中型の運動制御および調整システムのアーキテクチャの局面を例示する概略図である。運動コーディネータシステム 2 2 0 2 が、マスター入力 2 2 0 4、センサ入力 2 2 0 6、および最適化入力 2 2 0 8 を受信する。

【 0 1 3 5 】

マスター入力 2 2 0 4 は、マスター制御メカニズムへの、外科医の腕、手首、手、および指の運動を含む。入力はまだ、他の運動（例えば、ボタン、レバー、スイッチなどを押しているか、動かしているかである指、脚、膝など）、および特定のコンポーネントの位置および配向を制御する命令（例えば、音声）、または作業固有の動作（例えば、電気焼

50

灼エンドエフェクタまたはレーザーに電圧を加えること、画像化システムの動作などを制御する命令（例えば、音声）からのものであり得る。

【0136】

センサ入力2206は、例えば、測定されたサーボモータの位置情報または感知された曲げ情報からの位置情報を含み得る。参考として援用される「Robotic surgery system including position sensors using fiber Bragg gratings」と題された米国特許出願第11/491,384号(Larkinら)は、位置感知のための、光ファイバブラッググレーティングの使用を記述している。かかる曲りセンサが、本明細書において記述された様々な器具および様々な画像化システムに組み込まれることにより、コンポーネント（例えば、エンドエフェクタの先端）に対する位置および配向の情報を決定するときに使用され得る。位置および配向の情報はまた、患者の外側に位置決めされた1つ以上のセンサ（例えば、蛍光透視鏡、MRI、超音波など）によって生成され、そして、該1つ以上のセンサは、患者の内側のコンポーネントの位置および配向の変化をリアルタイムで感知する。

10

【0137】

下に記述されるように、ユーザインタフェースは、3つの結合された制御モードを有し、すなわち、器具に対するモード、画像化システムに対するモード、および誘導チューブに対するモードを有する。これらの結合されたモードは、ユーザが、単一の部分を直接的に制御するのではなく、全体的にシステムを扱うことを可能にする。したがって、運動コーディネータが、特定の目的を達成するために全体的なシステムの運動（すなわち、システムの全DOF）を利用する方法を決定しなければならない。例えば、1つの目的は、特定の構成に対する器具の作業空間を最適化することであり得る。別の目的は、2つの器具間に中心を合わされた画像化システムの視野を維持することであり得る。したがって、最適化入力2208は、高レベルの命令であるか、入力は、より詳細な命令または知覚情報を含むかであり得る。高レベルの命令の例は、作業空間を最適化するための、高度な処理能力を有するコントローラに対する命令である。より詳細な命令の例は、画像化システムが、画像化システムのカメラを最適化することを開始および停止するためのものである。センサ入力の例は、作業空間の限界に到達したという信号である。

20

【0138】

運動コーディネータ2202は、様々な遠隔外科手術用システムのアームに対するマニピュレータと関連付けられる様々なアクチュエータコントローラおよび様々なアクチュエータ（例えば、サーボモータ）に命令信号を出力する。図22Aは、2つの器具コントローラ2210と、画像化システムコントローラ2212と、誘導チューブコントローラ2214とに送信される出力信号の例を描いている。他の数のコントローラと、コントローラの他の組み合わせとが、使用され得る。

30

【0139】

例として、かかる運動調整システムは、外科手術用器具アセンブリ1700（図17）を制御するために使用され得る。器具コントローラ2210は、器具1702aおよび器具1702bと関連付けられ、画像化システムコントローラ2212は、画像化システム1704と関連付けられ、そして、誘導チューブコントローラ2214は、誘導チューブ1708と関連付けられる。したがって、一部の局面において、遠隔外科手術用システムを動作させる外科医は、同時に、かつ、自動に、上で識別された少なくとも3つの制御モードにアクセスし、すなわち、器具を動かすための器具制御モード、画像化システムを動かすための画像化システム制御モード、および誘導チューブを動かすための誘導チューブ制御モードにアクセスする。同様な集中型のアーキテクチャが、本明細書において記述された様々な他のメカニズムの局面と共に働くように適合され得る。

40

【0140】

図22Bは、本明細書において記述された外科手術用器具アセンブリおよびコンポーネントを組み込む低侵襲性遠隔外科手術用システムに対する分散型の運動制御および調整システムのアーキテクチャの局面を例示する概略図である。図22Bに示された例示的な局

50

面において、制御および変換プロセッサ 2 2 2 0 は、2 つのマスターアームオブティマイザ/コントローラ 2 2 2 2 a および 2 2 2 2 b と情報を交換し、3 つの外科手術用器具オブティマイザ/コントローラ 2 2 2 4 a、2 2 2 4 b、および 2 2 2 4 c と情報を交換し、画像化システムオブティマイザ/コントローラ 2 2 2 6 と情報を交換し、そして、誘導チューブのオブティマイザ/コントローラ 2 2 2 8 と情報を交換する。各オブティマイザ/コントローラは、遠隔外科手術用システムにおいて、(例えば、カメラ(画像化システム)アーム、誘導チューブアーム、および器具アームを含む)マスターアームまたはスレーブアームと関連付けられる。オブティマイザ/コントローラのそれぞれが、アーム固有の最適化の目標 2 2 3 0 a ~ 2 2 3 0 g を受信する。

【0141】

制御および変換プロセッサ 2 2 2 0 と様々なオブティマイザ/コントローラとの間の双頭の矢印は、オブティマイザ/コントローラのアームと関連付けられた継続したデータの交換を表す。継続的データは、基部座標系と遠位先端座標系とを含む、全アームの完全なデカルト座標構成を含む。制御および変換プロセッサ 2 2 2 0 は、各オブティマイザ/コントローラから受信された継続的データを全てのオブティマイザ/コントローラに伝送するので、各オブティマイザ/コントローラは、システムにおける全アームの現在のデカルト座標構成でのデータを有する。さらに、各アームに対するオブティマイザ/コントローラは、アームに固有の最適化の目標を受信する。次に、各アームのオブティマイザ/コントローラは、各アームのオブティマイザ/コントローラが、最適化の目標を追求するとき、他のアームの位置を入力および制約として使用する。一局面において、各最適化コントローラは、搭載されたローカルオブティマイザを使用することにより、最適化コントローラの最適化の目標を追求する。各アームのオブティマイザ/コントローラに対する最適化モジュールは、独立してオンまたはオフにされ得る。例えば、画像化システムと誘導チューブとだけに対する最適化モジュールが、オンにされ得る。

【0142】

分散型の制御アーキテクチャは、集中型のアーキテクチャよりもフレキシビリティを提供するが、性能を減少させる可能性を有する。集中型のアーキテクチャが使用される場合よりも、かかる分散型の制御アーキテクチャが使用される場合に、新たなアームを加えること、およびシステムの構成全体を変えることが、容易である。しかしながら、この分散型のアーキテクチャにおいては、単一のモジュールが全システムの状態を把握する、集中型のアーキテクチャを用いて行われ得る包括的な最適化に対して局所的なものである。

【0143】

図 2 3 は、本明細書において様々に記述されたように、可撓性があり、かつ、硬いメカニズムを提供する外科手術用器具アセンブリ 2 3 0 2 と、例示的なアクチュエータアセンブリ 2 3 0 4 との間のインタフェースの局面を例示している概略図である。この例の目標のために、器具アセンブリ 2 3 0 2 は、外科手術用器具 2 3 0 6 と、器具 2 3 0 6 を囲む一次誘導チューブ 2 3 0 8 と、一次誘導チューブ 2 3 0 8 を囲む二次誘導チューブ 2 3 1 0 とを含む。

【0144】

図 2 3 に示されているように、伝達メカニズムが、各器具または誘導チューブの近位端に位置決めされている。すなわち、器具 2 3 0 6 に対する伝達メカニズム 2 3 0 6 a、一次誘導チューブ 2 3 0 8 に対する伝達メカニズム 2 3 0 8 a、および二次誘導チューブ 2 3 1 0 に対する伝達メカニズム 2 3 1 0 a である。各伝達メカニズムは、機械的に、かつ、取り外し可能に、関連付けられるアクチュエータメカニズムに結合される。すなわち、伝達メカニズム 2 3 0 6 a が、アクチュエータメカニズム 2 3 1 2 に結合され、伝達メカニズム 2 3 0 8 a が、アクチュエータメカニズム 2 3 1 4 に結合され、伝達メカニズム 2 3 1 0 a が、アクチュエータメカニズム 2 3 1 6 に結合される。一局面において、嵌合ディスクが、以下でさらに詳細に示されるように、da Vinci (登録商標) Surgical System の器具インタフェースにおけるように使用される。別の局面において、嵌合ジンバルプレートと、レバーとが使用される。伝達メカニズムにおける様々な

10

20

30

40

50

機械的なコンポーネント（例えば、歯車、レバー、ケーブル、滑車、ケーブルガイド、ジンバルなど）が、制御される要素にインタフェースから機械的な力を伝達するために使用される。各アクチュエータメカニズムは、少なくとも1つのアクチュエータ（例えば、（ブラシ付きの（brushed）、またはブラシレスの）サーボモータ）を含み、該少なくとも1つのアクチュエータは、関連付けられる器具または誘導チューブの遠位端における運動を制御する。例えば、アクチュエータ2312aは、電気サーボモータであり、該電気サーボモータは、外科手術用器具2306のエンドエフェクタ2306bの把持のDOFを制御する。（本明細書において記述されているような誘導プローブを含む）器具、または誘導チューブ（または、集合的に、器具アセンブリ）は、関連付けられるアクチュエータメカニズムから切り離され得、そして、示されているように、外れるように滑動し得る。次に、器具または誘導チューブは、別の器具または別の誘導チューブによって交換され得る。機械的なインタフェースに加えて、各伝達メカニズムと各アクチュエータメカニズムとの間に電子インタフェースがある。この電子インタフェースは、データ（例えば、器具/誘導チューブの種類）が伝達されることを可能にする。

【0145】

一部の例において、1つ以上のDOFが、手動で作動させられる。例えば、外科手術用器具2306は、手で作動させられるエンドエフェクタの把持のDOFを有する受動的に可撓性がある腹腔鏡的器具であり、そして、誘導チューブ2308は、上に記述されたような手首の運動を提供するように能動的に操縦可能であり得る。この例において、外科医は、誘導チューブのDOFをサーボ制御し、そして、補助ハンドが、器具の把持のDOFを制御する。

【0146】

器具および/または誘導チューブの要素を制御するアクチュエータに加えて、各アクチュエータアセンブリはまた、器具アセンブリ2302の長手方向軸に沿った運動（サージ）を提供するアクチュエータコンポーネント（例えば、モータ駆動のケーブル、リードねじ、ピニオン歯車など；リニアモーターなど）を含む。図23の例に示されているように、アクチュエータメカニズム2312は、リニアアクチュエータ2312bを含み、アクチュエータメカニズム2314は、リニアアクチュエータ2314bを含み、そして、アクチュエータメカニズム2316は、リニアアクチュエータ2316bを含むので、器具2306と、一次誘導チューブ2308と、二次誘導チューブ2310とがそれぞれ、独立して、同軸で動かされる。図23にさらに示されているように、アクチュエータアセンブリ2316は、上に記述されたように、受動的にまたは能動的にいずれかでセットアップアーム2318に据え付けられる。能動的な据え付けアーキテクチャにおいて、能動的な据え付けは、コンポーネントの1つ以上のDOF（例えば、硬い誘導チューブの挿入）を制御するために使用され得る。

【0147】

制御システム2320からの制御信号は、アクチュエータアセンブリ2304において様々なサーボモータアクチュエータを制御する。制御信号は、例えば、外科医のマスター入力/出力システム2322と関連付けられることにより、器具アセンブリ2302の機械的なスレーブコンポーネントを動かす。次に、アクチュエータアセンブリ2304および/または器具アセンブリ2302および/または他のコンポーネントにおけるセンサからの様々なフィードバック信号が、制御システム2320に渡される。かかるフィードバック信号は、サーボモータの位置、または他の位置、配向によって示されるような姿勢情報と、光ファイバブラッググレーティングの使用によって獲得され得るような力の情報とであり得る。フィードバック信号はまた、組織の反力などの力感知情報を含むことにより、入力/出力システム2322における外科医に、例えば、視覚的に、または触覚的に出力され得る。

【0148】

器具アセンブリ2302と関連付けられる内視鏡的画像化システムからの画像データは、画像処理システム2324に渡される。かかる画像データは、示されたように、例えば

10

20

30

40

50

、処理され、そして、入力/出力システム 2322 を経由して外科医に出力されるステレオスコプの画像データを含む。画像処理はまた、器具の位置を決定するために使用され得、該器具の位置は、遠位の位置フィードバックセンサの一形態として制御システムに入力される。さらに、患者の外側であり、かつ、患者の近くに位置決めされた任意の感知システム 2326 は、器具アセンブリ 2302 と関連付けられる位置または他のデータを感知し得る。感知システム 2326 は、静止しているか、制御システム 2320 によって制御されるかであり得（アクチュエータは、示されていない、そして、描かれたアクチュエータまたは公知の機械的なサーボコンポーネントと同様であり得る）、そして、感知システム 2326 は、患者の近くに位置決めされた 1 つ以上の実際のセンサを含み得る。（例えば、1 つ以上のワイヤレス送受信器、RFID チップなどからの）位置情報と、感知システム 2326 からの他のデータが、制御システム 2320 に伝送され得る。かかる位置情報または他のデータが、外科医に視覚的に出力される場合には、制御システム 2320 は、入力/出力システム 2322 における外科医の出力ディスプレイでの統合のために、かかる位置情報または他のデータを、そのままの形態または処理された形態いずれかで画像処理システム 2324 に渡す。さらに、感知システム 2326 からのあらゆる画像データ、例えば、蛍光透視鏡、または他のリアルタイムの画像化（超音波、X 線、MRI など）が、外科医のディスプレイでの統合のために画像処理システム 2324 に送信される。そして、感知システム 2326 からのリアルタイムの画像が、外科医のディスプレイでの統合のために、画像処理システム 2324 によってアクセスされた手術前の画像と統合され得る。例えば、この方法で、特定の組織（例えば、脳の組織の構造）の手術前の画像が、データ格納場所 2328 から受信され、より良好な視認度のために画質を高められ得、手術前の画像が、リアルタイムの画像における他の組織の目標と位置合わせされ、そして、手術前の画像とリアルタイムの画像との組み合わせが、器具 2302 とアクチュエータ 2304 とのアセンブリ、および/または感知システム 2326 からの位置情報と共に使用されることにより、外科医が、中間の組織構造を損傷することなく、外科手術部位に向かって器具アセンブリ 2302 を操作することを補助する出力表示を提供する。

【0149】

図 24A は、低侵襲性外科手術用器具 2402 の近位部分の斜視図である。図 24A に示されているように、器具 2402 は、器具の本体チューブ 2406 の近位端に結合された伝達メカニズム 2404 を含む。本体チューブ 2406 の遠位端 2408 におけるコンポーネントは、明確さのために省かれており、そして、例えば、上に記述されたような、2DOF の平行運動メカニズムと、手首と、エンドエフェクタとの組み合わせと、関節と、上に記述されたような内視鏡的画像化システムなどを含み得る。示された例示的な実施形態において、伝達メカニズム 2404 は、6 つのインタフェースディスク 2410 を含む。1 つ以上のディスク 2410 が、器具 240 のDOF と関連付けられる。例えば、1 つのディスクが、器具本体のロールのDOF と関連付けられ得、そして、第 2 のディスクが、エンドエフェクタの把持のDOF と関連付けられ得る。示されているように、一例においては、ディスクが、小型であるために六角形の格子状に配置される。この場合においては、6 つのディスクが、三角形の形状に配置されている。他の格子パターンまたはより多くの任意的な配置が、使用され得る。伝達メカニズム 2404 の内側の機械的なコンポーネント（例えば、歯車、レバー、ジンバル、ケーブルなど）が、ディスク 2410 上のロールのトルクを、例えば、（ロールのために）本体チューブ 2406 に伝達し、そして、遠位端のメカニズムに結合されたコンポーネントに伝達する。遠位端のDOF を制御するケーブルおよび/またはケーブルとハイポチューブとの組み合わせが、本体チューブ 2406 を通って延びている。一例において、本体チューブは、直径が約 7 mm であり、そして、別の例において、本体チューブは、直径が約 5 mm である。偏心して間隔を置かれた隆起ピン 2412 が、関連付けられるアクチュエータディスクと嵌合されたときに、適切なディスク 2410 の配向を提供する。1 つ以上の電子インタフェースコネクタ 2414 が、器具 2402 と、器具 2402 の関連付けられるアクチュエータメカニズムとの間に電子インタフェースを提供する。一部の例において、器具 2402 は、制御回路の関

10

20

30

40

50

連付けられるアクチュエータメカニズムを経由して、半導体メモリ集積回路に格納された情報を制御回路に渡し得る。かかる渡された情報は、器具の種類、器具の使用回数などを含み得る。一部の例において、制御システムは、(例えば、日常的なメンテナンス計画を決定するために、または所定の回数の後に器具を使用することを防止するために使用回数を記録するために)格納された情報を更新し得る。器具に情報を格納することを考察している米国特許第6,866,671号(Tierneyら)が、参考として援用される。電子インタフェースは、例えば、電気焼灼エンドエフェクタのための電源を含み得る。あるいは、かかる電力接続は、器具2402(例えば、伝達メカニズム2404の筐体)のどこか他の場所に位置決めされ得る。例えば、光ファイバレーザー、光ファイバの遠位の曲りまたは力のセンサ、焼灼、吸引などに対する他のコネクタが、含まれ得る。示されているように、伝達メカニズム2404の筐体は、概ね、くさび形状またはパイ形状にされることにより、伝達メカニズム2404の筐体が、以下で記述されるように、同様な筐体の近くに位置決めされることを可能にする。

10

【0150】

図24Bは、外科手術用器具2402のコンポーネントと嵌合し、そして、作動させるアクチュエータアセンブリ2420の一部分の斜視図である。アクチュエータディスク2422は、インタフェースディスク2410と嵌合するように配置されている。ディスク2422における穴2424は、ある1つの角度だけでピン2412を受け入れるように一致される。各ディスク2422は、関連付けられる回転サーボモータアクチュエータ2426によって回わされ、該関連付けられる回転サーボモータアクチュエータ2426は、上に記述されたようにサーボ制御入力を受信する。器具2402の伝達メカニズムの筐体に対応するような形状にされた、概ねくさび形状の据え付けブラケット2428が、ディスク2422と、サーボモータアクチュエータ2426と、器具2402のインタフェースコネクタ2414と嵌合する電子インタフェース2430とを支持する。一例において、器具2402は、容易な取り外しを可能にするために、ばねクリップ(図示せず)によってアクチュエータアセンブリ2420に保持される。図24Bに示されているように、アクチュエータアセンブリ筐体2428の一部分2432は、頭部を切られることにより、器具の本体チューブ2406が通り過ぎることを可能にする。あるいは、穴が、アクチュエータアセンブリに配置されることにより、本体チューブが通過することを可能にする。滅菌されたスペース(再利用可能または使い捨て;通常は、プラスチック)が、滅菌した外科手術範囲を維持するために、アクチュエータアセンブリと器具の伝達メカニズムとを離すように使用され得る。滅菌した薄いプラスチックのシートまたは「無菌布」(例えば、0.002インチの厚さのポリエチレン)が、スペースによって覆われていないアクチュエータアセンブリの複数の部分を覆うために、およびマニピュレータアームの複数の部分を覆うために使用される。上で参考として援用された米国特許第6,866,671号は、かかるスペースおよびかかる無菌布を考察している。

20

30

【0151】

図25Aは、セットアップアーム/マニピュレータアームの端に、低侵襲性外科手術用器具と、低侵襲性外科手術用器具の関連付けられるアクチュエータアセンブリとを据え付ける局面を例示する概略的斜視図である。図25Aに示されているように、外科手術用器具2502aは、伝達メカニズムが、上に記述されているように、アクチュエータアセンブリ(任意のスペース/無菌布は、示されていない)と嵌合するように、アクチュエータアセンブリ2504に据え付けられる。器具2502の本体チューブ2506が、アクチュエータアセンブリ2504を通過して延び、そして、硬い誘導チューブ2508におけるポートに入る。描かれているように、本体チューブ2506は、実質的に硬いが、図16を参照して上で考察されたように、伝達メカニズム筐体と誘導チューブとの間でわずかに曲がる。この曲りは、入口ガイドにおける器具の本体チューブのポアが、伝達メカニズムのサイズがそうでなければ可能にするよりも近い間隔で置かれることを可能にする。硬い器具の本体チューブにおける曲げ角度は、可撓性(例えば、弱く軟らかい)の器具本体に対する曲げ角度よりも小さいので、ケーブルは、可撓性の本体における場合よりも堅い

40

50

ものであり得る。ケーブルの高い堅さが、器具において制御される遠位端のDOFの数のために重要となる。また、硬い器具本体は、可撓性の本体よりも誘導チューブの中に挿入することが容易である。一実施形態において、曲りは、弾力的であり、本体チューブが、器具が誘導チューブから引き抜かれたときに、本体チューブの直線の形状を取る（本体チューブは、器具本体のロールを防止する永続的な曲りを伴って形成され得る）。アクチュエータアセンブリ2504は、リニアアクチュエータ2510（例えば、サーボモータ制御のリードねじとナットとのアセンブリ、またはボールねじとナットとのアセンブリ）に据え付けられ、該リニアアクチュエータ2510は、誘導チューブ2508の中の本体チューブ2506の挿入を制御する。第2の器具2502bは、示されているように、同様なメカニズムと共に据え付けられる。さらに、画像化システム（図示せず）が、同様に据え付けられ得る。

10

【0152】

図25Aは、誘導チューブ2508は、支持プラットフォーム2512に取り外し可能に据え付けられるということを示す。この据え付けは、例えば、da Vinci（登録商標）Surgical Systemのマニピュレータームにおいてカニキュレを保持するために使用される据え付けと同様であり得る。取り外し可能、かつ、交換可能な誘導チューブは、異なる手順を用いて使用するよう設計されている異なる誘導チューブ（例えば、異なる断面形状の作業チャンネルおよび補助チャンネルを有する誘導チューブ、または様々な数および様々な形状の作業チャンネルおよび補助チャンネルを有する誘導チューブ）が、同じ遠隔操作システムを用いて使用されることを可能にする。次に、アクチュエータプラットフォーム2512は、（例えば、ピッチ、ヨー、ロール、挿入のための）1つ以上の追加のアクチュエータメカニズムを使用して、ロボットマニピュレーターム2514（例えば、4DOF）に据え付けられる。次に、マニピュレーターム2514は、図21Aを参照して上に記述されているように、受動セットアップアームに据え付けられ得る。

20

【0153】

図25Bは、異なる角度からの、かつ、患者を基準にした、図25Aに示された局面を例示する概略的斜視図である。図25Bにおいて、アーム2514とプラットフォーム2512とは、誘導チューブ2508が、へそで患者の腹腔に入るように位置決めされる。この入口は、様々な元々の開口入口、および経皮的な切開と経腔的（例えば、経胃的、経結腸的、経直腸的、経直腸子宮的（ダグラス窩）など）な切開を含む、様々な切開入口の例示である。図25Bはまた、挿入された画像化システム2518と、引き抜かれた器具2502aおよび器具2502bとを示すことによって、各器具/画像化システムに対するリニアアクチュエータが独立して動作する方法を例示する。これらの局面は、本明細書において記述された他の外科手術用アセンブリ（例えば、端部出口ポートまたは側面出口ポートを有する可撓性の誘導チューブ、側面で働くツールなど）に適用し得る。一部の例において、マニピュレータームが、患者の中にはいるように、入口ポートにおいて遠隔中心2520の周りで誘導チューブ2508を回転させるように動くということが理解され得る。しかしながら、中間の組織が、遠隔中心の周りで運動を制限する場合には、アームは、誘導チューブ2508を適切に維持し得る。

30

40

【0154】

上で考察したように、一局面において、器具と、器具の伝達メカニズムとは、図26Aに示されたように、概してパイ状のくさび形の配置で誘導チューブの周りに配置される。図26Aは、器具の伝達メカニズムと誘導チューブとの概略的端面図である（くさび形状の頂点は、誘導チューブの延長された中心線に向かって配向される）。くさび形状の頂点は、わずかに頭部を切られて示されている；くさび形状は、広範囲に解釈され、かつ、鋭角の頂点角度と鈍角の頂点角度との両方を含むように理解されるべきである。器具の伝達メカニズム2602aと伝達メカニズム2602bとは、誘導チューブ2604の作業チャンネル2606aと作業チャンネル2606bとを経由して挿入された器具にサーボモータから制御力を伝達する。画像化システムの伝達メカニズム2608は、誘導チューブ26

50

04の画像化システムチャンネル2606cを經由して挿入された複数のDOFの画像化システム器具にサーボモータから制御力を伝達する。1つ以上の任意の誘導チューブチャンネル2604dが、器具を手動で挿入すること、焼灼、吸引などを可能にする。図26Bおよび図26Cは、同様な概略的端面図であり、そして、伝達メカニズムが、他の構成においては、誘導チューブの周りで間隔を置かれ得るということを示し、例えば、誘導チューブの周り360度に、間隔を置かれた4つのくさび2608(図26B)、または2つの半円形状の筐体2610(図26C)を例示している。伝達アセンブリは、誘導チューブの周りで間隔を置かれ得るだけでなく、図23が、概略的に例示しているように、次々と上または下に積み重ねられ得るということも、図25A、図25B、図26A、図26B、および図26Cに例示された局面から理解され得る。図26Dは、アクチュエータメカニズム2620が、器具/誘導チューブおよび画像化システムの伝達メカニズム2624よりも誘導チューブ2622の延長された中心線から遠くに配置され得るということを示す別の概略的端面図である。

10

20

30

40

50

【0155】

図26Eは、2つ以上のコンポーネントに対するアクチュエータメカニズムが、単一の筐体に配置され得るということを示す概略的分解斜視図である。図26Eに示されているように、アクチュエータメカニズム2630は、誘導チューブ2632を動かすために使用されるサーボモータおよび関連付けられるコンポーネントを含む。筐体2630はまた、器具2634を動作させるために使用されるサーボモータおよび関連付けられるコンポーネントを含む。器具2634の本体および遠位部分が、示されているように、筐体2630を通して挿入され、そして、筐体2630におけるインタフェースコンポーネント2636が、器具2634における対応するコンポーネント(例えば、ディスク2410(図24))と接続する。かかる配置は、例えば、本明細書において記述された側面出口外科手術用器具アセンブリに対して使用され得、該側面出口外科手術用アセンブリにおいては、2つの筐体2634があり、各筐体が、側面出口器具または誘導チューブのうちの1つと関連付けられる。

【0156】

様々な器具、誘導チューブ、および画像化システムに対する機械的インタフェースおよび電氣的インタフェースに関する詳細と、滅菌された範囲を保つための滅菌したドレーピングに関する詳細とが、米国特許第6,866,671号(Tierneyら)と米国特許第6,132,368号(Cooperら)において考察されており、米国特許第6,866,671号と米国特許第6,132,368号との両者は、参考として援用される。機械的インタフェースメカニズムは、示され、かつ、記述されたディスクに限定されない。ロッキングプレート、ジンバル、動くピン、レバー、ケーブルラッチ、および多の取り外し可能なカップリングなどの他のメカニズムが、使用され得る。

【0157】

図27は、可撓性の同軸誘導チューブおよび器具と関連付けられる伝達メカニズムの局面を例示する概略図である。図27は、一次誘導チューブ2702を示し、該一次誘導チューブ2702は、二次誘導チューブ2704を通して同軸に延び、そして、二次誘導チューブ2704の遠位端を出て行く。同様に、二次誘導チューブ2704は、三次誘導チューブ2706を通して同軸に延び、そして、三次誘導チューブ2706の遠位端を出て行く。伝達およびアクチュエータメカニズム2708は、三次誘導チューブ2706と関連付けられる。伝達およびアクチュエータメカニズム2710は、二次誘導チューブ2704と関連付けられ、そして、誘導チューブ2704の近位部分は、三次誘導チューブ2706に入る前に、伝達およびアクチュエータメカニズム2710を通して(あるいは、伝達およびアクチュエータメカニズム2710に隣接して)延びている。同様に、伝達およびアクチュエータメカニズム2712は、一次誘導チューブ2702と関連付けられ、誘導チューブ2702の近位部分は、二次誘導チューブ2704および三次誘導チューブ2706に入る前に、伝達およびアクチュエータメカニズム2708および伝達およびアクチュエータメカニズム2710を通して(あるいは、伝達およびアクチュエータメカニ

ズム 2708 および伝達およびアクチュエータメカニズム 2710 に隣接して) 延びている。一次誘導チューブ 2702 において、チャンネル 2714 を通って延び、かつ、チャンネル 2714 の遠位端を出て行く器具および画像化システム (図示せず) に対する伝達メカニズムが、同様に、概ね器具アセンブリの長手方向軸に沿って積み重ねられるか、伝達メカニズムは、上記のように、誘導チューブ 2702 の近位端において、誘導チューブ 2702 の延長された長手方向軸の周りに配置されるかであり得る。あるいは、コントローラ的位置は、側面出口コンポーネントに対する伝達メカニズムが、隣同士で位置決めされ、また、誘導チューブの伝達メカニズムの後に積み重ねられる側面出口アセンブリに対するように、隣同士で組み合わせられ、積み重ねられ得る。中間出口アセンブリは、同様に構成され得る。器具および / または画像化システムのアクチュエータおよび制御装置がまた、誘導チューブに対するアクチュエータおよび伝達メカニズムと同じ筐体の中で組み合わせられ得る。

10

【0158】

多くの局面において、本明細書において記述されたデバイスは、単一ポートのデバイスとして使用される。すなわち、外科手術処置を完遂するために必要な全てのコンポーネントが、単一の入口ポートを経由して入る。しかしながら、一部の局面において、複数のデバイスと複数のポートとが使用され得る。図 28A は、3つの外科手術用器具アセンブリが、3つの異なるポートにおいて体に入るような複数ポートの局面を例示する概略図である。器具アセンブリ 2802 は、上に記述されたような、関連付けられる伝達およびアクチュエータメカニズムと共に、一次誘導チューブと、二次誘導チューブと、2つの器具とを含む。この例示において、器具アセンブリ 2804 は、上に記述されているような、関連付けられる伝達およびアクチュエータメカニズムと共に、一次誘導チューブと、二次誘導チューブと、単一の器具とを含む。画像化システムアセンブリ 2806 は、上に記述されているように、関連付けられる伝達およびアクチュエータメカニズムと共に、誘導チューブと画像化システムとを含む。これらのメカニズム 2802、メカニズム 2804、メカニズム 2806 のそれぞれが、示されているように、別個の固有のポートを経由して入る。示されたデバイスは、本明細書において記述された、様々な、硬く、可撓性のある局面の例示である。

20

【0159】

図 28B は、複数ポートの局面を例示する別の概略図である。図 28B は、3つの例示的な器具またはアセンブリ 2810 を示し、該器具または該アセンブリ 2810 は、異なる元々の開口 (鼻孔、口) を入り、それから、単一の体腔 (のど) を経由して延びることにより、外科手術部位に到達する。

30

【0160】

図 29A および図 29B は、低侵襲性外科手術用器具アセンブリの位置感知および運動制御のさらなる局面を例示する概略図である。図 29A に示されているように、外科手術用器具デバイスまたはアセンブリの遠位端 2902 は、体腔または他の腔の壁 2904 の中で外科手術部位 2906 に向かって前進させられる。遠位端 2902 は、上に記述されたような誘導プローブまたは誘導チューブなどの様々なコンポーネントの例示である。遠位端 2902 が前進するにつれ、遠位端 2902 は、代替の位置線によって描かれたように、上下に、そして、左右に動かされる (示されているように、屈曲されるか、関節において回転させられる)。遠位端 2902 の先端が、壁 2904 の位置に触れたとき、または触れそうになったときに、アクチュエータ制御システム 2908 は、先端の位置を記録し、そして、メモリ 2910 に位置データを格納する。先端の位置情報は、外科手術用器具から直接的に届くか、上に記述したように、外部サンサ 2912 から届くかであり得る。先端が、外科医の直接的な制御または制御システム 2908 による自動制御の下で、様々なパターン (例えば、一連の輪、らせん、一連の様々な十字または星など) で壁 2904 に触れるように、触れそうになるように、先端は、様々な 3次元の方向に曲げられ得る。管腔の内部空間または腔の内部空間が、マッピングされると、空間情報が、図 29B に例示されているように、次の外科手術用器具アセンブリのコンポーネントを前進させるこ

40

50

とを補助するために使用される。例として、側面出口ポートを有する二次誘導チューブ 2912 が示され、そして、制御システム 2908 は、マッピング情報を使用することにより、一次誘導チューブ 2914 a および一次誘導チューブ 2914 b と、関連付けられるエンドエフェクタとが、外科手術部位 2906 に向かって前進させられるときに、それらが、壁 2904 と衝突することを防止する。

【0161】

図 29C ~ 図 29E は、望ましくない、組織との器具の衝突を防止するさらなる局面を例示する概略的平面図である。器具は、患者の解剖学的構造によって制限された空間（例えば、咽頭手術）における画像化システムの視野の外で患者の組織と衝突し得る。かかる衝突は、組織を損傷し得る。複数の D O F の外科手術用器具に関して、一部の D O F は、視野の中にあり得るが、より近位の他の D O F は、視野の外にあり得る。結果として、外科医は、これらの近位の D O F が動いているときに、組織の損傷が生じているということに気付かないことがあり得る。例えば、図 29C に示されているように、内視鏡的画像化システム 2920 が、誘導チューブ 2922 の端から延びている。左側の作業器具 2924 a は、全ての D O F が、画像化システム 2920 の（破線によって境界を定められた）視野 2926 の中にあるように配置されている。しかしながら、右側の作業器具 2924 b（上に記述されたような例示的な平行運動メカニズムと、手首とが示されている）は、近位の D O F を有し、該近位の D O F は、器具 2924 b のエンドエフェクタが視野 2926 の中にある場合であっても、視野 2926 の外にある。この器具の位置は、縫合糸を結ぶことなどの作業の例示である。

10

20

【0162】

一局面において、視野の境界は、境界が、カメラヘッド（画像キャプチャコンポーネント）に関して分かるように、カメラが製造されるときに、決定され得る。次に、境界情報が、カメラヘッドを組み込む画像化システムと関連付けられる不揮発性メモリに格納される。結果として、制御システムは、画像化システムの器具の運動情報と関節の位置情報とを使用することにより、作業器具に対するカメラヘッドの位置を定め得、したがって、制御システムは、作業器具に対する視野の境界を決定し得る。それから、器具は、視野の中で動くように制御される。

【0163】

ステレオスコープ画像化システムに対する別の局面において、視野の境界が、マシンプジョナルゴリズムを使用することによって器具に対して決定されることにより、視野における器具と器具の位置とを識別し得る。この「ツール追跡」の主題は、参考として援用される米国特許出願公開第 2006 / 0258938 号 A 1（H o f f m a n ら）に開示されている。

30

【0164】

図 29D に示されているように、画像化システム 2920 は、カメラヘッドが、誘導チューブ 2922 の遠位端にちょうどくるように配置される。器具 2924 a および器具 2924 b は、誘導チューブの遠位端から、かつ、画像化システム 2920 の視野の中で延ばされる。「許容体積（A l l o w a b l e V o l u m e）」が、視野の境界と一致するように画定される。制御システムは、器具 2924 a および器具 2924 b のあらゆる部分が、許容体積を超えて動くことを防止する。外科医は、器具 2924 a および器具 2924 b の全ての遠位の動く部分を見ることができるので、外科医は、周囲の組織と衝突することなく器具を動かす。器具の移動が記録され、そして、器具の最も遠い移動によって境界を定められた（破線によって境界を定められた）「器具体積（I n s t r u m e n t V o l u m e）」2928 が決定される。器具体積は、器具が組織と衝突することなく動かされ得る凸状の体積である。

40

【0165】

次に、画像化システム 2920 が、図 29E に示されているように挿入される。結果として、視野 2926 もまた、挿入され、器具 2924 a および器具 2924 b の一部は、視野 2926 の外にある。新たな許容体積が、新たに挿入された視野に、視野の外にある

50

先に決定された器具体積を加えたものとなるように決定される。したがって、制御システムは、外科医が、新たな許容体積の範囲内でどこにでも器具を動かすことを可能にする。プロセスは、さらなる視野の挿入または誘導チューブ 2922 の運動に対して繰り返される。このスキームが、外科医が、組織モデルを必要とすることなく、リアルタイムで許容可能な器具の運動の範囲を画定することを可能にする。外科医は、視野の中の器具の運動の範囲の境界を追跡することだけを必要とし、そして、制御システムが、視野が変化したときにこの情報を記録する。

【0166】

望ましくない器具 / 組織の衝突を防止する別の方法は、画像モザイク化を使用することによるものである。図 29F は、外科医が外科手術処置の間に見るディスプレイ（例えば、ステレオスコープ）の概略図である。図 29F に示されているように、（破線によって境界を定められた）さらに挿入された新たな視野 2940 からの画像が、より引込んだ古い視野 2942 からの画像と位置合わせされ、モザイク化される。画像モザイク化は、公知であり（例えば、本明細書において援用される、米国特許第 4,673,988 号（Janssonら）および米国特許第 5,999,662 号（Burtら）を参照）、そして、医療器具に適用されている（例えば、参考として援用される米国特許第 7,194,118 号（Harrisら）を参照）。結果として、外科医は、より挿入された現在の視野よりも広い範囲を見る。器具の運動学的に正確な図形シミュレーションが、古い視野 2942 の中で示されるので、外科医は、器具が動いたときの、この範囲内における起こり得る衝突が分かることができる。

【0167】

一部の局面において、低侵襲性外科手術用器具アセンブリのコンポーネントは、手術中に手で交換され得る。他の局面において、コンポーネントは、自動的に交換され得る。図 30 は、手術中に、低侵襲性外科手術用器具（例えば、単一の把持 DOF を有する可撓性の腹腔鏡器具などの約直径 3 mm の器具）を自動的に交換するメカニズムを例示する概略図である。図 30 に示されているように、器具マガジン 3002 は、格納されたいくつか（例えば、描かれているように、3 つ）の器具 3004 a、器具 3004 b、器具 3004 c を有する。器具は、ドラムに格納されるか、直線状に延ばされて格納されるか、他の方法で格納されるかであり得る。一部の局面において、マガジン 3002 内の器具は、各外科手術処置に対して選択される。すなわち、外科医は、特定の処置に対して使用される器具を決定し、そして、マガジン 3002 は、それに応じて構成される。図 30 が例示しているように、マガジン 3002 は、アクチュエータ制御システム 3006 が、器具 3004 a を誘導チューブ 3008 の中に前進させることを可能にするように位置決めされる。器具を交換するために、制御システム 3006 は、器具 3004 a を誘導チューブ 3008 から引き抜き、器具 3004 b または器具 3004 c のいずれかを誘導チューブ 3008 の中に前進させるためにマガジン 3002 を再位置決めする。図 30 に示された、マガジン、器具、および誘導チューブは、本明細書に記述された様々なコンポーネント（例えば、器具、一次誘導チューブ、および二次誘導チューブ、誘導プローブ、画像化システム（光、赤外線、超音波）など）の例示である。

【0168】

図 30A は、器具または他のコンポーネントをドラムに格納する局面を例示する概略図である。器具 3004 は、ドラム 3020 がマガジン筐体 3022 の中で回転すると延ばされる。器具 3004 のエンドエフェクタ 3008 に対するアクチュエータ 3006 は、ドラム 3020 に位置決めされる。アクチュエータ 3006 は、例えば、操縦可能な誘導チューブが、代わりに、前進させられる場合に使用され得る他のアクチュエータアセンブリの例示である。器具 3004 は、エンドエフェクタ 3008 に対するケーブルアクチュエータが、可撓性のカバーの中でくっつかないように十分にゆるく巻かれている。図 30B は、個々のキャプスタン 3032 に据え付けられたスプール 3030 に自動的に交換可能な器具を格納する局面を例示する概略図である。

【0169】

10

20

30

40

50

図31は、引き込み専用の複数関節の器具を含む例示的な低侵襲性外科手術用器具アセンブリの局面を示す概略的斜視図である。図31に示されているように、誘導チューブ3102は、画像化システムが挿入されるチャンネル3104と、外科手術用器具が挿入され得る3つのチャンネル3106a、チャンネル3106b、およびチャンネル3106cとを含む。引き込み器具3108が、チャンネル3106cを通して延びて示されている。

【0170】

描かれているように、引込み器具3108は、近位器具本体3110と、4つの連続的なリンク3112a~リンク3112dを含む。4つの関節3114a~関節3114dが、近位器具本体3110とリンク3112a~リンク3112dとを結合する。一局面において、各関節3114a~関節3114dは、独立して制御可能な単一DOFのピッチ関節である。他の局面において、関節は、追加のDOFを有し得る。能動的に制御された(手または遠隔操作いずれかの)グリッパ3116が、受動的なロール関節3118を経由して最遠位リンク3112dの遠位端に据え付けられる。一部の局面において、他のエンドエフェクタが、グリッパに置換されるか、グリッパの代わりに、何もおかれなないかであり得る。一局面において、リンク3112a~リンク3112dとグリッパ3116との組み合わせられた長さは、チャンネル3106aおよびチャンネル3106bを通して延びている器具の作業範囲を越えて組織を引き込むために充分である。例えば、リンクとグリッパとの組み合わせられた長さは、器具の全挿入範囲(例えば、約5インチ)にほぼ等しくなり得る。4つのリンクと4つの関節とが、示され、そして、他の数のリンクと、他の数の関節とが、使用され得る。引き込みは、チャンネル3106cの中で、ピッチする関節3114a~関節3114dとロールする器具3108との様々な組み合わせを使用して行われる。

10

20

【0171】

引き込みのために、器具3108は、各関節3114a~関節3114dが、次々と露出させられるように挿入される。挿入深度は、引き込みが、関節が誘導チューブの遠位端から出て行くような、様々な数の関節を伴う、誘導チューブの遠位端からの様々な距離で開始するように変更され得る。すなわち、例えば、引き込みは、関節3114dが誘導チューブの遠位端を通して挿入されるとすぐに、開始し得る。引き込みのために、グリッパ3116は、組織を掴み得る。受動ロール関節3118は、器具3108が、チャンネル3106cの中でロールされたときに、掴まれた組織が、ねじられることを防止する。一局面において、制御システムは、器具3108の運動と誘導チューブ3102の運動とを結合する。運動のこの結合された制御は、誘導チューブが、引き込まれた組織の「下」で左から右に動かされたときに、組織が、グリッパ3116によって適所に保持されることを可能にする。例えば、誘導チューブ3102の遠位端が、左に動かされたときに、器具3108は、グリッパ3116を右に動かすために、ロールされる(そして、関節3114a~関節3114dのピッチが変化させられ得る)。

30

【0172】

図31は、誘導チューブの中での器具の位置と制御との局面をさらに例示する。作業する外科手術用器具は、器具の働く位置に対応、または一致する誘導チューブのチャンネルを通して挿入される必要はない。例えば、図31に示されているように、左側で作業する器具が、最も左側のチャンネル3106cを通して挿入される必要はない。その代わりに、左側で作業する器具は、「下部」チャンネル3106bを経由して挿入され得る。次に、右側で作業する器具は、最も右側のチャンネル3106aを経由して挿入され得る。次に、左側と右側との作業する器具が、ロールまたはヨーされていないチャンネル3104を経由して挿入された画像化システムの視野と一致している外科手術部位において作業するように制御され得る。言い換えると、作業する器具の挿入チャンネル間の左右軸は、外科手術部位における作業する器具のエンドエフェクタの間の左右軸、またはステレオスコープ画像化システムの2レンズの中心間の左右軸と一致する必要はない。さらに、制御システムが、どの器具が、各特定のアクチュエータに結合されているかを認識することによって、器具の左右の位置が、変更され得る。例えば、引き込み器具3108は、チャンネル3106aを

40

50

經由して挿入され得、右側で作業する器具は、チャンネル 3 1 0 6 b を經由して挿入され得、そして、左側で作業する器具は、チャンネル 3 1 0 6 c を經由して挿入され得る。一部の局面において、適切な形状にされたチャンネルおよび/または画像化システムを用いると、画像化システムは、いくつかのチャンネルのうちの 1 つを經由して挿入され得る。例えば、「上部」チャンネル 3 1 0 4 と、「下部」チャンネル 3 1 0 6 b とは、中央ボアを有する長円形状であり得、該中央ボアは、図 2 0 A に示されているように、円筒形器具本体を保持する。結果として、画像化システムは、「上部」チャンネルまたは「下部」チャンネルを經由して挿入され得、作業する器具は、他方の「上部」チャンネルまたは「下部」チャンネルを經由して挿入され得る。

【 0 1 7 3 】

様々な低侵襲性外科手術用システム、アセンブリ、および器具の例と、関連付けられるコンポーネントの例とのこれらの記述は、限定として解釈されるべきではない。本明細書に記述された局面を組み込む多くの変形例が、可能であるということが理解されるべきである。例えば、可撓性の器具および硬い器具と器具コンポーネントとの様々な組み合わせと、誘導チューブおよび誘導チューブのコンポーネントの様々な組み合わせとが、この記述の範囲に該当する。特許請求の範囲が、本発明を定義する。

【 0 1 7 4 】

(本発明の局面に関する条項)

請求項 1 (局面 [9 9 0]) は、以下の条項を含む。

【 0 1 7 5 】

(条項 1)

低侵襲性外科手術用システムであって、

誘導チューブと、

遠位端を備えている外科手術用器具であって、該外科手術用器具は、該誘導チューブを
通って延びている、外科手術用器具と、

複数の遠隔操作アクチュエータであって、該複数の遠隔操作アクチュエータは、6 つの
デカルト座標自由度全てを有する、該外科手術用器具の該遠位端を動かす、複数の遠隔操
作アクチュエータと

を備え、

該外科手術用器具の該遠位端の該自由度は、該誘導チューブの自由度から独立している

、
低侵襲性外科手術用システム。

【 0 1 7 6 】

(条項 2)

上記誘導チューブは、実質的に硬い、条項 1 に記載の低侵襲性外科手術用システム。

【 0 1 7 7 】

(条項 3)

上記誘導チューブは、実質的に、硬く、かつ、湾曲されている、条項 1 に記載の低侵襲
性外科手術用システム。

【 0 1 7 8 】

(条項 4)

上記誘導チューブを動かす第 2 の複数の遠隔操作アクチュエータをさらに備えている、
条項 1 に記載の低侵襲性外科手術用システム。

【 0 1 7 9 】

(条項 5)

上記第 2 の複数のアクチュエータは、少なくとも 2 つの並進自由度を有する上記誘導チ
ューブの遠位端を動かす、条項 4 に記載の低侵襲性外科手術用システム。

【 0 1 8 0 】

(条項 6)

上記誘導チューブは、受動的可撓性の部分を含む、条項 1 に記載の低侵襲性外科手術用

10

20

30

40

50

システム。

【0181】

(条項7)

上記受動的可撓性の部分は、上記誘導チューブの最遠位部分である、条項6に記載の低侵襲性外科手術用システム。

【0182】

(条項8)

上記受動的可撓性の部分は、屈曲された位置を維持するために効果的に係止可能である、条項6に記載の低侵襲性外科手術用システム。

【0183】

(条項9)

上記受動的可撓性の部分のコンプライアンスは、実際上の軟状態と実際上の硬状態との間で連続的に変えることができるように制御される、条項6に記載の低侵襲性外科手術用システム。

【0184】

(条項10)

上記誘導チューブは、能動的可撓性の部分を含む、条項1に記載の低侵襲性外科手術用システム。

【0185】

(条項11)

上記能動的可撓性の部分は、上記誘導チューブの最遠位部分である、条項10に記載の低侵襲性外科手術用システム。

【0186】

(条項12)

上記能動的可撓性の部分は、屈曲された位置を維持するために係止可能である、条項10に記載の低侵襲性外科手術用システム。

【0187】

(条項13)

上記能動的可撓性の部分のコンプライアンスは、可動状態と実際上の硬状態との間で連続的に可変であるように制御される、条項10に記載の低侵襲性外科手術用システム。

【0188】

(条項14)

上記誘導チューブは、硬い部分と、受動的可撓性の部分とを含む、条項1に記載の低侵襲性外科手術用システム。

【0189】

(条項15)

上記誘導チューブは、硬い部分と、能動的可撓性の部分とを含む、条項1に記載の低侵襲性外科手術用システム。

【0190】

(条項16)

上記誘導チューブは、受動的可撓性の部分と、能動的可撓性の部分とを含む、条項1に記載の低侵襲性外科手術用システム。

【0191】

(条項17)

上記誘導チューブは、曲りセンサを備えている、条項1に記載の低侵襲性外科手術用システム。

【0192】

(条項18)

上記誘導チューブは、ステレオスコープ画像キャプチャコンポーネントを備えている、条項1に記載の低侵襲性外科手術用システム。

10

20

30

40

50

【 0 1 9 3 】

(条 項 1 9)

第 2 の誘導チューブをさらに備え、
上記誘導チューブは、該第 2 の誘導チューブを通して延びる、条項 1 に記載の低侵襲性
外科手術用システム。

【 0 1 9 4 】

(条 項 2 0)

上記第 2 の誘導チューブは、受動的可撓性の部分を含む、条項 1 9 に記載の低侵襲性外
科手術用システム。

【 0 1 9 5 】

(条 項 2 1)

上記第 2 の誘導チューブは、遠隔操作で制御される能動的可撓性の部分を含む、条項 1
9 に記載の低侵襲性外科手術用システム。

【 0 1 9 6 】

(条 項 2 2)

上記外科手術用器具は、曲りセンサを備えている、条項 1 に記載の低侵襲性外科手術用
システム。

【 0 1 9 7 】

請求項 2 および請求項 3 (局面 [1 0 0 0]) は、さらに以下の条項を含む。

【 0 1 9 8 】

(条 項 1)

低侵襲性外科手術用システムであって、
可撓性の誘導プローブと、
可撓性の誘導チューブと、
遠位エンドエフェクタを備えている外科手術用器具と、
遠隔操作制御システムと
を備え、

該遠隔操作制御システムは、制御信号を出力し、該制御信号は、患者の入口ポートから
中間の組織構造を通して外科手術部位に該誘導プローブを前進させ、そして、該誘導プロ
ーブは、該誘導プローブの遠位端が該中間の組織構造を通過した後に、屈曲された位置を
維持するために係止され、

該誘導チューブは、該係止された誘導プローブの上で同軸に前進可能であり、そして、
該誘導チューブは、該誘導チューブの遠位端が該外科手術部位に到達した後に、該誘導プ
ローブの該係止された屈曲された位置に対応する屈曲された位置を維持するために係止さ
れ、

該外科手術用器具は、該誘導プローブが、係止を解除され、そして、該係止された誘導
チューブから引っ込められた後に、該外科手術部位に該エンドエフェクタを位置決めする
ために、該係止された誘導チューブを通して挿入される、
低侵襲性外科手術用システム。

【 0 1 9 9 】

(条 項 2)

上記誘導プローブは、該誘導プローブの遠位端に位置決めされた画像キャプチャデバイ
スを備えている、条項 1 に記載のシステム。

【 0 2 0 0 】

(条 項 3)

上記遠隔操作制御システムは、上記入口ポートと上記外科手術部位との間の経路の手術
前画像を用いて上記誘導プローブを前進させる、条項 1 に記載のシステム。

【 0 2 0 1 】

(条 項 4)

上記遠隔操作制御システムは、上記入口ポートと上記外科手術部位との間の経路のリア

10

20

30

40

50

ルタイム画像を用いて上記誘導プローブを前進させる、条項 1 に記載のシステム。

【 0 2 0 2 】

(条項 5)

上記制御システムは、上記誘導チューブが前進させられるときに、該誘導チューブの遠位部分から該誘導チューブの近位部分に湾曲を自動的に伝播する、条項 1 に記載のシステム。

【 0 2 0 3 】

(条項 6)

上記中間の組織は、頭部の中にある、条項 1 に記載のシステム。

【 0 2 0 4 】

(条項 7)

上記中間の組織は、上記入口ポートと上記外科手術部位との間の直線状の経路を妨げる、条項 1 に記載のシステム。

【 0 2 0 5 】

(条項 8)

上記遠隔操作制御システムは、第 2 の制御信号を出力し、該第 2 の制御信号は、上記エンドエフェクタが、上記外科手術部位に到達した後に、上記外科手術用器具の遠位部分を動かす、条項 1 に記載のシステム。

【 0 2 0 6 】

(条項 9)

上記遠隔操作制御システムは、第 2 の制御信号を出力し、該第 2 の制御信号は、上記エンドエフェクタが、上記外科手術部位に到達した後に、上記誘導チューブの遠位部分を動かす、条項 1 に記載のシステム。

【 0 2 0 7 】

(条項 1 0)

低侵襲性外科手術方法であって、

遠隔操作制御信号を生成することであって、該遠隔操作制御信号は、患者の入口ポートから中間の組織構造を通して外科手術部位に誘導プローブを前進させる、ことと、

該誘導プローブの遠位端が該中間の組織構造を通過した後に、該誘導プローブに係止することと、

該係止された誘導プローブの上で誘導チューブを同軸に前進させることと、

該誘導チューブの遠位端が、該外科手術部位に到達した後に、該誘導チューブに係止することと、

該係止された誘導チューブから該誘導プローブを引っ込めることと、

該外科手術部位に外科手術用器具のエンドエフェクタを位置決めするために、該係止された誘導チューブを通して該外科手術器具を前進させることと

を包含する、

方法。

【 0 2 0 8 】

(条項 1 1)

上記制御信号の少なくとも一部分は、上記入口ポートと上記外科手術部位との間の経路の手術前画像に基づいている、条項 1 0 に記載の方法。

【 0 2 0 9 】

(条項 1 2)

上記制御信号の少なくとも一部分は、上記入口ポートと上記外科手術部位との間の経路のリアルタイム画像に基づいている、条項 1 0 に記載の方法。

【 0 2 1 0 】

(条項 1 3)

第 2 の遠隔操作制御信号を生成することさらに包含し、該第 2 の遠隔操作制御信号は、上記エンドエフェクタが、上記外科手術部位に到達した後に、上記外科手術用器具の遠位

10

20

30

40

50

部分を動かす、条項 10 に記載の方法。

【0211】

(条項 14)

第 2 の遠隔操作制御信号を生成することさらに包含し、該第 2 の遠隔操作制御信号は、上記エンドエフェクタが、上記外科手術部位に到達した後に、上記誘導チューブの遠位部分を動かす、条項 10 に記載の方法。

【0212】

請求項 4 ~ 請求項 9 (局面 [1010]) は、さらに以下の条項を含む。

【0213】

(条項 1)

装置であって、
誘導チューブと、

第 1 の細長い本体と、該第 1 の細長い本体の近位端における第 1 の伝達メカニズムとを備えている第 1 の器具であって、該第 1 の伝達メカニズムは、該第 1 の器具の遠位端におけるコンポーネントを動かすように結合され、そして、該第 1 の伝達メカニズムは、くさび形状を含む、第 1 の器具と、

第 2 の細長い本体と、該第 2 の細長い本体の近位端における第 2 の伝達メカニズムとを備えている第 2 の器具であって、該第 2 の伝達メカニズムは、該第 2 の器具の遠位端におけるコンポーネントを動かすように結合され、そして、該第 2 の伝達メカニズムは、くさび形状を含む、第 2 の器具と、

を備え、

該第 1 の伝達メカニズムの該くさび形状は、該第 2 の伝達メカニズムの該くさび形状に隣接し、

該第 1 の伝達メカニズムの該くさび形状の頂点と、該第 2 の伝達メカニズムの該くさび形状の頂点とは、該誘導チューブの延長された中心線に向かって配向され、

該第 1 の細長い本体と該第 2 の細長い本体とは、該誘導チューブを通して延びている、装置。

【0214】

(条項 2)

上記第 1 の細長い本体は、実質的に硬く、そして、上記第 1 の伝達メカニズムと上記誘導チューブの近位端との間で弾力的に曲げられる、条項 1 に記載の装置。

【0215】

(条項 3)

上記誘導チューブの近位端に第 3 の伝達メカニズムをさらに備え、

該第 3 の伝達メカニズムは、該誘導チューブの遠位端におけるコンポーネントを動かすように結合され、

上記第 1 の細長い本体は、該第 3 の伝達メカニズムを通して延びている、条項 1 に記載の装置。

【0216】

(条項 4)

上記誘導チューブの近位端に第 3 の伝達メカニズムをさらに備え、

該第 3 の伝達メカニズムは、該誘導チューブの遠位端におけるコンポーネントを動かすように結合され、

上記第 1 の細長い本体と上記第 2 の細長い本体とは、該第 3 の伝達メカニズムを通して延びている、条項 1 に記載の装置。

【0217】

(条項 5)

上記第 1 の器具の遠位端におけるコンポーネントを動かすように結合されることは、上記誘導チューブの中で上記第 1 の細長い本体をロールさせるように結合されることを包含する、条項 1 に記載の装置。

10

20

30

40

50

【0218】

(条項6)

上記第1の伝達メカニズムが据え付けられる第1のアクチュエータアセンブリと、
上記第2の伝達メカニズムが据え付けられる第2のアクチュエータアセンブリと
をさらに備え、

該第1のアクチュエータアセンブリは、上記誘導チューブを通して上記第1の器具を並進させ、

該第2のアクチュエータアセンブリは、該第1の器具から独立して、該誘導チューブを通して上記第2の器具を並進させる、条項1に記載の装置。

【0219】

(条項7)

上記第1の伝達メカニズムは、アクチュエータメカニズムに対する機械的インタフェースを備え、

該機械的インタフェースは、上記誘導チューブの近位の該第1の伝達メカニズムの側面に位置決めされている、条項1に記載の装置。

【0220】

(条項8)

上記第1の伝達メカニズムは、アクチュエータメカニズムに対する機械的インタフェースを備え、

該機械的インタフェースは、上記誘導チューブの延長された中心線の遠位の該第1の伝達メカニズムの側面に位置決めされている、条項1に記載の装置。

【0221】

(条項9)

方法であって、

誘導チューブを通して複数の外科手術用器具本体を延ばすことと、

該誘導チューブの延長された中心線の周りに複数の伝達メカニズムを配置することであって、各伝達メカニズムは、該外科手術用器具本体のうちの唯一の本体に結合される、ことと

を包含し、

該伝達メカニズムを配置することは、該誘導チューブの該延長された中心線に向かって該伝達メカニズムの頂点を配向することを包含する、

方法。

【0222】

(条項10)

伝達メカニズムと上記誘導チューブとの間で、上記外科手術用器具本体のうちの少なくとも1つを弾力的に曲げることをさらに包含する、条項9に記載の方法。

【0223】

(条項11)

上記誘導チューブに結合された伝達メカニズムを通して上記外科手術用器具本体のうちの少なくとも1つを延ばすことをさらに包含する、条項9に記載の方法。

【0224】

(条項12)

上記誘導チューブを通して独立して並進するように、上記外科手術用器具本体のうちの第1の本体と、該外科手術用器具本体のうちの第2の本体とを作動させることをさらに包含する、条項9に記載の方法。

【0225】

(条項13)

上記誘導チューブの近位の上記伝達メカニズムの側面において、該伝達メカニズムのうちの1つに作動力を結合することをさらに包含する、条項9に記載の方法。

【0226】

10

20

30

40

50

(条項 1 4)

上記誘導チューブの延長された中心線の遠位の上記伝達メカニズムの側面において、該伝達メカニズムのうちの1つに作動力を結合することをさらに包含する、条項9に記載の方法。

【 0 2 2 7 】

(条項 1 5)

装置であって、
誘導チューブと、

第1の細長い本体と、該第1の細長い本体の近位端における第1の伝達メカニズムとを備えている第1の器具であって、該第1の伝達メカニズムは、該第1の器具の遠位端におけるコンポーネントを動かすように結合される、第1の器具と、

第2の細長い本体と、該第2の細長い本体の近位端における第2の伝達メカニズムとを備えている第2の器具であって、該第2の伝達メカニズムは、該第2の器具の遠位端におけるコンポーネントを動かすように結合される、第2の器具と

を備え、

該第1の伝達メカニズムと該第2の伝達メカニズムとは、該誘導チューブの延長された中心線の周りに配置され、

該第1の細長い本体と、該第2の細長い本体とは、該誘導チューブを通して延び、

該第1の細長い本体は、実質的に硬く、そして、該第1の伝達メカニズムと該誘導チューブとの間で弾力的に曲がり、該第2の細長い本体は、実質的に硬く、そして、該第2の伝達メカニズムと該誘導チューブとの間で弾力的に曲がる、

装置。

【 0 2 2 8 】

(条項 1 6)

装置であって、
誘導チューブと、

第1の細長い本体と、該第1の細長い本体の近位端における第1の伝達メカニズムとを備えている第1の器具であって、該第1の伝達メカニズムは、第1のアクチュエータメカニズムとのインタフェースを備え、そして、該第1のアクチュエータメカニズムとの該インタフェースは、該誘導チューブの延長された中心線から遠位の、該第1の伝達メカニズムの側面にある、第1の器具と、

第2の細長い本体と、該第2の細長い本体の近位端における第2の伝達メカニズムとを備えている第2の器具であって、該第2の伝達メカニズムは、第2のアクチュエータメカニズムとのインタフェースを備え、そして、該第2のアクチュエータメカニズムとの該インタフェースは、該誘導チューブの延長された中心線から遠位の、該第2の伝達メカニズムの側面にある、第2の器具と

を備え、

該第1の伝達メカニズムと、該第2の伝達メカニズムとは、該誘導チューブの該延長された中心線の実質的に反対側にあり、

該第1の細長い本体と該第2の細長い本体とは、該誘導チューブを通して延びている、
装置。

【 0 2 2 9 】

(条項 1 8)

装置であって、
遠隔操作アクチュエータアセンブリと、
外科手術用器具と、
内視鏡的画像化システムと

を備え、

該外科手術用器具と、該内視鏡的画像化システムとは、該アクチュエータアセンブリに相互交換可能に据え付けられている、

10

20

30

40

50

装置。

【0230】

(条項19)

方法であって、

外科手術用器具または画像化システムが、遠隔操作アクチュエータアセンブリに据え付けられた場合に感知することと、

該器具が、該アクチュエータアセンブリに据え付けられた場合に、器具制御モードで該アクチュエータアセンブリを用いて該外科手術用器具を操作することと、

該画像化システムが、該アクチュエータアセンブリに据え付けられた場合に、カメラ制御モードで該アクチュエータアセンブリを用いて該画像化システムを操作することと

を包含する、方法。

10

【0231】

請求項10～請求項12(局面[1020])は、さらに以下の条項を含む。

【0232】

(条項1)

外科手術用器具であって、

器具本体と、

エンドエフェクタと、

細長く硬い本体部分を備えている平行運動メカニズムと

を備え、

20

該平行運動メカニズムは、該器具本体と該エンドエフェクタとの間に結合され、

該平行運動メカニズムは、該エンドエフェクタの配向を変化させることなく、該エンドエフェクタの位置を変化させる、

外科手術用器具。

【0233】

(条項2)

上記平行運動メカニズムは、上記器具本体の長手方向軸に対して上記エンドエフェクタをヒープおよびスウェイさせる、条項1に記載の器具。

【0234】

(条項3)

30

上記平行運動メカニズムは、上記硬い本体部分の近位端における第1のヒンジと、該硬い本体部分の遠位端における第2のヒンジとをさらに備え、

該第1のヒンジが、第1の方向に旋回するときには、該第2のヒンジが、該第1の方向と反対の第2の方向に旋回するように、該第1のヒンジと該第2のヒンジとは、結合されている、条項1に記載の器具。

【0235】

(条項4)

上記第1のヒンジと、上記第2のヒンジとは、複数の系状体によって結合されている、条項3に記載の器具。

【0236】

40

(条項5)

上記系状体は、ケーブルを含む、条項4に記載の器具。

【0237】

(条項6)

上記本体部分の近位端における伝達メカニズムと、

該伝達メカニズムと上記平行運動メカニズムのヒンジとの間に結合された複数の系状体と

を備え、

該系状体のうちの少なくとも1つに対する力が、該平行運動メカニズムの上記硬い本体部分を動かす、条項1に記載の器具。

50

- 【0238】
(条項7)
上記系状体は、ケーブルを含む、条項6に記載の器具。
- 【0239】
(条項8)
上記本体部分の近位端における伝達メカニズム
をさらに備え、
上記平行運動メカニズムは、上記硬い本体部分の近位端における第1のヒンジと、該硬い本体部分の遠位端における第2のヒンジとをさらに備え、
第1の系状体が、該第1のヒンジと該第2のヒンジとの間に結合され、
第2の系状体が、該第1のヒンジと該第2のヒンジとの間の位置において、該伝達メカニズムと該第1の系状体との間に結合される、条項1に記載の器具。 10
- 【0240】
(条項9)
上記第1の系状体と、上記第2の系状体とは、ケーブルを含む、条項8に記載の器具。
- 【0241】
(条項10)
外科手術用器具であって、
近位本体部分と、
該近位本体部分の遠位端に結合された平行運動メカニズムと
を備え、
該平行運動メカニズムは、
遠位本体部分と、
近位リンクと、該遠位本体部分の近位端に結合された遠位リンクとを備えている第1のヒンジと、
遠位リンクと、該遠位本体部分の遠位端に結合された近位リンクとを備えている第2のヒンジと、
該第1のヒンジの該近位リンクと該第2のヒンジの該遠位リンクとの間で結合された系状体と
を備えている、
外科手術用器具。 20
- 【0242】
(条項11)
上記系状体は、ケーブルを含む、条項10に記載の器具。
- 【0243】
(条項12)
上記近位本体部分の近位端における伝達メカニズムと、
該伝達メカニズムと、上記第1のヒンジの上記遠位リンクとの間に結合された第2の系状体と
をさらに備えている、条項10に記載の器具。 30
- 【0244】
(条項13)
上記系状体と、上記第2の系状体とは、ケーブルを含む、条項12に記載の器具。
- 【0245】
(条項14)
上記近位本体部分の近位端における伝達メカニズムと、
上記第1のヒンジの上記近位リンクと、上記第2のヒンジの上記遠位リンクとの間に結合された上記系状体に結合された第2の系状体と
をさらに備えている、条項10に記載の器具。
- 【0246】 40
- 50

(条項 1 5)

上記糸状体と、上記第 2 の糸状体とは、ケーブルを含む、条項 1 0 に記載の器具。

【 0 2 4 7 】

(条項 1 6)

方法であって、

外科手術用器具本体とエンドエフェクタとの間で平行運動メカニズムを結合することと

、
該エンドエフェクタの配向を変化させることなく、該エンドエフェクタの位置を変化させるように、該平行運動メカニズムを動かすことと

を包含する、

方法。

10

【 0 2 4 8 】

(条項 1 7)

上記平行運動メカニズムを動かすことは、上記器具の長手方向軸に対して上記エンドエフェクタをヒープおよびスウェイさせることを包含する、条項 1 6 に記載の方法。

【 0 2 4 9 】

(条項 1 8)

反対方向に回転するように、上記平行運動メカニズムの近位ヒンジと遠位ヒンジとを結合することをさらに包含する、条項 1 6 に記載の方法。

【 0 2 5 0 】

20

(条項 1 9)

上記平行運動メカニズムの遠位本体部分を動かすように伝達メカニズムを結合することをさらに包含する、条項 1 6 に記載の方法。

【 0 2 5 1 】

(条項 2 0)

上記平行運動メカニズムの近位ヒンジと遠位ヒンジとの間に第 1 の糸状体を結合することと、

伝達メカニズムと該第 1 の糸状体との間に第 2 の糸状体を結合することと

をさらに包含する、条項 1 6 に記載の方法。

【 0 2 5 2 】

30

(条項 2 1)

上記第 1 の糸状体と上記第 2 の糸状体とは、ケーブルを含む、条項 2 0 に記載の方法。

【 0 2 5 3 】

請求項 1 3 ~ 請求項 1 5 (局面 [1 0 3 0]) は、さらに以下の条項を含む。

【 0 2 5 4 】

(条項 1)

外科手術用器具アセンブリであって、

少なくとも 2 つの側面出口ポートを有する誘導チューブと、

該誘導チューブを通して延び、そして、該側面出口ポートのうちの第 1 のポートを経由して出て行く第 1 の外科手術用器具と、

40

該誘導チューブを通して延び、そして、該側面出口ポートのうちの第 2 のポートを経由して出て行く第 2 の外科手術用器具と、

該誘導チューブの遠位端に位置決めされたステレオスコープ画像キャプチャコンポーネントと

を備えている、

外科手術用器具アセンブリ。

【 0 2 5 5 】

(条項 2)

上記第 1 の側面出口ポートは、上記第 2 の側面出口ポートのちょうど反対側にある、条項 1 に記載のアセンブリ。

50

【 0 2 5 6 】

(条 項 3)

上記第 1 の外科手術用器具が、上記側面出口ポートのうちの上記第 1 のポートから延ばされるときに、該第 1 の外科手術用器具の遠位端は、上記画像キャプチャコンポーネントの視野の中に自動的に延びる、条項 1 に記載のアセンブリ。

【 0 2 5 7 】

(条 項 4)

上記第 1 の外科手術用器具は、曲りセンサを備えている、条項 1 に記載のアセンブリ。

【 0 2 5 8 】

(条 項 5)

上記側面出口ポートのうちの上記第 1 のポートから延びている上記第 1 の外科手術用器具の少なくとも一部分は、能動的に制御可能な可撓性の部分を含む、条項 1 に記載のアセンブリ。

10

【 0 2 5 9 】

(条 項 6)

上記第 1 の外科手術用器具は、外科手術処置の間に、上記誘導チューブから取り外され、そして、第 3 の外科手術用器具と交換され得る、条項 1 に記載のアセンブリ。

【 0 2 6 0 】

(条 項 7)

上記誘導チューブを通して延び、そして、該誘導チューブの遠位端を出て行く第 3 の外科手術用器具をさらに備えている、条項 1 に記載のアセンブリ。

20

【 0 2 6 1 】

(条 項 8)

上記第 3 の外科手術用器具は、受動的な可撓性の器具を含み、該受動的な可撓性の器具は、掴むエンドエフェクタを含む、条項 7 に記載のアセンブリ。

【 0 2 6 2 】

(条 項 9)

上記誘導チューブは、能動的に制御可能な可撓性の部分を含む、条項 1 に記載のアセンブリ。

【 0 2 6 3 】

(条 項 1 0)

上記誘導チューブは、能動的に制御可能な後屈部分を含む、条項 1 に記載のアセンブリ。

30

【 0 2 6 4 】

(条 項 1 1)

上記後屈部分は、ピッチの自由度またはヨーの自由度で後屈する、条項 1 0 に記載のアセンブリ。

【 0 2 6 5 】

(条 項 1 2)

上記側面出口ポートと上記遠位端との間の上記誘導チューブの一部分は、可撓性があり、
該側面出口ポートと該遠位端との間の該誘導チューブの該一部分は、側面出口ポートの位置を変えずに動くことができる、条項 1 に記載のアセンブリ。

40

【 0 2 6 6 】

(条 項 1 3)

上記誘導チューブの断面は、長円形状を含み、

上記第 1 の外科手術用器具は、該長円形状の第 1 の端を通して延び、

上記第 2 の外科手術用器具は、該長円形状の第 2 の端を通して延びる、条項 1 に記載のアセンブリ。

【 0 2 6 7 】

50

(条項 1 4)

上記誘導チューブ、上記第 1 の外科手術用器具、および上記第 2 の外科手術用器具の運動を制御する遠隔操作制御システムをさらに備えている、条項 1 に記載のアセンブリ。

【 0 2 6 8 】

(条項 1 5)

方法であって、

外科手術用器具の遠位部分が、誘導チューブの側面出口ポートを通して延びるときに、該外科手術用器具の該遠位端が、該誘導チューブの遠位端に位置決めされた内視鏡的視覚システムの視野の中に自動的に動かされるように、該外科手術用器具の該遠位部分を制御すること

10

を包含する、

方法。

【 0 2 6 9 】

(条項 1 6)

方法であって、

誘導チューブにおける第 1 の側面出口ポートを通して第 1 の外科手術用器具を延ばすことと、

該誘導チューブにおける第 2 の側面出口ポートを通して第 2 の外科手術用器具を延ばすことと、

該誘導チューブの遠位端に位置決めされたステレオスコープ画像キャプチャコンポーネントの視野の中に、該第 1 の外科手術用器具の遠位端と、該第 2 の外科手術用器具の遠位端とを位置決めすることと

20

を包含する、

方法。

【 0 2 7 0 】

(条項 1 7)

上記第 1 の外科手術用器具が、上記第 1 の側面出口ポートから延ばされるときに、上記画像キャプチャコンポーネントの上記視野の中に該第 1 の外科手術用器具の上記遠位端を自動的に延ばすことをさらに包含する、条項 1 6 に記載の方法。

【 0 2 7 1 】

30

(条項 1 8)

外科手術処置の間に、上記第 1 の外科手術用器具を上記第 3 の外科手術用器具と交換することと、

上記画像キャプチャコンポーネントの上記視野の中に該第 3 の外科手術用器具の遠位端を位置決めすることと

をさらに包含する、条項 1 6 に記載の方法。

【 0 2 7 2 】

(条項 1 9)

上記誘導チューブの上記遠位端における出口ポートを通して第 3 の外科手術用器具を延ばすことをさらに包含する、条項 1 6 に記載の方法。

40

【 0 2 7 3 】

(条項 2 0)

上記誘導チューブを後屈させることをさらに包含する、条項 1 6 に記載の方法。

【 0 2 7 4 】

(条項 2 1)

ピッチの自由度またはヨーの自由度で上記誘導チューブを後屈させることをさらに包含する、条項 1 6 に記載の方法。

【 0 2 7 5 】

(条項 2 2)

上記側面出口ポートが静止したまま、該側面出口ポートと上記誘導チューブの上記遠位

50

端との間で、該誘導チューブの一部分を動かすことをさらに包含する、条項 16 に記載の方法。

【0276】

(条項 23)

上記誘導チューブ、上記第 1 の外科手術用器具、および上記第 2 の外科手術用器具を遠隔操作で制御することをさらに包含する、条項 16 に記載の方法。

【0277】

請求項 16 ~ 請求項 18 (局面 [1031]) は、さらに以下の条項を含む。

【0278】

(条項 1)

外科手術用器具アセンブリであって、
 少なくとも 2 つの側面出口ポートを有する二次誘導チューブと、
 該二次誘導チューブを通して延び、そして、該側面出口ポートのうちの第 1 のポートを経由して出て行く第 1 の一次誘導チューブと、
 該二次誘導チューブを通して延び、そして、該側面出口ポートのうちの第 2 のポートを経由して出て行く第 2 の一次誘導チューブと、
 該第 1 の一次誘導チューブを通して延び、そして、該第 1 の一次誘導チューブの遠位端を出て行く第 1 の外科手術用器具と、
 該第 2 の一次誘導チューブを通して延び、そして、該第 2 の一次誘導チューブの遠位端を出て行く第 2 の外科手術用器具と、
 該二次誘導チューブの遠位端に位置決めされたステレオスコープ画像キャプチャコンポーネントと
 を備えている、
 外科手術用器具アセンブリ。

10

20

【0279】

(条項 2)

上記第 1 の側面出口ポートは、上記第 2 の側面出口ポートのちょうど反対側にある、条項 1 に記載のアセンブリ。

【0280】

(条項 3)

上記第 1 の一次誘導チューブの上記遠位端は、該第 1 の一次誘導チューブが、上記側面出口ポートの上記第 1 のポートから延ばされるときに、上記画像キャプチャコンポーネントの上記視野の中に自動的に延ばれる、条項 1 に記載のアセンブリ。

30

【0281】

(条項 4)

上記第 1 の一次誘導チューブは、曲りセンサを備えている、条項 1 に記載のアセンブリ。

【0282】

(条項 5)

上記第 1 の器具は、曲りセンサを備えている、条項 4 に記載のアセンブリ。

40

【0283】

(条項 6)

上記第 1 の器具は、曲りセンサを備えている、条項 1 に記載のアセンブリ。

【0284】

(条項 7)

上記側面出口ポートのうちの上記第 1 のポートから延びている上記第 1 の一次誘導チューブの少なくとも一部分は、能動的に制御可能な可撓性の部分を含む、条項 1 に記載のアセンブリ。

【0285】

(条項 8)

50

上記第 1 の一次誘導チューブの上記能動的に制御可能な可撓性の部分は、該第 1 の一次誘導チューブの最遠位部分であり、

該第 1 の一次誘導チューブの該能動的に制御可能な可撓性の部分は、上記第 1 の外科手術用器具のエンドエフェクタを動かす、条項 7 に記載のアセンブリ。

【 0 2 8 6 】

(条項 9)

上記第 1 の外科手術用器具は、外科手術処置の間に、取り外され、そして、第 3 の外科手術用器具と交換され得る、条項 1 に記載のアセンブリ。

【 0 2 8 7 】

(条項 1 0)

上記第 1 の一次誘導チューブは、外科手術処置の間に、取り外され、そして、第 3 の一次誘導チューブと交換され得る、条項 1 に記載のアセンブリ。

【 0 2 8 8 】

(条項 1 1)

上記二次誘導チューブを通して延び、そして、該二次誘導チューブの上記遠位端を出て行く第 3 の外科手術用器具をさらに備えている、条項 1 に記載のアセンブリ。

【 0 2 8 9 】

(条項 1 2)

上記第 3 の外科手術用器具は、受動的な可撓性の器具を含み、該受動的な可撓性の器具は、掴むエンドエフェクタを含む、条項 1 1 に記載のアセンブリ。

【 0 2 9 0 】

(条項 1 3)

上記二次誘導チューブは、能動的に制御可能な可撓性の部分を含む、条項 1 に記載のアセンブリ。

【 0 2 9 1 】

(条項 1 4)

上記二次誘導チューブは、能動的に制御可能な後屈部分を含む、条項 1 に記載のアセンブリ。

【 0 2 9 2 】

(条項 1 5)

上記後屈部分は、ピッチの自由度またはヨーの自由度で後屈する、条項 1 に記載のアセンブリ。

【 0 2 9 3 】

(条項 1 6)

上記側面出口ポートと上記遠位端との間の上記二次誘導チューブの一部分は、可撓性があり、

該側面出口ポートと該遠位端との間の該二次誘導チューブの該一部分は、側面出口ポートの位置を変えずに動くことができる、条項 1 に記載のアセンブリ。

【 0 2 9 4 】

(条項 1 7)

上記二次誘導チューブの断面形状は、長円形状を含み、

上記第 1 の一次誘導チューブは、該長円形状の第 1 の端を通して延び、

上記第 2 の一次誘導チューブは、該長円形状の第 2 の端を通して延びる、条項 1 に記載のアセンブリ。

【 0 2 9 5 】

(条項 1 8)

上記二次誘導チューブ、上記第 1 の一次誘導チューブ、上記第 2 の一次誘導チューブ、上記第 1 の外科手術用器具、および上記第 2 の外科手術用器具の運動を制御する遠隔操作制御システムをさらに備えている、条項 1 に記載のアセンブリ。

【 0 2 9 6 】

10

20

30

40

50

(条項 1 9)

方法であって、

一次誘導チューブの遠位部分が、二次誘導チューブの側面出口ポートを通して延びるときに、該一次誘導チューブの該遠位端が、該二次誘導チューブの該遠位端に位置決めされた内視鏡的視覚システムの視野の中に自動的に動かされるように、該一次誘導チューブの該遠位部分を制御すること

を包含する、

方法。

【 0 2 9 7 】

(条項 2 0)

方法であって、

二次誘導チューブにおける第 1 の側面出口ポートを通して第 1 の一次誘導チューブを延ばすことと、

該二次誘導チューブにおける第 2 の側面出口ポートを通して第 2 の一次誘導チューブを延ばすことと、

該第 1 の一次誘導チューブを通して第 1 の外科手術用器具を延ばすことと、

該第 2 の一次誘導チューブを通して第 2 の外科手術用器具を延ばすことと、

該二次誘導チューブの端に位置決めされたステレオスコープ画像キャプチャコンポーネントの視野の中に、該第 1 の外科手術用器具の遠位端と、該第 2 の外科手術用器具の遠位端とを位置決めすることと

を包含する、

方法。

【 0 2 9 8 】

(条項 2 1)

上記第 1 の一次誘導チューブが、上記第 1 の側面出口ポートから延ばされたときに、上記画像キャプチャコンポーネントの上記視野の中に該第 1 の一次誘導チューブの遠位端を自動的に延ばすことをさらに包含する、条項 2 0 に記載の方法。

【 0 2 9 9 】

(条項 2 2)

外科手術処置の間に、上記第 1 の一次誘導チューブを第 3 の一次誘導チューブと交換することと、

上記画像キャプチャコンポーネントの上記視野の中に該第 3 の一次誘導チューブの遠位端を位置決めすることと

をさらに包含する、条項 2 0 に記載の方法。

【 0 3 0 0 】

(条項 2 3)

上記誘導チューブの上記遠位端において出口ポートを通して第 3 の外科手術用器具を延ばすことをさらに包含する、条項 2 0 に記載の方法。

【 0 3 0 1 】

(条項 2 4)

上記二次誘導チューブを後屈させることをさらに包含する、条項 2 0 に記載の方法。

【 0 3 0 2 】

(条項 2 5)

ピッチの自由度またはヨーの自由度で上記二次誘導チューブを後屈させることをさらに包含する、条項 2 0 に記載の方法。

【 0 3 0 3 】

(条項 2 6)

上記側面出口ポートが静止したまま、上記側面出口ポートと上記二次誘導チューブの上記遠位端との間で、該二次誘導チューブの一部を動かすことをさらに包含する、条項 2 0 に記載の方法。

10

20

30

40

50

【 0 3 0 4 】

(条 項 2 7)

上記二次誘導チューブ、上記第 1 の一次誘導チューブ、上記第 2 の一次誘導チューブ、上記第 1 の外科手術用器具、および上記第 2 の外科手術用器具を遠隔操作で制御することをさらに包含する、条項 2 0 に記載の方法。

【 0 3 0 5 】

請求項 1 9 ~ 請求項 2 1 (局面 [1 0 4 0]) は、さらに以下の条項を含む。

【 0 3 0 6 】

(条 項 1)

低侵襲性外科手術用システムであって、
誘導チューブと、
複数の外科手術用器具を備えているマガジンと、
該マガジンの 1 つ以上のコンポーネントを動かすように結合されたアクチュエータメカニズムと、

10

該アクチュエータメカニズムに対する制御システムと
を備え、

該制御システムからの信号が、該アクチュエータメカニズムに、該誘導チューブから該外科手術用器具のうちの第 1 の器具を引っ込めさせ、そして、該誘導チューブを通して該外科手術用器具のうちの第 2 の器具を前進させる、

低侵襲性外科手術用システム。

20

【 0 3 0 7 】

(条 項 2)

上記複数の外科手術用器具は、上記マガジンにおける単一の軸の周りに据え付けられる、条項 1 に記載の外科手術用システム。

【 0 3 0 8 】

(条 項 3)

各外科手術用器具は、上記マガジンにおける唯一の軸の周りに据え付けられる、条項 1 に記載の外科手術用システム。

【 0 3 0 9 】

(条 項 4)

上記外科手術用器具のうちの上記第 1 の器具の端における第 1 のエンドエフェクタと、
該外科手術用器具のうちの上記第 2 の器具の端における第 2 のエンドエフェクタと
をさらに備え、

30

上記マガジンは、該第 1 のエンドエフェクタを動かす第 1 のアクチュエータと、該第 2 のエンドエフェクタを動かす第 2 のアクチュエータとを備えている、条項 1 に記載の外科手術用システム。

【 0 3 1 0 】

(条 項 5)

上記マガジンは、第 1 の外科手術処置に対して必要とされる全ての外科手術用器具を備え、

40

該マガジンは、第 2 のマガジンと交換され得、該第 2 のマガジンは、第 2 の外科手術処置に対して必要とされる全ての外科手術用器具を備え、

該第 1 の外科手術処置と、該第 2 の外科手術処置とは、異なる外科手術用器具を必要とする、条項 1 に記載の外科手術用システム。

【 0 3 1 1 】

(条 項 6)

方法であって、

制御システムからの第 1 の命令に回答して誘導チューブから第 1 の外科手術用器具を引っ込めることであって、該第 1 の外科手術用器具は、マガジンに格納された複数の外科手術用器具のうちの 1 つである、ことと、

50

該制御システムからの第 2 の命令に応答して該誘導チューブの中に該マガジンに格納された第 2 の外科手術用器具を前進させることであって、該第 2 の外科手術用器具は、該マガジンに格納された該複数の外科手術用器具のうちの別の器具である、ことと

を包含する、
方法。

【 0 3 1 2 】

(条項 7)

上記第 1 の器具が引っ込められる第 1 の位置から、上記第 2 の器具が前進させられる第 2 の位置にマガジンを動かすことをさらに包含し、

該マガジンは、上記制御システムからの第 3 の命令に応答して動かされる、条項 6 に記載の方法。

10

【 0 3 1 3 】

(条項 8)

上記制御システムからの第 3 の命令に応答して、上記マガジン内のアクチュエータメカニズムを動作させることによって上記第 1 の器具の遠位端に位置決めされたエンドエフェクタを動かすことをさらに包含する、条項 6 に記載の方法。

【 0 3 1 4 】

(条項 9)

方法であって、

低侵襲性外科手術用システムにおいて第 1 のマガジンを据え付けることであって、該第 1 のマガジンは、第 1 の複数の相互交換可能な外科手術用器具を備えている、ことと、

該据え付けられた第 1 のマガジンを第 2 のマガジンと交換することであって、該第 2 のマガジンは、第 2 の複数の相互交換可能な外科手術用器具を備えている、ことと

20

を包含する、
方法。

【 0 3 1 5 】

請求項 2 2 ~ 請求項 2 3 (局面 [1 0 5 0]) は、さらに以下の条項を含む。

【 0 3 1 6 】

(条項 1)

外科手術用器具アセンブリであって、

近位端と、遠位端と、該近位端と該遠位端との間の中間の位置とを備えている誘導チューブであって、長手方向軸が、該近位端と該遠位端との間で延びている、誘導チューブと

30

、

第 1 の外科手術用器具であって、該第 1 の外科手術用器具は、該誘導チューブの該遠位端から延びている、第 1 の外科手術用器具と、

第 2 の外科手術用器具であって、該第 2 の外科手術用器具は、該誘導チューブの該長手方向軸に対して実質的に平行に、該中間の位置において該誘導チューブから延びている、第 2 の外科手術用器具と、

該中間の位置と該遠位端との間で該誘導チューブに位置決めされたステレオスコープ画像キャプチャコンポーネントであって、該画像キャプチャコンポーネントの視野は、該誘導チューブの該長手方向軸に対して概ね直角である、ステレオスコープ画像キャプチャコンポーネントと

40

を備えている、

外科手術用器具アセンブリ。

【 0 3 1 7 】

(条項 2)

上記第 1 の外科手術用器具は、可撓性の部分を含む、条項 1 に記載のアセンブリ。

【 0 3 1 8 】

(条項 3)

上記第 1 の外科手術用器具は、硬い部分を含む、条項 1 に記載のアセンブリ。

50

- 【0319】
 (条項4)
 上記第1の外科手術用器具は、上記誘導チューブに固定される、条項4に記載のアセンブリ。
- 【0320】
 (条項5)
 上記第1の外科手術用器具は、Uターンメカニズムを有する上記誘導チューブに固定され、
 該Uターンメカニズムは、該第1の外科手術用器具の遠位端におけるコンポーネントを作動させる力を伝達する、条項1に記載のアセンブリ。 10
- 【0321】
 (条項6)
 上記第1の外科手術用器具は、上記誘導チューブを通過し、そして、該誘導チューブの上記長手方向軸に対して実質的に平行に、該誘導チューブの遠位端から出て行く、条項1に記載のアセンブリ。
- 【0322】
 (条項7)
 上記第2の外科手術用器具は、平行運動メカニズムを備えている、条項1に記載のアセンブリ。
- 【0323】
 (条項8)
 上記第2の外科手術用器具は、硬い部分を含む、条項1に記載のアセンブリ。 20
- 【0324】
 (条項9)
 上記第2の外科手術用器具は、可撓性の部分を含む、条項1に記載のアセンブリ。
- 【0325】
 (条項10)
 上記第2の外科手術用器具は、上記誘導チューブを通過し、そして、該誘導チューブの上記長手方向軸に対して実質的に平行に、上記中間の位置から出て行く、条項1に記載のアセンブリ。 30
- 【0326】
 (条項11)
 上記誘導チューブに位置決めされた第2の画像キャプチャコンポーネントをさらに備え、
 該第2の画像キャプチャコンポーネントの視野は、該誘導チューブの上記長手方向軸に対して概ね平行である、条項1に記載のアセンブリ。
- 【0327】
 (条項12)
 方法であって、
 誘導チューブの遠位端から第1の外科手術用器具を延ばすことと、 40
 該誘導チューブの中間の位置から第2の外科手術用器具を延ばすことであって、該第2の外科手術用器具は、該誘導チューブの長手方向軸に対して概ね平行に該誘導チューブから延びている、ことと、
 該誘導チューブの該長手方向軸に対して概ね直角になるように、該誘導チューブに位置決めされた画像キャプチャコンポーネントの視野を配向することと
 を包含する、
 方法。
- 【0328】
 (条項13)
 上記第1の外科手術用器具の可撓性の部分を動かすことをさらに包含する、条項12に 50

記載の方法。

【 0 3 2 9 】

(条項 1 4)

上記第 1 の外科手術用器具の硬い部分を動かすことをさらに包含する、条項 1 2 に記載の方法。

【 0 3 3 0 】

(条項 1 5)

上記誘導チューブに結合された U ターンメカニズムを介して力を伝達することをさらに包含し、

該力が、上記第 1 の外科手術用器具の遠位端におけるコンポーネントを作動させる、条項 1 2 に記載の方法。

10

【 0 3 3 1 】

(条項 1 6)

上記第 2 の外科手術用器具の可撓性の部分を動かすことをさらに包含する、条項 1 2 に記載の方法。

【 0 3 3 2 】

(条項 1 7)

上記第 2 の外科手術用器具の硬い部分を動かすことをさらに包含する、条項 1 2 に記載の方法。

【 0 3 3 3 】

(条項 1 8)

上記第 2 の外科手術器具の平行運動メカニズムを動かすことをさらに包含する、条項 1 2 に記載の方法。

20

【 0 3 3 4 】

(条項 1 9)

上記誘導チューブの上記長手方向軸に対して概ね平行になるように、該誘導チューブに位置決めされた第 2 の画像キャプチャコンポーネントの視野を配向することをさらに包含する、条項 1 2 に記載の方法。

【 0 3 3 5 】

請求項 2 4 ~ 請求項 2 6 (局面 [1 0 5 1]) は、さらに以下の条項を含む。

30

【 0 3 3 6 】

(条項 1)

外科手術用器具アセンブリであって、

近位端と、遠位端と、該近位端と該遠位端との間の中間の位置とを備えている誘導チューブであって、長手方向軸が、該近位端と該遠位端との間に延びている、誘導チューブと

外科手術用器具であって、該外科手術用器具は、該誘導チューブを通過し、そして、該外科手術用器具は、該中間の位置において、該誘導チューブの長手方向軸に対して実質的に平行に、該誘導チューブを出て行く、外科手術用器具と、

該中間の位置と該遠位端との間で該誘導チューブに位置決めされたステレオスコープ画像キャプチャコンポーネントであって、該画像キャプチャコンポーネントの視野は、該誘導チューブの長手方向軸に対して概ね直角である、ステレオスコープ画像キャプチャコンポーネントと

40

を備えている、

外科手術用器具アセンブリ。

【 0 3 3 7 】

(条項 2)

上記誘導チューブは、関節を備え、該関節は、上記中間の位置が、静止したまま、上記画像キャプチャコンポーネントが、動くことを可能にする、条項 1 に記載のアセンブリ。

【 0 3 3 8 】

50

(条項 3)

上記外科手術用器具は、平行運動メカニズムを備えている、条項 1 に記載のアセンブ。

【0339】

(条項 4)

上記外科手術用器具は、複数の硬いリンクを備えている、条項 1 に記載のアセンブリ。

【0340】

(条項 5)

上記画像化コンポーネントは、第 1 の画像化ポート、第 2 の画像化ポート、および該第 1 の画像化ポートと該第 2 の画像化ポートとの間の 2 レンズの中心の間の軸とを備え、
該 2 レンズの中心の間の軸は、上記誘導チューブの上記長手方向軸に対して実質的に直角である、条項 1 に記載のアセンブリ。

10

【0341】

(条項 6)

第 2 の外科手術用器具であって、該第 2 の外科手術用器具は、上記誘導チューブを通過し、そして、該第 2 の外科手術用器具は、上記中間の位置において、該誘導チューブの上記長手方向軸に対して実質的に平行に、該誘導チューブを出て行く、第 2 の外科手術用器具をさらに備えている、条項 1 に記載のアセンブリ。

【0342】

(条項 7)

上記第 2 の外科手術用器具は、平行運動メカニズムを備えている、条項 6 に記載のアセンブリ。

20

【0343】

(条項 8)

上記第 2 の外科手術用器具は、複数の硬いリンクを備えている、条項 6 に記載のアセンブリ。

【0344】

(条項 9)

上記中間の位置において上記誘導チューブに固定された第 2 の外科手術用器具をさらに備えている、条項 1 に記載のアセンブリ。

【0345】

(条項 10)

上記第 2 の外科手術用器具は、平行運動メカニズムを備えている、条項 9 に記載のアセンブリ。

30

【0346】

(条項 11)

上記第 2 の外科手術用器具は、複数の硬いリンクを備えている、条項 9 に記載のアセンブリ。

【0347】

(条項 12)

上記誘導チューブに位置決めされた第 2 の画像キャプチャコンポーネントをさらに備え

40

、
該第 2 の画像キャプチャコンポーネントの視野は、該誘導チューブの上記長手方向軸に対して概ね平行である、条項 1 に記載のアセンブリ。

【0348】

(条項 13)

外科手術用器具アセンブリであって、
近位端と、遠位端と、該近位端と該遠位端との間の中間の位置とを備えている誘導チューブであって、長手方向軸が、該近位端と該遠位端との間に延びている、誘導チューブと

、
該中間の位置において該誘導チューブに固定された外科手術用器具と、

50

該中間の位置と該遠位端との間で該誘導チューブに位置決めされたステレオスコープ画像キャプチャコンポーネントであって、該画像キャプチャコンポーネントの視野は、該誘導チューブの長手方向軸に対して概ね直角である、ステレオスコープ画像キャプチャコンポーネントと

を備えている、

外科手術用器具アセンブリ。

【0349】

(条項14)

上記誘導チューブは、関節を備え、該関節は、上記中間の位置が、静止したまま、上記画像キャプチャコンポーネントが、動くことを可能にする、条項13に記載のアセンブリ

10

【0350】

(条項15)

上記外科手術用器具は、平行運動メカニズムを備えている、条項13に記載のアセンブリ。

【0351】

(条項16)

上記外科手術用器具は、複数の硬いリンクを備えている、条項13に記載のアセンブリ

【0352】

(条項17)

上記画像化コンポーネントは、第1の画像化ポート、第2の画像化ポート、および該第1の画像化ポートと該第2の画像化ポートとの間の2レンズの中心の間の軸とを備え、

該2レンズの中心の間の軸は、該誘導チューブの上記長手方向軸に対して実質的に直角である、条項13に記載のアセンブリ。

20

【0353】

(条項18)

上記中間の位置において上記誘導チューブに固定された第2の外科手術用器具をさらに備え、

該外科手術用器具は、平行運動メカニズムを備えている、条項13に記載のアセンブリ

30

【0354】

(条項19)

上記中間の位置において上記誘導チューブに固定された第2の外科手術用器具をさらに備え、

該第2の外科手術用器具は、複数の硬いリンクを備えている、条項13に記載のアセンブリ。

【0355】

(条項20)

上記誘導チューブに位置決めされた第2の画像キャプチャコンポーネントをさらに備え

40

、該第2の画像キャプチャコンポーネントの視野は、該誘導チューブの上記長手方向軸に対して概ね平行である、条項13に記載のアセンブリ。

【0356】

(条項21)

方法であって、

誘導チューブの中間の位置から外科手術用器具を延ばすことであって、該外科手術用器具は、該誘導チューブの長手方向軸と概ね平行に、該誘導チューブから延びる、ことと、

該誘導チューブの長手方向軸に対して概ね直角であるように、該誘導チューブに位置決めされたステレオスコープ画像キャプチャコンポーネントの視野を配向することと

50

を包含する、
方法。

【0357】

(条項22)

上記中間の位置が、静止したまま、上記画像キャプチャコンポーネントを動かすことをさらに包含する、条項21に記載の方法。

【0358】

(条項23)

上記外科手術用器具の平行運動メカニズムを動かすことをさらに包含する、条項21に記載の方法。

10

【0359】

(条項24)

上記誘導チューブの上記長手方向軸に対して実質的に直角になるように上記画像キャプチャコンポーネントの2レンズの中心間の軸を配向することをさらに包含する、条項21に記載の方法。

【0360】

(条項25)

上記誘導チューブの上記中間の位置から第2の外科手術用器具を延ばすことをさらに包含し、該第2の外科手術用器具は、該誘導チューブの上記長手方向軸と概ね平行に該誘導チューブから延びる、条項21に記載の方法。

20

【0361】

(条項26)

上記誘導チューブの上記長手方向軸に対して概ね平行になるように、該誘導チューブに位置決めされた第2の画像キャプチャコンポーネントの視野を配向することをさらに包含する、条項21に記載の方法。

【0362】

請求項27および請求項28(局面[1060])は、さらに以下の条項を含む。

【0363】

(条項1)

外科手術用装置であって、
能動的可撓性の遠位部分を備えている誘導チューブと、
外科手術用器具であって、該外科手術用器具の遠位端にエンドエフェクタを備えている、外科手術用器具と、
遠隔操作制御システムと
を備え、

30

該外科手術器具は、該誘導チューブを通して延び、

該誘導チューブの該能動的可撓性の遠位部分が、該制御システムによって生成された信号に応答して、外科手術処置の間に、該エンドエフェクタに対する手首メカニズムとして作用する、

外科手術用装置。

40

【0364】

(条項2)

ステレオスコープ画像化システムをさらに備え、

上記誘導チューブと、該ステレオスコープ画像化システムとは、単一のポートにおいて患者に入り、

該画像キャプチャシステムによって捕捉された画像は、制御システムに対する遠隔操作入力の基準として使用される、条項1に記載の装置。

【0365】

(条項3)

上記エンドエフェクタは、上記誘導チューブの中で上記外科手術用器具をロールさせる

50

ことに応答してロールする、条項 1 に記載の装置。

【0366】

(条項 4)

上記エンドエフェクタは、上記誘導チューブの中で上記外科手術用器具をサージさせることに応答してサージする、条項 1 に記載の装置。

【0367】

(条項 5)

上記誘導チューブの上記遠位部分は、曲りセンサを備えている、条項 1 に記載の装置。

【0368】

(条項 6)

上記外科手術用器具は、上記エンドエフェクタが、上記誘導チューブに対してサージすること、ロールすること、またはサージおよびロールすることを防止するように、該誘導チューブに固定される、条項 1 に記載の装置。

【0369】

(条項 7)

上記外科手術用器具は、上記誘導チューブの運動が、上記エンドエフェクタを、サージさせること、ロールさせること、またはサージおよびロールさせることを可能にするように、該誘導チューブに固定される、条項 1 に記載の装置。

【0370】

(条項 8)

上記誘導チューブの上記遠位部分は、機械的制限を備え、該機械的制限は、上記外科手術用器具または上記エンドエフェクタの動作を束縛することを防止する最小曲率半径を確立する、条項 1 に記載の装置。

【0371】

(条項 9)

上記制御システムは、上記外科手術用器具または上記エンドエフェクタの動作を束縛することを防止する、上記誘導チューブの上記遠位部分に対する最小曲率半径を確立する、条項 1 に記載の装置。

【0372】

(条項 10)

上記誘導チューブの上記遠位部分を通して延び、かつ、上記エンドエフェクタを動作させるケーブルの長さは、該誘導チューブの該遠位部分が、動いたときに、実質的に一定のままである、条項 1 に記載の装置。

【0373】

(条項 11)

上記誘導チューブは、上記遠位部分に隣接した可撓性の近位部分を備え、上記エンドエフェクタが、組織を把持している場合であって、該遠位部分が、該エンドエフェクタを動かしたときに、該近位部分が、形状を維持するように十分に堅い、条項 1 に記載の装置。

【0374】

(条項 12)

上記近位部分は、能動的、かつ、係止可能である、条項 11 に記載の装置。

【0375】

(条項 13)

上記近位部分は、サーボ係止可能である、条項 11 に記載の装置。

【0376】

(条項 14)

上記近位部分は、受動的、かつ、係止可能である、条項 11 に記載の装置。

【0377】

(条項 15)

10

20

30

40

50

二次誘導チューブをさらに備え、
上記誘導チューブは、可撓性の近位部分を備え、
上記遠隔操作制御システムは、該二次誘導チューブの遠位端を通り過ぎ、該誘導チューブの該可撓性の近位部分の少なくとも一部と、該誘導チューブの可撓性の遠位部分の少なくとも一部とを挿入する、条項 1 に記載の装置。

【0378】

(条項 16)

方法であって、
誘導チューブを通して外科手術用器具を延ばすことであって、該外科手術用器具は、該外科手術用器具の遠位端にエンドエフェクタを備えている、ことと、

10

該制御システムによって生成された信号に応答して、外科手術処置の間に、該エンドエフェクタに対する手首メカニズムとして該誘導チューブの可撓性の遠位部分を遠隔操作で制御することと

を包含する、

方法。

【0379】

(条項 17)

単一のポートを経由して患者に上記誘導チューブとステレオスコープ画像化システムとを挿入することと、

20

該画像化システムによって捕捉された画像を基準にした、上記制御システムに対する遠隔操作入力を受信することと

をさらに包含する、条項 16 に記載の方法。

【0380】

(条項 18)

上記誘導チューブの中で上記外科手術用器具をロールさせることによって、上記エンドエフェクタをロールさせることをさらに包含する、条項 16 に記載の方法。

【0381】

(条項 19)

上記誘導チューブの中で上記外科手術用器具をサージさせることによって、上記エンドエフェクタをサージさせることをさらに包含する、条項 16 に記載の方法。

30

【0382】

(条項 20)

曲りセンサから上記制御システムに信号を入力することをさらに包含し、

該曲りセンサは、上記誘導チューブの上記可撓性の遠位部分と関連付けられている、条項 16 に記載の方法。

【0383】

(条項 21)

上記誘導チューブに対して、上記エンドエフェクタを、サージさせること、ロールさせること、またはサージおよびロールさせることを機械的に防止することをさらに包含する、条項 16 に記載の方法。

40

【0384】

(条項 22)

上記誘導チューブの運動が、上記エンドエフェクタを、サージさせること、ロールさせること、またはサージおよびロールさせることを可能にするように、該誘導チューブにおいて上記外科手術用器具を固定することをさらに包含する、条項 16 に記載の方法。

【0385】

(条項 23)

機械的止め具を確立することをさらに包含し、該機械的止め具は、上記外科手術用器具または上記エンドエフェクタの動作を束縛することを防止するために、上記誘導チューブの最小曲率半径を制限する、条項 16 に記載の方法。

50

【 0 3 8 6 】

(条 項 2 4)

制御システムの止め具を確立することをさらに包含し、該制御システムの止め具は、上記外科手術用器具または上記エンドエフェクタの動作を束縛することを防止するために、上記誘導チューブの最小曲率半径を制限する、条項 1 6 に記載の方法。

【 0 3 8 7 】

(条 項 2 5)

上記誘導チューブの上記遠位部分が動いたときに、ケーブルの長さを実質的に一定に維持することをさらに包含し、

該ケーブルは、該誘導チューブの該遠位部分を通して延び、そして、該エンドエフェクタを動作させる、条項 1 6 に記載の方法。

10

【 0 3 8 8 】

(条 項 2 6)

上記遠位部分に隣接した、上記誘導チューブの可撓性の近位部分の堅さを確立することをさらに包含し、該堅さは、上記エンドエフェクタが組織を把持している場合に、該遠位部分が該エンドエフェクタを動かすときに、該近位部分が形状を維持するために充分である、条項 1 6 に記載の方法。

【 0 3 8 9 】

(条 項 2 7)

上記近位部分を係止することをさらに包含し、

該近位部分は、能動的に可撓性がある、条項 1 6 に記載の方法。

20

【 0 3 9 0 】

(条 項 2 8)

上記近位部分を係止することをさらに包含し、

該近位部分は、受動に可撓性がある、条項 1 6 に記載の方法。

【 0 3 9 1 】

(条 項 2 9)

二次誘導チューブを通して上記誘導チューブを延ばすことをさらに包含し、

該誘導チューブの可撓性の近位部分と、該誘導チューブの上記遠位部分とは、該二次誘導チューブから延びる、条項 1 6 に記載の方法。

30

【 0 3 9 2 】

(条 項 3 0)

上記第 1 の外科手術用器具は、第 1 の外科手術用器具であり、上記エンドエフェクタは、第 1 のエンドエフェクタである、条項 1 6 に記載の方法であって、該方法は、

上記誘導チューブから該第 1 の外科手術用器具を引っ込めることと、

該誘導チューブを通して第 2 の外科手術用器具を延ばすことであって、該第 2 の外科手術用器具は、該第 2 の外科手術用器具の遠位端において第 2 のエンドエフェクタを備え、該第 2 のエンドエフェクタは、該第 1 のエンドエフェクタによって行われる外科手術作業とは異なる外科手術作業を行う、ことと、

上記制御信号によって生成された信号に応答して上記外科手術処置の間に、該第 2 のエンドエフェクタに対する手首メカニズムとして該誘導チューブの上記可撓性の遠位部分を動かすことと

40

をさらに包含する、方法。

【 0 3 9 3 】

請求項 2 9 ~ 請求項 3 9 (局面 [1 0 7 0]) は、さらに以下の条項を含む。

【 0 3 9 4 】

(条 項 1)

低侵襲性外科手術用誘導チューブであって、

該誘導チューブを通して長手方向に延びているチャンネル

を備え、

50

該チャンネルは、ボアを備え、該ボアは、外科手術用器具の本体部分を受け取り、
該チャンネルは、さらに、第 1 のスロットと、第 2 のスロットとを備え、
該第 1 のスロットと、該第 2 のスロットとは、該ボアの概ね反対側から延びている、
低侵襲性外科手術用誘導チューブ。

【 0 3 9 5 】

(条項 2)

低侵襲性外科手術用誘導チューブであって、
該誘導チューブを通して長手方向に延びているチャンネル
を備え、

該チャンネルは、第 1 の外科手術用器具の本体部分を受け取る第 1 のボアと、第 2 の外科
手術用器具の本体部分を受け取る第 2 のボアと、該チャンネルの長さに沿って該第 1 のボア
と該第 2 のボアとを接続するスロットとを備えている、
低侵襲性外科手術用誘導チューブ。 10

【 0 3 9 6 】

(条項 3)

上記チャンネルは、上記第 1 のボアの中に上記第 1 の外科手術用器具の上記本体部分を保
持するように狭くされている、条項 2 に記載の誘導チューブ。

【 0 3 9 7 】

(条項 4)

上記第 1 のボアの中に上記第 1 の外科手術用器具の上記本体部分を保持するスペーサを
さらに備えている、条項 2 に記載の誘導チューブ。 20

【 0 3 9 8 】

(条項 5)

上記チャンネルは、第 3 の外科手術用器具の本体部分を受け取る第 3 のボアと、該チャネ
ルの長さに沿って上記第 2 のボアと該第 3 のボアとを接続する第 2 のスロットとをさらに
備えている、条項 2 に記載の誘導チューブ。

【 0 3 9 9 】

(条項 6)

上記チャンネルは、V 形状の断面を含む、条項 2 に記載の誘導チューブ。

【 0 4 0 0 】

(条項 7)

上記チャンネルは、T 形状の断面を含む、条項 2 に記載の誘導チューブ。 30

【 0 4 0 1 】

(条項 8)

低侵襲性外科手術用誘導チューブであって、
該誘導チューブを通して長手方向に延びているチャンネル
を備え、

該チャンネルは、V 形状の断面を含み、
該チャンネルは、第 1 の外科手術用器具の本体部分を受け取る第 1 のボアを備え、そして
、該第 1 のボアは、該 V 形状の第 1 の端にあり、
該チャンネルは、第 2 の外科手術用器具の本体部分を受け取る第 2 のボアを備え、そして
、該第 2 のボアは、該 V 形状の頂点または第 2 の端のいずれかにある、
低侵襲性外科手術用誘導チューブ。 40

【 0 4 0 2 】

(条項 9)

上記チャンネルは、第 3 の外科手術用器具の本体部分を受け取る第 3 のボアを備えている
、条項 8 に記載の誘導チューブ。

【 0 4 0 3 】

(条項 1 0)

方法であって、 50

低侵襲性外科手術用誘導チューブを通して長手方向に延びるチャンネルを画定することを包含し、

該チャンネルは、ボアを備え、該ボアは、外科手術用器具の本体部分を受け取り、
該チャンネルは、さらに、第 1 のスロットと、第 2 のスロットとを備え、
該第 1 のスロットと、該第 2 のスロットとは、該ボアの概ね反対側から延びている、
方法。

【 0 4 0 4 】

(条項 1 1)

方法であって、

低侵襲性外科手術用誘導チューブを通して長手方向に延びるチャンネルを画定すること
を包含し、

10

該チャンネルは、第 1 の外科手術用器具の本体部分を受け取る第 1 のボアと、第 2 の外科手術用器具の本体部分を受け取る第 2 のボアと、該チャンネルの長さに沿って該第 1 のボアと該第 2 のボアとを接続するスロットとを備えている、
方法。

【 0 4 0 5 】

(条項 1 2)

上記チャンネルは、上記第 1 のボアの中に上記第 1 の外科手術用器具の上記本体部分を保持するように狭くされている、条項 1 1 に記載の誘導チューブ。

【 0 4 0 6 】

20

(条項 1 3)

上記チャンネルにスペーサを配置することをさらに包含し、

該スペーサは、上記第 1 のボアの中に上記第 1 の外科手術用器具の上記本体部分を保持する、条項 1 1 に記載の誘導チューブ。

【 0 4 0 7 】

(条項 1 4)

上記チャンネルは、第 3 の外科手術用器具の本体部分を受け取る第 3 のボアと、該チャンネルの長さに沿って上記第 2 のボアと該第 3 のボアとを接続する第 2 のスロットとをさらに備えている、条項 1 1 に記載の誘導チューブ。

【 0 4 0 8 】

30

(条項 1 5)

上記チャンネルは、V 形状の断面を含む、条項 1 1 に記載の誘導チューブ。

【 0 4 0 9 】

(条項 1 6)

上記チャンネルは、T 形状の断面を含む、条項 1 1 に記載の誘導チューブ。

【 0 4 1 0 】

(条項 1 7)

方法であって、

低侵襲性外科手術用誘導チューブを通して長手方向に延びるチャンネルを画定すること
を包含し、

40

該チャンネルは、V 形状の断面を含み、

該チャンネルは、第 1 の外科手術用器具の本体部分を受け取る第 1 のボアを備え、そして、
該第 1 のボアは、該 V 形状の第 1 の端にあり、

該チャンネルは、第 2 の外科手術用器具の本体部分を受け取る第 2 のボアを備え、そして、
該第 2 のボアは、該 V 形状の頂点または第 2 の端のいずれかにある、

方法。

【 0 4 1 1 】

(条項 1 8)

上記チャンネルは、第 3 の外科手術用器具の本体部分を受け取る第 3 のボアを備えている、
条項 1 7 に記載の方法。

50

【 0 4 1 2 】

(条 項 1 9)

低侵襲性外科手術用システムであって、

複数の第 1 の外科手術用器具を同時に受け入れるように構成された第 1 の誘導チューブと、

複数の第 2 の外科手術用器具を同時に受け入れるように構成された第 2 の誘導チューブと

を備え、

該第 1 の外科手術用器具のうちの少なくとも 1 つは、該第 2 の誘導チューブによって受け入れられることができず、

10

該第 1 の誘導チューブと、該第 2 の誘導チューブとは、該外科手術用システムに相互交換可能に据え付けられるように構成されている、

低侵襲性外科手術用システム。

【 0 4 1 3 】

(条 項 2 0)

上記第 1 の外科手術用器具の数は、上記第 2 の外科手術用器具の数とは異なる、条項 19 に記載の外科手術用システム。

【 0 4 1 4 】

(条 項 2 1)

低侵襲性外科手術用システムであって、

20

複数の第 1 の外科手術用器具を同時に受け入れるように構成された第 1 の誘導チューブと、

複数の第 2 の外科手術用器具を同時に受け入れるように構成された第 2 の誘導チューブと

を備え、

該第 1 の外科手術用器具の数は、該第 2 の外科手術用器具の数とは異なり、

該第 1 の誘導チューブと、該第 2 の誘導チューブとは、該外科手術用システムに相互交換可能に据え付けられるように構成されている、

低侵襲性外科手術用システム。

【 0 4 1 5 】

(条 項 2 2)

方法であって、

30

複数の第 1 の外科手術用器具を同時に受け入れるように第 1 の誘導チューブを構成することと、

複数の第 2 の外科手術用器具を同時に受け入れるように第 2 の誘導チューブを構成することと、

を包含し、

該第 1 の外科手術用器具のうちの少なくとも 1 つは、該第 2 の誘導チューブによって受け入れられることができず、

該第 1 の誘導チューブと、該第 2 の誘導チューブとは、低侵襲性外科手術用システムに相互交換可能に据え付けられるように構成されている、

40

方法。

【 0 4 1 6 】

(条 項 2 3)

上記第 1 の外科手術用器具の数は、上記第 2 の外科手術用器具の数とは異なる、条項 22 に記載の外科手術用システム。

【 0 4 1 7 】

(条 項 2 4)

方法であって、

複数の第 1 の外科手術用器具を同時に受け入れるように第 1 の誘導チューブを構成する

50

ことと、

複数の第 2 の外科手術用器具を同時に受け入れるように第 2 の誘導チューブを構成することと、

を包含し、

該第 1 の外科手術用器具の数は、該第 2 の外科手術用器具の数とは異なり、

該第 1 の誘導チューブと、該第 2 の誘導チューブとは、低侵襲性外科手術用システムに相互交換可能に据え付けられるように構成されている、

方法。

【0418】

請求項 40 および請求項 41 (局面 [1071]) は、さらに以下の条項を含む。

10

【0419】

(条項 1)

低侵襲性外科手術用誘導チューブであって、

該誘導チューブの断面の外周は、長円形状を含み、

第 1 の外科手術用器具の本体部分を受け取る第 1 のチャンネルは、該長円形状の一端において、少なくとも部分的に該誘導チューブを通して延び、

第 2 の外科手術用器具の本体部分を受け取る第 2 のチャンネルは、該長円形状の反対側の端において、少なくとも部分的に該誘導チューブを通して延びる、

低侵襲性外科手術用誘導チューブ。

【0420】

20

(条項 2)

上記誘導チューブの遠位端に内視鏡的画像化システムをさらに備えている、条項 1 に記載の誘導チューブ。

【0421】

(条項 3)

上記誘導チューブの遠位端にステレオスコープ画像化システムをさらに備えている、条項 1 に記載の誘導チューブ。

【0422】

(条項 4)

上記誘導チューブは、二次誘導チューブであり、

30

上記第 1 の外科手術用器具は、一次誘導チューブを通して延び、

該一次誘導チューブは、少なくとも部分的に該二次誘導チューブを通して延びる、条項 1 に記載の誘導チューブ。

【0423】

(条項 5)

上記誘導チューブは、二次誘導チューブであり、

上記第 1 の外科手術用器具は、第 1 の一次誘導チューブを通して延び、

上記第 2 の外科手術用器具は、第 2 の一次誘導チューブを通して延び、

該第 1 の外科手術用器具と、該第 2 の外科手術用器具とは、少なくとも部分的に該二次誘導チューブを通して延びる、条項 1 に記載の誘導チューブ。

40

【0424】

(条項 6)

上記誘導チューブは、遠隔操作で動かされる、条項 1 に記載の誘導チューブ。

【0425】

(条項 7)

上記誘導チューブは、可撓性の部分を含む、条項 1 に記載の誘導チューブ。

【0426】

(条項 8)

上記可撓性の部分は、遠隔操作で動かされる、条項 7 に記載の誘導チューブ。

【0427】

50

(条項 9)

方法であって、

長円形状を有するように、低侵襲性外科手術用誘導チューブの断面の外周を画定することと、

該誘導チューブにおいて、第 1 のチャンネルを画定することであって、該第 1 のチャンネルは、第 1 の外科手術用器具の本体部分を受け取り、該第 1 のチャンネルは、該長円形状の一端において、少なくとも部分的に該誘導チューブを通して延びる、ことと、

該誘導チューブにおいて、第 2 のチャンネルを画定することであって、該第 2 のチャンネルは、第 2 の外科手術用器具の本体部分を受け取り、該第 2 のチャンネルは、該長円形状の反対側の端において、少なくとも部分的に該誘導チューブを通して延びる、ことと

を包含する、

方法。

【 0 4 2 8 】

(条項 1 0)

上記誘導チューブの遠位端に内視鏡的画像化システムを据え付けることをさらに包含する、条項 9 に記載の方法。

【 0 4 2 9 】

(条項 1 1)

上記誘導チューブの遠位端にステレオスコープ画像化システムを据え付けることをさらに包含する、条項 9 に記載の方法。

【 0 4 3 0 】

(条項 1 2)

上記誘導チューブは、二次誘導チューブである、条項 9 に記載の方法であって、該方法は、

一次誘導チューブを通して上記第 1 の外科手術用器具を延ばすことと、

少なくとも部分的に該二次誘導チューブを通して該一次誘導チューブを延ばすこととをさらに包含する、方法。

【 0 4 3 1 】

(条項 1 3)

上記誘導チューブは、二次誘導チューブである、条項 9 に記載の方法であって、該方法は、

第 1 の一次誘導チューブを通して上記第 1 の外科手術用器具を延ばすことと、

第 2 の一次誘導チューブを通して上記第 2 の外科手術用器具を延ばすことと

をさらに包含し、

該第 1 の一次誘導チューブと、該第 2 の一次誘導チューブとは、少なくとも部分的に該二次誘導チューブを通して延びる、方法

(条項 1 4)

上記誘導チューブは、遠隔操作で動かされる、条項 9 に記載の方法。

【 0 4 3 2 】

(条項 1 5)

上記誘導チューブは、可撓性の部分を含む、条項 9 に記載の方法。

【 0 4 3 3 】

(条項 1 6)

上記可撓性の部分は、遠隔操作で動かされる、条項 1 5 に記載の方法。

【 0 4 3 4 】

請求項 4 2 および請求項 4 3 (局面 [1 0 8 0]) は、さらに以下の条項を含む。

【 0 4 3 5 】

(条項 1)

低侵襲性外科手術用システムであって、

誘導チューブと、

10

20

30

40

50

遠位端を備えている外科手術用器具と、
ステレオスコープ画像キャプチャコンポーネントを備えている画像化システムと
を備え、
該外科手術用器具と、該画像化システムとは、該誘導チューブを通して延び、
該器具の該遠位端は、該誘導チューブから独立して、6つのデカルト座標自由度全てで
動き、

該画像キャプチャコンポーネントは、該誘導チューブから独立して、少なくとも1つの
デカルト座標自由度で動く、
低侵襲性外科手術用システム。

【0436】

(条項2)

上記誘導チューブは、可撓性の部分を含む、条項1に記載のシステム。

【0437】

(条項3)

上記誘導チューブは、硬い部分を含む、条項1に記載のシステム。

【0438】

(条項4)

上記画像化システムは、能動的に制御可能な可撓性の部分をさらに備え、該能動的に制
御可能な可撓性の部分は、上記誘導チューブの遠位端を越えて延びる、条項1に記載のシ
ステム。

【0439】

(条項5)

上記画像化システムは、2つの独立して制御可能な回転関節をさらに備えている、
条項1に記載のシステム。

【0440】

(条項6)

上記回転関節の第1の回転関節は、上記画像キャプチャコンポーネントのピッチ配向を
制御し、該回転関節の第2の回転関節は、該画像キャプチャコンポーネントのヨー配向を
制御する、条項5に記載のシステム。

【0441】

(条項7)

上記画像化システムは、細長い近位本体部分と、細長い遠位本体部分と、該近位本体部
分と該遠位本体部分との間に結合された第1の独立して制御可能な関節と、該遠位本体部
分と該画像キャプチャコンポーネントとの間に結合された第2の独立して制御可能な関節
とをさらに包含する、条項1に記載のシステム。

【0442】

(条項8)

上記画像化システムは、平行運動メカニズムを備えている、条項1に記載のシステム。

【0443】

(条項9)

上記画像キャプチャコンポーネントは、少なくとも挿入、ピッチ、およびヨーの自由度
で動く、条項1に記載のシステム。

【0444】

(条項10)

上記誘導チューブから独立して上記外科手術用器具を動かすように結合された遠隔操作
アクチュエータの第1の組と、

該誘導チューブから独立して上記画像化システムを動かすように結合された遠隔操作ア
クチュエータの第2の組と

をさらに備えている、条項1に記載のシステム。

【0445】

10

20

30

40

50

(条項 1 1)

第 1 の複数の遠隔操作アクチュエータと、
第 2 の複数の遠隔操作アクチュエータと
をさらに備え、

上記外科手術用器具は、該第 1 の複数のアクチュエータから作動力を受け取るように結合され得、そして、上記画像化システムは、該第 2 の複数のアクチュエータからの作動力を受け取るように結合され得、

該画像化システムは、該第 1 の複数の遠隔操作アクチュエータから作動力を受け取るように結合され得、そして、該外科手術用器具は、該第 2 の複数の遠隔操作アクチュエータからの作動力を受け取るように結合され得る、条項 1 に記載のシステム。

10

【0 4 4 6】

(条項 1 2)

画像キャプチャコンポーネントの画像化ポートに、気体または流体を導くデバイスをさらに備えている、条項 1 に記載のシステム。

【0 4 4 7】

(条項 1 3)

上記デバイスは、上記誘導チューブを通して延び、そして、該デバイスの遠位先端は、少なくとも 2 つのデカルト座標自由度で動く、条項 1 2 に記載のシステム。

【0 4 4 8】

(条項 1 4)

第 2 の画像キャプチャコンポーネントを備えている第 2 の画像化システムをさらに備え、
上記画像化システムと、該第 2 の画像化システムとは、外科手術処置の間に交換可能であり、

20

該第 2 の画像キャプチャコンポーネントは、該画像化システムと該第 2 の画像化システムとが取り替えられた後に、上記誘導チューブから独立して、少なくとも 1 つのデカルト座標自由度で動き、

前記画像キャプチャコンポーネントと、該第 2 の画像キャプチャコンポーネントとはそれぞれ、異なるタイプの画像を捕捉する、条項 1 に記載のシステム。

【0 4 4 9】

(条項 1 5)

上記画像キャプチャコンポーネントは、視覚画像を捕捉し、

上記第 2 の画像キャプチャコンポーネントは、超音波画像を捕捉する、条項 1 に記載のシステム。

30

【0 4 5 0】

(条項 1 6)

方法であって、

誘導チューブを通して外科手術用器具を延ばすことと、

該誘導チューブを通して画像化システムを延ばすことと、

該誘導チューブから独立して、6 つのデカルト座標自由度全てを有する、該外科手術用器具の遠位端を動かすことと、

40

該誘導チューブから独立して、少なくとも 1 つのデカルト座標自由度で該画像化システムのステレオスコープ画像キャプチャコンポーネントを動かすことと

を包含する、

方法。

【0 4 5 1】

(条項 1 7)

上記画像キャプチャコンポーネントを動かすことは、上記画像化システムの可撓性の部分を動かすことを包含する、条項 1 6 に記載の方法。

【0 4 5 2】

50

(条項 18)

上記画像キャプチャコンポーネントを動かすことは、上記画像化システムの硬い部分を動かすことを包含する、条項 16 に記載の方法。

【0453】

(条項 19)

上記画像キャプチャコンポーネントを動かすことは、2つの独立して制御可能な回転関節を動かすことを包含する、条項 16 に記載の方法。

【0454】

(条項 20)

上記画像キャプチャコンポーネントを動かすことは、平行運動メカニズムを動かすことを包含する、条項 16 に記載の方法。

10

【0455】

(条項 21)

上記画像キャプチャコンポーネントを動かすことは、少なくとも挿入、ピッチ、およびヨーの自由度で該画像キャプチャコンポーネントを動かすことを包含する、条項 16 に記載の方法。

【0456】

(条項 22)

上記外科手術用器具の上記遠位端を動かすことは、該遠位端の位置および配向を遠隔操作で制御することを包含し、

20

上記画像キャプチャコンポーネントを動かすことは、該画像キャプチャコンポーネントの位置および配向を遠隔操作で制御することを包含する、条項 16 に記載の方法。

【0457】

(条項 23)

上記画像キャプチャコンポーネントを動かすことは、該画像キャプチャコンポーネントを用いて組織を引っ込めることを包含する、条項 16 に記載の方法。

【0458】

(条項 24)

上記画像キャプチャコンポーネントが、患者の中にある間に、該画像キャプチャコンポーネントの画像化ポートに、気体または流体を導くことをさらに包含する、条項 16 に記載の方法。

30

【0459】

(条項 25)

上記誘導チューブが、患者に挿入されている間に、該誘導チューブから上記画像化システムを取り外すことと、

該誘導チューブを通して該患者の中に第2の画像化システムを延ばすことと、

少なくとも1つのデカルト座標自由度で該第2の画像化システムの画像キャプチャコンポーネントを動かすことと

を包含する、条項 16 に記載の方法。

【0460】

(条項 26)

上記画像化システムを用いて、第1のタイプの画像を捕捉することと、

上記第2の画像化システムを用いて、第2のタイプの画像を捕捉することと

をさらに包含する、条項 25 に記載の方法。

40

【0461】

(条項 27)

上記第1のタイプの画像は、視覚画像を備え、

上記第2のタイプの画像は、超音波画像を備えている、条項 25 に記載の方法。

【0462】

請求項 44 および請求項 45 (局面 [1090]) は、さらに以下の条項を含む。

50

- 【 0 4 6 3 】
（ 条 項 1 ）
低侵襲性外科手術用器具アセンブリであって、
誘導チューブと、
該誘導チューブを通して延びる細長い本体であって、該細長い本体の遠位部分は、該誘導チューブの遠位端を越えて延びる、細長い本体と、
該本体の該遠位部分の側面に位置決めされた照明デバイスと
を備えている、
低侵襲性外科手術用器具アセンブリ。 10
- 【 0 4 6 4 】
（ 条 項 2 ）
上記本体に冷却チャネルをさらに備え、
該冷却チャネルは、上記照明デバイスのすぐ近くにある、条項 1 に記載の外科手術用器具アセンブリ。
- 【 0 4 6 5 】
（ 条 項 3 ）
上記冷却チャネル内の冷却流体は、再循環する、条項 2 に記載の外科手術用アセンブリ。
- 【 0 4 6 6 】
（ 条 項 4 ） 20
上記冷却チャネルからの冷却流体は、上記照明デバイスを冷却した後に、患者に放出される、条項 2 に記載の外科手術用アセンブリ。
- 【 0 4 6 7 】
（ 条 項 5 ）
上記冷却チャネルからの冷却流体は、上記照明デバイスを冷却した後に、内視鏡的画像化システムの画像化ポートの上を流れるように導かれる、条項 2 に記載の外科手術用アセンブリ。
- 【 0 4 6 8 】
（ 条 項 6 ） 30
上記照明デバイスは、発光ダイオードを備えている、条項 1 に記載の外科手術用アセンブリ。
- 【 0 4 6 9 】
（ 条 項 7 ）
上記本体の上記遠位部分は、実質的に硬い、条項 1 に記載の外科手術用アセンブリ。
- 【 0 4 7 0 】
（ 条 項 8 ）
上記本体の上記遠位部分は、可撓性がある、条項 1 に記載の外科手術用アセンブリ。
- 【 0 4 7 1 】
（ 条 項 9 ） 40
上記本体の上記遠位部分に結合された外科手術用器具のエンドエフェクタをさらに備えている、条項 1 に記載の外科手術用アセンブリ。
- 【 0 4 7 2 】
（ 条 項 1 0 ）
上記本体の上記遠位部分に結合された内視鏡的画像キャプチャコンポーネントをさらに備えている、条項 1 に記載の外科手術用アセンブリ。
- 【 0 4 7 3 】
（ 条 項 1 1 ） 50
上記誘導チューブを通して延びる第 2 の細長い本体と、
該第 2 の細長い本体の遠位端に結合された内視鏡的画像キャプチャコンポーネントと
さらに備えている、条項 1 に記載の外科手術用アセンブリ。

- 【 0 4 7 4 】
 (条 項 1 2)
 方法であって、
 低侵襲性外科手術用器具アセンブリの誘導チューブを通して細長い本体を延ばすことと
 、
 該本体の遠位部分の側面に位置決めされた照明デバイスを用いて外科手術部位を照明することと
 を包含する、
 方法。 10
- 【 0 4 7 5 】
 (条 項 1 3)
 上記本体の冷却チャネルを使用することによって、上記照明デバイスを冷却することをさらに包含する、条項 1 2 に記載の方法。
- 【 0 4 7 6 】
 (条 項 1 4)
 上記冷却チャネルにおいて流体を再循環させることをさらに包含する、条項 1 2 に記載の方法。
- 【 0 4 7 7 】
 (条 項 1 5)
 上記流体が、上記照明デバイスを冷却した後に、上記冷却チャネルから患者に流体を放出することをさらに包含する、条項 1 2 に記載の方法。 20
- 【 0 4 7 8 】
 (条 項 1 6)
 上記流体が上記照明デバイスを冷却した後に、内視鏡的画像化システムの画像化ポートの上を流れるように上記冷却チャネルから流体を導くことをさらに包含する、条項 1 2 に記載の方法。
- 【 0 4 7 9 】
 (条 項 1 7)
 上記本体の硬い部分を動かすことによって上記照明デバイスの照明範囲を動かすことをさらに包含する、条項 1 2 に記載の方法。 30
- 【 0 4 8 0 】
 (条 項 1 8)
 上記本体の可撓性の部分を動かすことによって上記照明デバイスの照明範囲を動かすことをさらに包含する、条項 1 2 に記載の方法。
- 【 0 4 8 1 】
 (条 項 1 9)
 上記本体の遠位端においてエンドエフェクタを結合することをさらに包含する、条項 1 2 に記載の方法。
- 【 0 4 8 2 】
 (条 項 2 0) 40
 上記本体の遠位端において内視鏡的画像キャプチャコンポーネントを結合することをさらに包含する、条項 1 2 に記載の方法。
- 【 0 4 8 3 】
 (条 項 2 1)
 上記誘導チューブを通して延びる第 2 の細長い本体の遠位端に結合された画像キャプチャコンポーネントを用いて上記外科手術部位の画像を捕捉することをさらに包含する、条項 1 2 に記載の方法。
- 【 0 4 8 4 】
 (条 項 2 2)
 上記照明デバイスは、発光ダイオードを備えている、条項 1 2 に記載の方法。 50

- 【0485】
請求項46および請求項47（局面[1100]）は、さらに以下の条項を含む。
- 【0486】
（条項1）
低侵襲性外科手術用器具であって、
近位本体部分と、
該近位本体部分の近位端に結合された伝達メカニズムと、
遠位本体部分と、
該近位本体部分と該遠位本体部分との間に結合されたUターンメカニズムと
該遠位本体部分の遠位端に結合されたコンポーネントと
を備え、
該Uターンメカニズムは、該伝達メカニズムから該コンポーネントに作動力を伝達する
、
低侵襲性外科手術用器具。
- 【0487】
（条項2）
上記Uターンメカニズムは、複数の誘導チューブを備えている、条項1に記載の器具。
- 【0488】
（条項3）
上記誘導チューブは、実質的に同じ長さである、条項2に記載の器具。
- 【0489】
（条項4）
上記Uターンメカニズムは、複数のチャンネルを有する単一部分を備えている、条項1に
記載の器具。
- 【0490】
（条項5）
上記Uターンメカニズムは、関節を備え、該関節は、該Uターンメカニズムを上記遠位
本体部分に結合する、条項1に記載の器具。
- 【0491】
（条項6）
上記遠位本体部分は、実質的に硬く、そして、直線状である、条項1に記載の器具。
- 【0492】
（条項7）
上記遠位本体部分は、可撓性がある、条項1に記載の器具。
- 【0493】
（条項8）
作動力が上記Uターンメカニズムに入る地点と、該作動力が該Uターンメカニズムを出
て行く地点との間の距離は、不変である、条項1に記載の器具。
- 【0494】
（条項9）
上記コンポーネントは、手首アセンブリを備えている、条項1に記載の器具。
- 【0495】
（条項10）
上記コンポーネントは、エンドエフェクタを備えている、条項1に記載の器具。
- 【0496】
（条項11）
方法であって、
伝達メカニズムから、Uターンメカニズムを通して、低侵襲性外科手術用器具の遠位コ
ンポーネントに作動力を伝達すること
を包含する、

10

20

30

40

50

方法。

【0497】

(条項12)

上記Uターンメカニズムを通して作動力を伝達することは、複数の誘導チューブの中で糸状体を動かすことを包含する、条項11に記載の方法。

【0498】

(条項13)

上記誘導チューブは、実質的に同じ長さである、条項12に記載の方法。

【0499】

(条項14)

上記Uターンメカニズムを通して作動力を伝達することは、単一部分の中で糸状体を動かすことを包含する、条項11に記載の方法。

10

【0500】

(条項15)

関節を通して上記作動力を伝達することをさらに包含し、該関節は、上記Uターンメカニズムを上記外科手術用器具の上記遠位本体部分に結合する、条項11に記載の方法。

【0501】

(条項16)

上記遠位本体部分は、実質的に硬く、そして、直線状である、条項11に記載の方法。

【0502】

(条項17)

上記遠位本体部分は、可撓性がある、条項11に記載の方法。

20

【0503】

(条項18)

作動力が上記Uターンメカニズムに入る地点と、該作動力が該Uターンメカニズムを出て行く地点との間の距離は、不変である、条項11に記載の方法。

【0504】

(条項19)

上記コンポーネントは、手首アセンブリを備えている、条項11に記載の方法。

【0505】

(条項20)

上記コンポーネントは、エンドエフェクタを備えている、条項11に記載の方法。

30

【0506】

請求項48～請求項50(局面[1101])は、さらに以下の条項を含む。

【0507】

(条項1)

低侵襲性外科手術用システムであって、

誘導チューブと、

該誘導チューブを通して延びる外科手術用器具であって、該外科手術用器具は、

近位本体部分と、

遠位本体部分と

該近位本体部分と該遠位本体部分との間に結合されたUターンメカニズムと、

該遠位本体部分の遠位端に結合された手首メカニズムと、

該手首メカニズムの遠位端に結合されたエンドエフェクタと

を備えている、外科手術用器具と

を備えている、

低侵襲性外科手術用システム。

40

【0508】

(条項2)

上記誘導チューブは、ボアとスロットとを備え、

50

該ボアは、上記外科手術用器具が、該誘導チューブを通して挿入されたときに、上記近位本体部分と、上記Ｕターンメカニズムの第１の部分とを受け取り、

上記スロットは、該外科手術用器具が、該誘導チューブを通して挿入されたときに、該Ｕターンメカニズムの第２の部分を受け取る、条項１に記載のシステム。

【０５０９】

(条項３)

上記誘導チューブは、第１のボアと、第２のボアと、該第１のボアと該第２のボアとを接続するスロットとを備え、

該第１のボアは、上記外科手術用器具が、該誘導チューブを通して挿入されたときに、上記近位本体部分を受け取り、

該第２のボアは、該外科手術用器具が、該誘導チューブを通して挿入されたときに、上記遠位本体部分を受け取り、

上記Ｕターンメカニズムは、該外科手術用器具が、該誘導チューブを通して挿入されたときに、該スロットを通過する、条項１に記載のシステム。

【０５１０】

(条項４)

上記第２のボアは、上記Ｕターンメカニズムが、上記誘導チューブを通過した後に、第２の外科手術用器具の本体部分を受け取る、条項３に記載のシステム。

【０５１１】

(条項５)

ステレオスコープ画像化システムをさらに備え、

該画像化システムの視野は、該誘導チューブの長手方向に対して概ね直角に配向される、条項１に記載のシステム。

【０５１２】

(条項６)

ステレオスコープ画像化システムをさらに備え、

該画像化システムの視野は、逆行して配向される、条項１に記載のシステム。

【０５１３】

(条項７)

ステレオスコープ画像化システムをさらに備え、

該画像化システムは、上記誘導チューブを通して延びる、条項１に記載のシステム。

【０５１４】

(条項８)

ステレオスコープ画像化システムをさらに備え、

該画像化システムの視野は、可動である、条項１に記載のシステム。

【０５１５】

(条項９)

上記誘導チューブを通して延びるステレオスコープ画像化システムと、

該画像化システムの遠位端において画像キャプチャコンポーネントを動かす複数の遠隔操作アクチュエータと

をさらに包含する、条項１に記載のシステム。

【０５１６】

(条項１０)

ステレオスコープ画像化システムをさらに備え、

該画像化システムは、該画像化システムの視野を配向するように動く可撓性の部分を備えている、条項１に記載のシステム。

【０５１７】

(条項１１)

デカルト座標空間において６つの非冗長自由度で上記遠位コンポーネントを動かす複数の遠隔操作アクチュエータをさらに備え、

10

20

30

40

50

該遠位コンポーネントの該6つの自由度は、上記誘導チューブの自由度から独立している、条項1に記載のシステム。

【0518】

(条項12)

上記外科手術用器具が、第1の外科手術用器具である、条項1に記載のシステムであって、該システムは、

上記誘導チューブを通して延びる第2の外科手術用器具であって、該第2の外科手術用器具は、

近位本体部分と、

遠位本体部分と、

該遠位本体部分の遠位端に結合されたコンポーネントとを備えている、第2の外科手術用器具を

さらに備え、

外科手術の間に、該第1の外科手術用器具の該遠位本体部分は、逆行して配向され、そして、該第2の外科手術用器具の該遠位本体部分は、順行して配向される、システム。

【0519】

(条項13)

デカルト座標空間において6つの非冗長自由度で上記第1の外科手術用器具の上記コンポーネントを動かす第1の複数の遠隔操作アクチュエータと、

デカルト座標空間において6つの非冗長自由度で上記第2の外科手術用器具の上記コンポーネントを動かす第2の複数の遠隔操作アクチュエータと

をさらに備え、

該第1の外科手術用器具と、該第2の外科手術用器具とは、互いから独立して動き、

該コンポーネントの該6つの自由度は、上記誘導チューブの自由度から独立している、条項12に記載のシステム。

【0520】

(条項14)

方法であって、

誘導チューブを通して外科手術用器具を延ばすことと、

該外科手術用器具の伝達メカニズムから、Uターンメカニズムを通して、該外科手術用器具のコンポーネントに作動力を伝達することと

を包含する、

方法。

【0521】

(条項15)

上記誘導チューブの長手方向軸に対して概ね直角になるようにステレオスコープ画像化システムの視野を配向することをさらに包含する、条項14に記載の方法。

【0522】

(条項16)

逆行するようにステレオスコープ画像化システムの視野を配向することによって、該ステレオスコープ画像化システムの該視野に上記外科手術用器具の上記遠位コンポーネントを置くことをさらに包含する、条項14に記載の方法。

【0523】

(条項17)

上記誘導チューブを通してステレオスコープ画像化システムを延ばすことと、

上記遠位コンポーネントが、該画像化システムの視野にあるように該画像化システムを位置決めすることと

をさらに包含する、条項14に記載の方法。

【0524】

(条項18)

10

20

30

40

50

上記画像化システムを位置決めすることは、該画像化システムの可撓性の部分を動かすことを包含する、条項 14 に記載の方法。

【0525】

(条項 19)

デカルト座標空間において 6 つの非冗長自由度で上記コンポーネントを動かすように上記外科手術用器具を作動させることをさらに包含し、

該コンポーネントの該 6 つの自由度は、上記誘導チューブの自由度から独立している、条項 14 に記載の方法。

【0526】

(条項 20)

方法であって、

誘導チューブのチャンネルを通して外科手術用器具を挿入すること、を包含し、

該挿入の間に、該外科手術用器具の近位本体部分は、該チャンネルに画定されたボアを通過し、

該挿入の間に、該外科手術用器具の U ターンメカニズムの少なくとも一部分は、該チャンネルに画定されたスロットを通過する、

方法。

【0527】

(条項 21)

上記挿入の間に、該外科手術用器具の遠位本体部分は、該チャンネルに画定された第 2 のボアを通過する、条項 20 に記載の方法。

【0528】

(条項 22)

上記 U ターンメカニズムが、上記誘導チューブを通過した後に、上記第 2 のボアを通過して第 2 の外科手術用器具を挿入することをさらに包含する、条項 21 に記載の方法。

【0529】

請求項 51 ~ 請求項 55 (局面 [1110]) は、さらに以下の条項を含む。

【0530】

(条項 1)

低侵襲性外科手術用システムであって、

アクチュエータ制御システムと、

遠位端を備えている第 1 の外科手術用デバイスと、

メモリと

を備え、

該アクチュエータ制御システムは、該第 1 の外科手術用デバイスが、体腔内で前進させられたときに、該体腔内で複数の位置に該遠位端を動かし、

該メモリは、該位置を画定するデータを格納し、

該アクチュエータ制御システムは、該位置から構築されたマップからの情報を使用することによって第 2 の外科手術用デバイスを前進させる、

低侵襲性外科手術用システム。

【0531】

(条項 2)

上記第 1 の外科手術用デバイスと関連付けられる位置センサをさらに備え、

該位置センサは、上記第 1 の外科手術用デバイスの上記遠位端の上記複数の位置を決定する、条項 1 に記載のシステム。

【0532】

(条項 3)

上記位置センサは、曲りセンサを備えている、条項 2 に記載のシステム。

【0533】

10

20

30

40

50

(条項 4)

上記患者の外に位置決めされたセンサをさらに備え、
該センサは、上記外科手術用デバイスの上記遠位端の上記複数の位置を決定する、条項
1に記載のシステム。

【0534】

(条項 5)

低侵襲性外科手術用デバイスを前進させる方法であって、
第1の外科手術用デバイスが、体腔内で前進させられたときに、該体腔内の該第1の外
科手術用デバイスの一部の複数の位置を記録することと、

該記録された位置からマップを構築することと、

該マップからの情報を使用することによって該体腔内で第2の外科手術用デバイスを前
進させることと

を包含する、

方法。

10

【0535】

(条項 6)

上記第1の外科手術用デバイスの上記一部の上記複数の位置は、該第1の外科手術用デ
バイスと関連付けられる位置センサから決定される、条項5に記載のシステム。

【0536】

(条項 7)

上記位置センサは、曲りセンサを備えている、条項6に記載のシステム。

20

【0537】

(条項 8)

上記第1の外科手術用デバイスの上記一部の上記複数の位置は、患者の外に位置決めさ
れたセンサから決定される、条項5に記載のシステム。

【0538】

(条項 9)

方法であって、

第1の位置から第2の位置に横方向に誘導チューブを動かすことと、

該誘導チューブを通して、該第1の位置における該誘導チューブによって占められてい
た空間に外科手術用器具を延ばすことと

を包含する、

方法。

30

【0539】

(条項 10)

上記第2の位置から第3の位置に横方向に上記誘導チューブを動かすことと、

該第2の位置において上記誘導チューブによって占められていた空間に該誘導チューブ
を通して第2の外科手術用器具を延ばすことと

をさらに包含する、条項9に記載のシステム。

【0540】

(条項 11)

方法であって、

第1の許容体積を画定することであって、該第1の許容体積の中で、外科手術用器具は
、組織に接触することなく延ばされることができ、該許容体積の境界は、第1の位置にお
ける画像キャプチャコンポーネントの視野の境界と実質的に一致する、ことと、

器具体積を画定することであって、該器具体積の中で、器具は、組織に接触することな
く動かされ、該器具体積の境界は、該第1の許容体積の内側での外科手術器具の運動によ
って決定される、ことと、

該第1の許容体積の内側で該画像キャプチャコンポーネントを第2の位置に動かすこと
と、

40

50

第 2 の許容体積を画定することであって、該第 2 の許容体積の中で、該外科手術用器具は、組織に接触することなく延ばされることができ、該許容体積の境界は、第 2 の位置における該画像キャプチャコンポーネントの該視野の該境界と実質的に一致する、ことと、該器具体積と該第 2 の許容体積との組み合わせられた体積内にとどまるように該外科手術用器具を制御することと

を包含する、
方法。

【 0 5 4 1 】

(条項 1 2)

方法であって、

体腔の第 1 の画像を捕捉することと、

体腔の第 2 の画像を捕捉することであって、該体腔の該第 2 の画像は、該第 1 の画像の中にあり、そして、該第 2 の画像は、外科手術用器具の画像を含む、ことと、

該第 2 の画像を該第 1 の画像とモザイク化することと、

該モザイク化された第 1 の画像において該外科手術用器具の表示を生成することと

を包含する、

方法。

【 0 5 4 2 】

請求項 5 6 および請求項 5 7 (局面 [1 1 2 0]) は、さらに以下の条項を含む。

【 0 5 4 3 】

(条項 1)

外科手術用器具アセンブリであって、

近位端と、遠位端と、該近位端と該遠位端との間の関節と、該近位端と該遠位端との間の中間の位置とを備えている誘導チューブと、

平行運動メカニズムを備えている外科手術用器具であって、該外科手術用器具は、該誘導チューブを通過し、そして、該中間の位置において該誘導チューブを出て行く、外科手術用器具と、

該誘導チューブの遠位端に位置決めされたステレオスコープ画像キャプチャコンポーネントであって、該関節は、該中間の位置が静止したまま、該画像キャプチャコンポーネントが動くことを可能にする、ステレオスコープ画像キャプチャコンポーネントと

を備えている、

低侵襲性外科手術用器具アセンブリ。

【 0 5 4 4 】

(条項 2)

上記誘導チューブは、2つの独立して制御可能な関節を備え、該2つの独立して制御可能な関節は、該中間の位置は静止したまま、上記画像キャプチャコンポーネントを動かす、条項 1 に記載のシステム。

【 0 5 4 5 】

(条項 3)

上記誘導チューブの断面は、長円形状を含み、

上記外科手術用デバイスは、該長円形状の一端を通過する、条項 1 に記載のシステム。

【 0 5 4 6 】

(条項 4)

上記誘導チューブは、平行運動メカニズムを備え、該平行運動メカニズムは、上記中間の位置は静止したまま、上記画像キャプチャコンポーネントを動かす、条項 1 に記載のシステム。

【 0 5 4 7 】

(条項 5)

平行運動メカニズムを備えている第 2 の外科手術用器具をさらに備え、

該第 2 の外科手術用器具は、上記誘導チューブを通過し、上記中間の位置において該誘

10

20

30

40

50

導チューブを出て行く、条項 1 に記載のシステム。

【 0 5 4 8 】

(条項 6)

上記第 1 の外科手術用器具と上記第 2 の外科手術用器具とが、上記中間の位置から延ばされたときに、上記関節は、該第 1 の外科手術用器具と該第 2 の外科手術用器具との間にある、条項 5 に記載のシステム。

【 0 5 4 9 】

(条項 7)

上記誘導チューブの断面は、長円形状を含み、

上記外科手術用器具は、該長円形状の第 1 の端を通過し、

上記第 2 の外科手術用器具は、該長円形状の第 2 の端を通過する、条項 1 に記載のシステム。

10

【 0 5 5 0 】

(条項 8)

方法であって、

誘導チューブの中間の位置から外科手術用器具を延ばすことと、

該外科手術用器具の平行運動メカニズムを動かすことと、

該中間の位置は静止したまま、該誘導チューブにおけるステレオスコープ画像キャプチャコンポーネントを動かすことと

を包含する、

方法。

20

【 0 5 5 1 】

(条項 9)

上記画像キャプチャコンポーネントを動かすことは、2つの独立して制御可能な関節を動かすことを包含する、条項 8 に記載の方法。

【 0 5 5 2 】

(条項 1 0)

上記画像キャプチャコンポーネントを動かすことは、平行運動メカニズムを動かすことを包含する、条項 8 に記載の方法。

【 0 5 5 3 】

(条項 1 1)

上記誘導チューブの長円の断面の第 1 の端を通過して上記外科手術用器具を延ばすことをさらに包含する、条項 8 に記載の方法。

30

【 0 5 5 4 】

(条項 1 2)

上記誘導チューブの上記長円の断面の第 2 の端を通過して第 2 の外科手術用器具を延ばすことをさらに包含する、条項 1 1 に記載の方法。

【 0 5 5 5 】

請求項 5 8 (局面 [1 1 3 0]) は、さらに以下の条項を含む。

【 0 5 5 6 】

(条項 1)

方法であって、

誘導チューブの遠位端を越えて外科手術用器具の遠位端を配置するように、該誘導チューブを通過して該外科手術用器具を延ばすことと、

該誘導チューブの自由度から独立して、6つのデカルト座標自由度全てを有する、該外科手術用器具の該遠位端を遠隔操作で動かすことと

を包含する、

方法。

40

【 0 5 5 7 】

(条項 2)

50

上記誘導チューブの上記遠位端を遠隔操作で動かすことをさらに包含する、条項 1 に記載の方法。

【0558】

(条項 3)

上記誘導チューブの上記遠位端を遠隔操作で動かすことは、上記誘導チューブにおける曲りセンサから情報を受信することを包含する、条項 2 に記載の方法。

【0559】

(条項 4)

上記誘導チューブの上記遠位端を遠隔操作で動かすことは、該誘導チューブの可撓性の部分を曲げることを包含する、条項 2 に記載の方法。

10

【0560】

(条項 5)

上記誘導チューブの上記遠位端を遠隔操作で動かすことは、該誘導チューブの中で上記外科手術用器具の一部を動かすことを包含する、条項 2 に記載の方法。

【0561】

(条項 6)

上記誘導チューブは、実質的に硬く、

該誘導チューブの上記遠位端を遠隔操作で動かすことは、少なくとも 2 つの自由度で該誘導チューブを並進させることを包含する、条項 2 に記載の方法。

【0562】

20

(条項 7)

上記誘導チューブの受動的可撓性の部分を効果的に係止することをさらに包含する、条項 1 に記載の方法。

【0563】

(条項 8)

上記誘導チューブの能動的可撓性の部分を効果的に係止することをさらに包含する、条項 1 に記載の方法。

【0564】

(条項 9)

実際上の軟状態と実際上の硬状態との間で上記誘導チューブの一部を連続的に変えることをさらに包含する、条項 1 に記載の方法。

30

【0565】

(条項 10)

上記誘導チューブにおける画像キャプチャコンポーネントを用いて外科手術部位の画像を捕捉することをさらに包含する、条項 1 に記載の方法。

【0566】

(条項 11)

第 2 の誘導チューブを通して上記誘導チューブを延ばすことと、

該第 2 の誘導チューブの遠位端を遠隔操作で動かすことと

をさらに包含する、条項 1 に記載の方法。

40

【0567】

(条項 12)

上記第 2 の誘導チューブの上記遠位端を遠隔操作で動かすことは、該第 2 の誘導チューブの可撓性の部分を曲げることを包含する、条項 11 に記載の方法。

【0568】

(条項 13)

上記第 2 の誘導チューブの上記遠位端を遠隔操作で動かすことは、該第 2 の誘導チューブの中で上記誘導チューブを動かすことを包含する、条項 11 に記載の方法。

【0569】

(条項 14)

50

上記第 2 の誘導チューブの上記遠位端を遠隔操作で動かすことは、該第 2 の誘導チューブの中で上記外科手術用器具の一部を動かすことを包含する、条項 1 1 に記載の方法。

【 0 5 7 0 】

(条項 1 5)

上記第 2 の誘導チューブの上記遠位端を遠隔操作で動かすことは、該第 2 の誘導チューブにおける曲りセンサから情報を受信することを包含する、条項 1 1 に記載の方法。

【 0 5 7 1 】

(条項 1 6)

上記第 2 の誘導チューブの上記遠位端を遠隔操作で動かすことは、上記外科手術用器具における曲りセンサから情報を受信することを包含する、条項 1 1 に記載の方法。

【 0 5 7 2 】

請求項 5 9 および請求項 6 0 (局面 [1 1 4 0]) は、さらに以下の条項を含む。

【 0 5 7 3 】

(条項 1)

低侵襲性外科手術用システムであって、

誘導チューブと、

遠位端を備えている第 1 の外科手術用器具であって、該第 1 の器具は、該誘導チューブを通して延びている、第 1 の外科手術用器具と、

遠位端を備えている第 2 の外科手術用器具であって、該第 2 の外科手術用器具は、該誘導チューブを通して延びている、第 2 の外科手術用器具と、

6 つのデカルト座標自由度全てを有する、該第 1 の外科手術用器具の該遠位端を動かす第 1 の複数の遠隔操作アクチュエータと、

6 つのデカルト座標自由度全てを有する、該第 2 の外科手術用器具の該遠位端を動かす第 2 の複数の遠隔操作アクチュエータと

を備え、

該第 1 の外科手術用器具の該遠位端の該自由度と、該第 2 の外科手術用器具の該遠位端の該自由度とは、該誘導チューブの自由度から独立している、

低侵襲性外科手術用システム。

【 0 5 7 4 】

(条項 2)

上記第 1 の外科手術用器具は、複数の連続的な硬い部分を備えている、条項 1 に記載のシステム。

【 0 5 7 5 】

(条項 3)

上記第 1 の外科手術用器具は、可撓性の部分を備えている、条項 1 に記載のシステム。

【 0 5 7 6 】

(条項 4)

上記可撓性の部分は、遠隔操作で制御可能である、条項 3 に記載のシステム。

【 0 5 7 7 】

(条項 5)

上記可撓性の部分は、屈曲された位置を維持するために効果的に係止可能である、条項 3 に記載のシステム。

【 0 5 7 8 】

(条項 6)

上記第 1 の外科手術用器具は、手首メカニズムを備え、該手首メカニズムは、該第 1 の外科手術用器具の上記遠位端の配向を変化させる、条項 1 に記載のシステム。

【 0 5 7 9 】

(条項 7)

上記第 1 の外科手術用器具は、手首メカニズムを備え、該手首メカニズムは、少なくとも 2 つの自由度を有する該第 1 の外科手術用器具の上記遠位端の配向を変化させる、

10

20

30

40

50

条項 1 に記載のシステム。

【 0 5 8 0 】

(条項 8)

上記誘導チューブを通して延びる第 3 の外科手術用器具をさらに備え、
該第 3 の外科手術用器具は、遠隔操作リトラクタを備えている、条項 1 に記載のシステム。

【 0 5 8 1 】

(条項 9)

上記第 3 の外科手術用器具は、グリップエンドエフェクタを備え、該グリップエンドエフェクタは、受動的にロールする、条項 8 に記載のシステム。

10

【 0 5 8 2 】

(条項 1 0)

上記第 3 の外科手術用器具は、それぞれがピッチの自由度を有する複数の関節を備えている、条項 8 に記載のシステム。

【 0 5 8 3 】

(条項 1 1)

上記第 1 の複数の遠隔操作アクチュエータは、上記第 1 の外科手術用器具の可撓性の部分を複合曲線に曲げる、条項 1 に記載のシステム。

【 0 5 8 4 】

(条項 1 2)

上記第 1 の複数の遠隔操作アクチュエータのうち少なくとも 1 つのアクチュエータは、上記誘導チューブの中で上記第 1 の外科手術用器具を並進させる、条項 1 に記載のシステム。

20

【 0 5 8 5 】

(条項 1 3)

上記第 1 の複数の遠隔操作アクチュエータのうち少なくとも 1 つのアクチュエータは、上記誘導チューブの中で上記第 1 の外科手術用器具をロールさせる、条項 1 に記載のシステム。

【 0 5 8 6 】

(条項 1 4)

方法であって、

誘導チューブの遠位端を越えて第 1 の外科手術用器具の遠位端を配置するように、該誘導チューブを通して該第 1 の外科手術用器具を延ばすことと、

該誘導チューブの遠位端を越えて第 2 の外科手術用器具の遠位端を配置するように、該誘導チューブを通して該第 2 の外科手術用器具を延ばすことと、

該誘導チューブの自由度から独立して、6 つのデカルト座標自由度全てを有する、該第 1 の外科手術用器具の該遠位端を遠隔操作で動かすことと、

該誘導チューブの自由度から独立して、6 つのデカルト座標自由度全てを有する、該第 2 の外科手術用器具の該遠位端を遠隔操作で動かすことと

を包含する、

方法。

40

【 0 5 8 7 】

(条項 1 5)

上記第 1 の外科手術用器具の上記遠位端を遠隔操作で動かすことは、複数の連続的な硬いリンクの 1 つのリンクを動かすことを包含する、条項 1 4 に記載の方法。

【 0 5 8 8 】

(条項 1 6)

上記第 1 の外科手術用器具の上記遠位端を遠隔操作で動かすことは、可撓性の部分を動かすことを包含する、条項 1 4 に記載の方法。

【 0 5 8 9 】

50

(条項 17)

上記第1の外科手術用器具の上記遠位端を遠隔操作で動かすことは、可撓性の部分を複合曲線に曲げることを包含する、条項14に記載の方法。

【0590】

(条項 18)

上記第1の外科手術用器具の可撓性の部分を効果的に係止することをさらに包含する、条項14に記載の方法。

【0591】

(条項 19)

上記誘導チューブの中で上記第1の外科手術用器具を遠隔操作で並進させることをさらに包含する、条項14に記載の方法。

10

【0592】

(条項 20)

上記誘導チューブの中で上記第1の外科手術用器具を遠隔操作でロールさせることをさらに包含する、条項14に記載の方法。

【0593】

(条項 21)

上記誘導チューブを通して第3の外科手術用器具を延ばすことと、組織を引っ込めるために該第3の外科手術用器具を遠隔操作で動かすことをさらに包含する、条項14に記載の方法。

20

【0594】

請求項61および請求項62(局面[1150])は、さらに以下を含む。

【0595】

(条項 1)

低侵襲性外科手術用システムであって、
誘導チューブと、

遠位端を備えている第1の外科手術用器具であって、該第1の器具は、該誘導チューブを通して延びている、第1の外科手術用器具と、

遠位端を備えている第2の外科手術用器具であって、該第2の外科手術用器具は、該誘導チューブを通して延びている、第2の外科手術用器具と、

30

遠隔操作制御システムと
を備え、

該制御システムは、第1のマスターから受信した入力に応答して、6つのデカルト座標自由度全てを有する、該第1の外科手術用器具の該遠位端を動かし、

該制御システムは、第2のマスターから受信した入力に応答して、6つのデカルト座標自由度全てを有する、該第2の外科手術用器具の該遠位端を動かし、

該第1の外科手術用器具の該遠位端の該自由度と、該第2の外科手術用器具の該遠位端の該自由度とは、該誘導チューブの自由度から独立している、

低侵襲性外科手術用システム。

【0596】

40

(条項 2)

上記誘導チューブを通して延びる画像化システムをさらに備え、

上記制御システムは、該誘導チューブから独立して、少なくとも2つの自由度を有する該画像化システムの画像キャプチャコンポーネントを動かす、条項1に記載のシステム。

【0597】

(条項 3)

上記制御システムは、集中的に、上記誘導チューブ、上記外科手術用器具、および上記画像化システムの運動を調整する、条項2に記載のシステム。

【0598】

(条項 4)

50

上記制御システムは、分散して、上記誘導チューブ、上記外科手術用器具、および上記画像化システムの運動を調整する、条項 2 に記載のシステム。

【0599】

(条項 5)

上記制御システムは、誘導チューブ制御モード、器具制御モード、および画像化システム制御モードで動作する、条項 2 に記載のシステム。

【0600】

(条項 6)

上記制御システムは、上記画像化システムによって捕捉された画像が、上記第 1 のマスターおよび上記第 2 のマスターの運動に対する基準として使用される制御モードで動作する、条項 2 に記載のシステム。

10

【0601】

(条項 7)

方法であって、

誘導チューブを通して第 1 の外科手術用器具を延ばすことと、

該誘導チューブを通して第 2 の外科手術用器具を延ばすことと、

第 1 のマスターから受信した遠隔操作入力に応答して、6 つのデカルト座標自由度全てを有する、該第 1 の外科手術用器具の該遠位端を動かすことと、

第 2 のマスターから受信した遠隔操作入力に応答して、6 つのデカルト座標自由度全てを有する、該第 2 の外科手術用器具の該遠位端を動かすことと

20

を包含し、

該第 1 の外科手術用器具の該遠位端の該自由度と、該第 2 の外科手術用器具の該遠位端の該自由度とは、該誘導チューブの自由度から独立している、

方法。

【0602】

(条項 8)

上記誘導チューブを通してステレオスコープ画像化システムを延ばすことと、

遠隔操作入力を受信することに応答して、該誘導チューブの自由度から独立して、少なくとも 2 つの自由度を有する該画像化システムの画像キャプチャコンポーネントを動かすことと

30

をさらに包含する、条項 7 に記載の方法。

【0603】

(条項 9)

集中的に、上記誘導チューブ、上記外科手術用器具、および上記画像化システムの運動を調整することをさらに包含する、条項 8 に記載の方法。

【0604】

(条項 10)

分散して、上記誘導チューブ、上記外科手術用器具、および上記画像化システムの運動を調整することをさらに包含する、条項 8 に記載の方法。

【0605】

(条項 11)

誘導チューブ制御モードで上記誘導チューブを動かすことと、器具制御モードで上記外科手術用器具を動かすことと、画像化システム制御モードで上記画像化システムを動かすこととをさらに包含する、条項 8 に記載の方法。

40

【0606】

(条項 12)

上記第 1 のマスターおよび上記第 2 のマスターの運動に対する基準として、上記画像化システムによって捕捉された画像を使用することをさらに包含する、条項 8 に記載の方法。

【 図 1 】

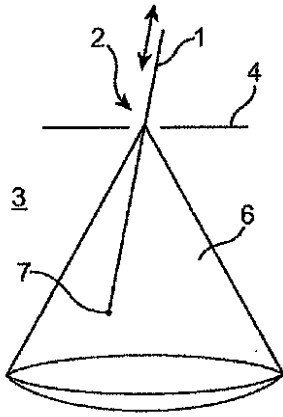


FIG. 1
(従来技術)

【 図 2 A 】

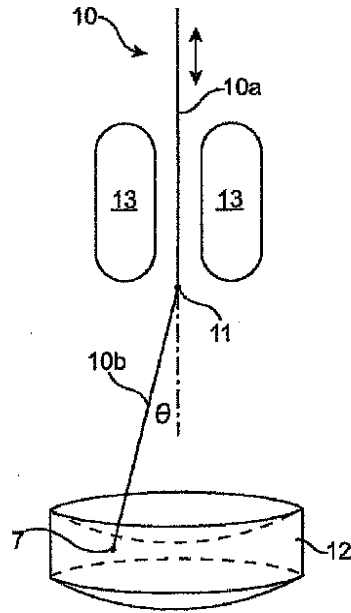


FIG. 2A

【 図 2 B 】

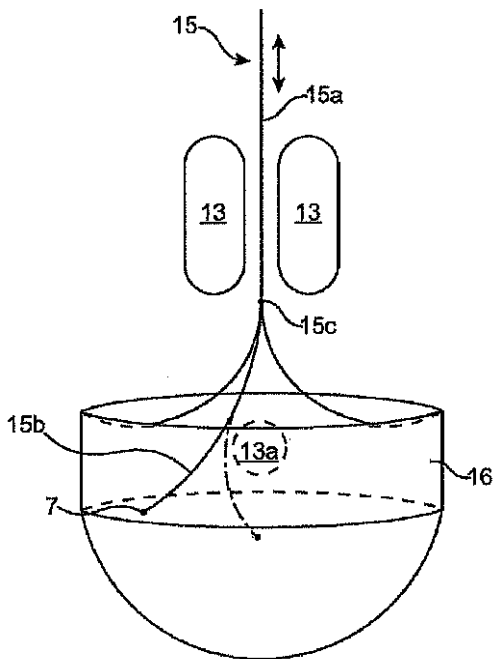


FIG. 2B

【 図 3 】

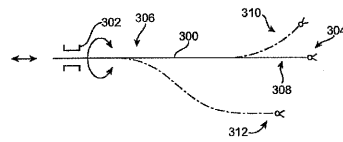


FIG. 3

【 図 4 】

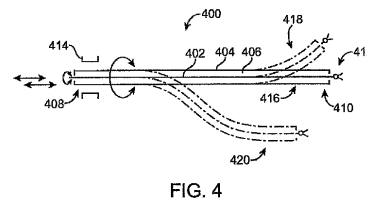


FIG. 4

【 図 4 A 】

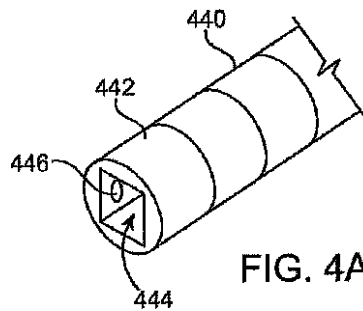


FIG. 4A

【 図 4 B 】

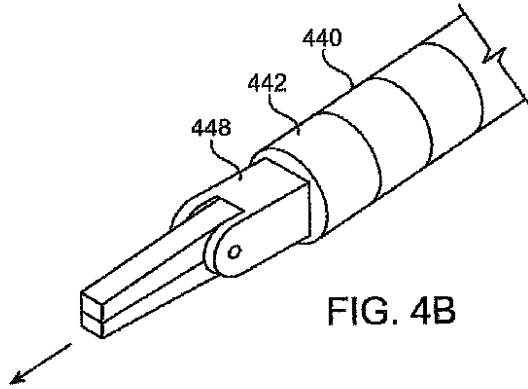


FIG. 4B

【 図 5 】

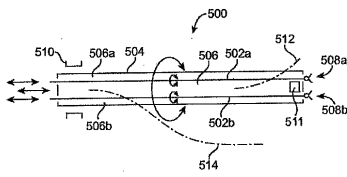


FIG. 5

【 図 9 】

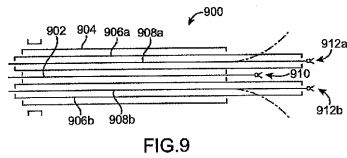


FIG.9

【 図 9 A 】

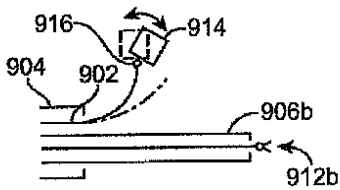


FIG.9A

【 図 1 0 】

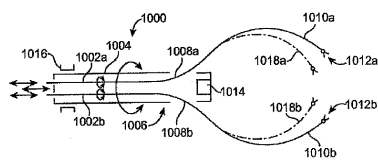


FIG.10

【 図 6 】

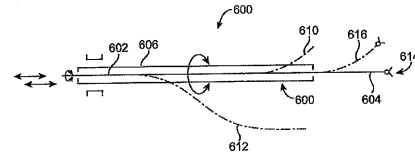


FIG. 6

【 図 7 】

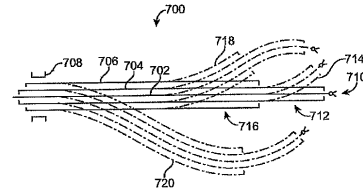


FIG. 7

【 図 8 】

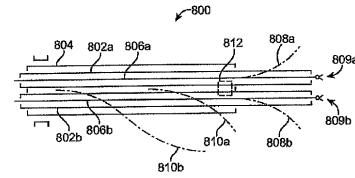


FIG. 8

【 図 1 1 】

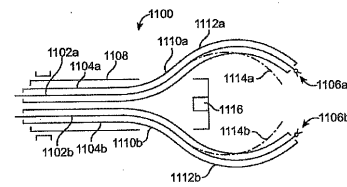


FIG.11

【 図 1 1 A 】

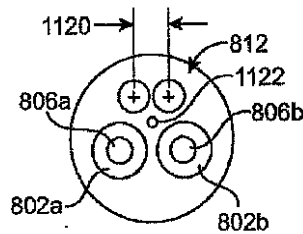


FIG. 11A

【 図 1 1 B 】

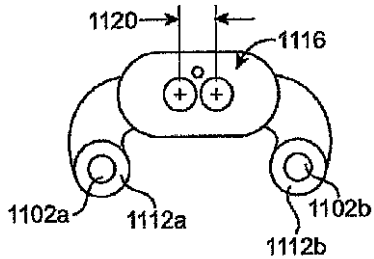


FIG. 11B

【 図 1 2 】

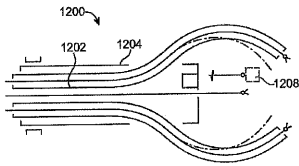


FIG. 12

【 図 1 2 A 】

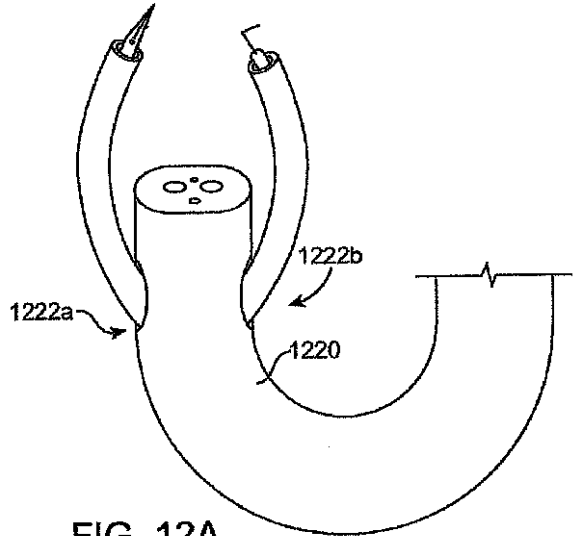


FIG. 12A

【 図 1 2 B 】

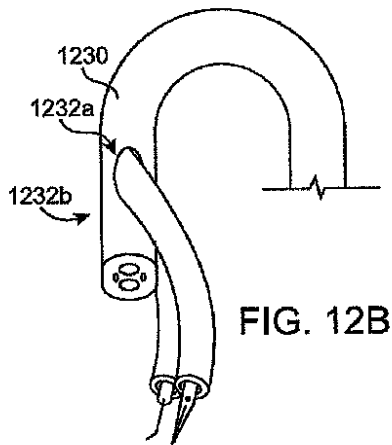


FIG. 12B

【 図 1 3 】

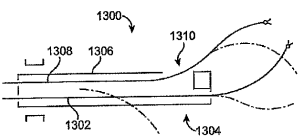


FIG. 13

【 図 1 4 】

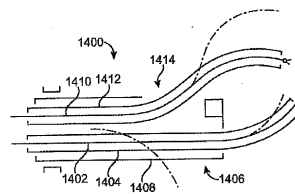


FIG. 14

【 図 1 5 A 】

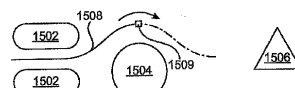


FIG. 15A

【 図 1 5 B 】



FIG. 15B

【 図 1 5 C 】



FIG. 15C

【 図 1 5 D 】

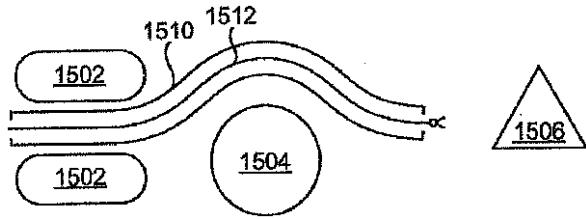


FIG. 15D

【 図 1 6 B 】

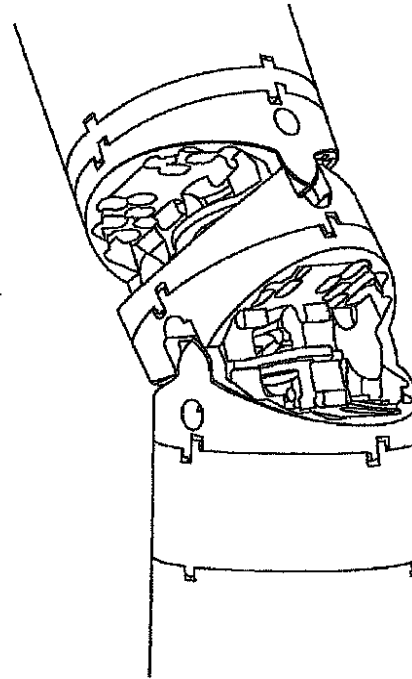


FIG. 16B

【 図 1 6 】

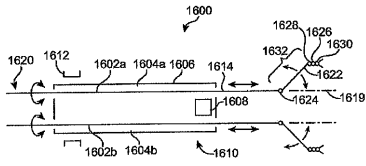


FIG. 16

【 図 1 6 A 】

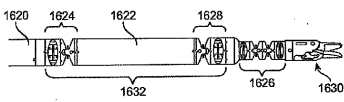


FIG. 16A

【 図 1 6 C 】

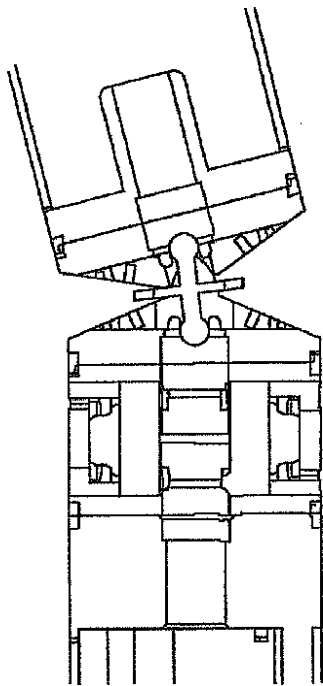


FIG. 16C

【 図 1 6 D 】

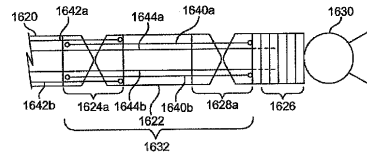


FIG. 16D

【 図 1 6 E 】

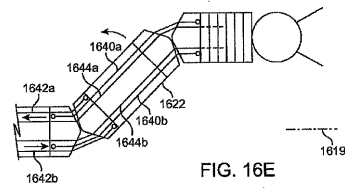


FIG. 16E

【 図 1 6 F 】

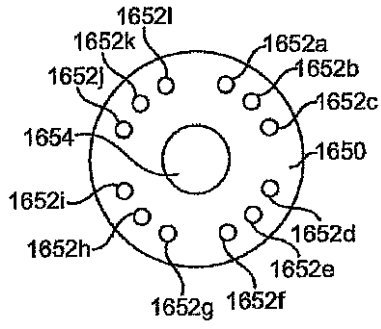


FIG. 16F

【 図 1 6 G 】

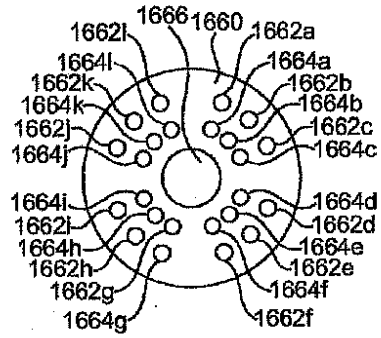


FIG. 16G

【 図 1 6 H 】

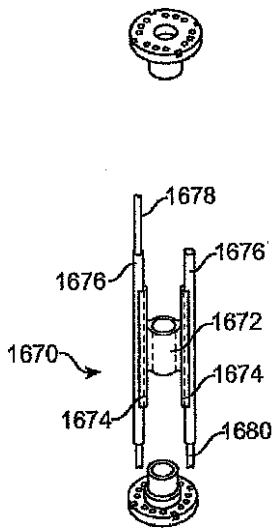


FIG. 16H

【 図 1 6 I 】

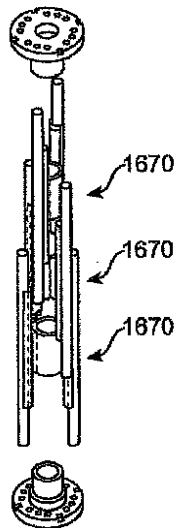


FIG. 16I

【 図 1 6 J 】

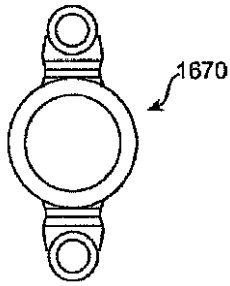


FIG. 16J

【 図 1 7 】

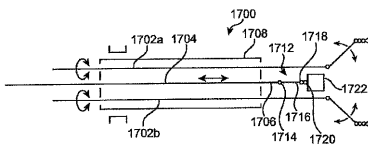


FIG. 17

【 図 1 7 A 】

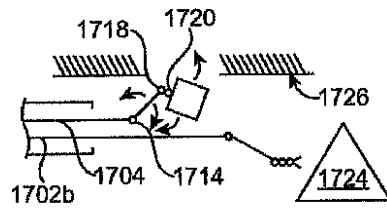


FIG. 17A

【 図 1 7 B 】

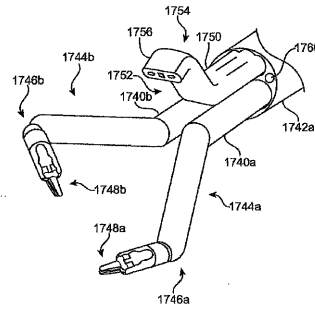


FIG. 17B

【 図 1 8 】

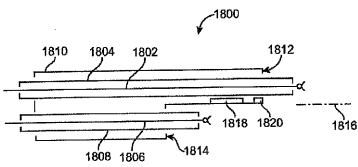


FIG. 18

【 図 1 8 C 】

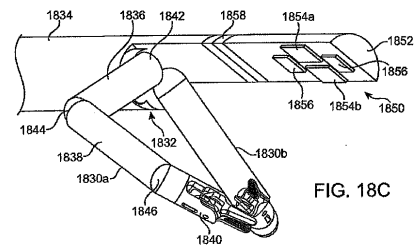


FIG. 18C

【 図 1 8 A 】

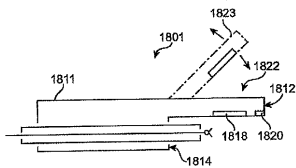


FIG. 18A

【 図 1 8 D 】

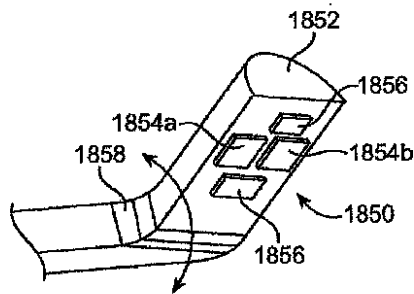


FIG. 18D

【 図 1 8 B 】

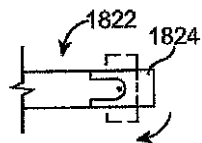


FIG. 18B

【 図 1 8 E 】

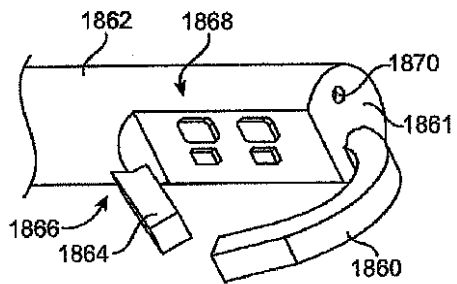


FIG. 18E

【 図 1 8 F 】

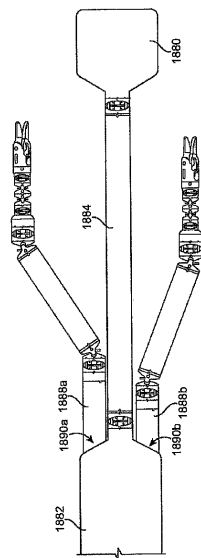


FIG. 18F

【 図 1 8 G 】

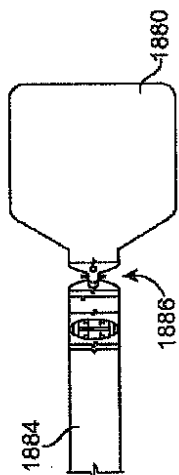


FIG. 18G

【 図 1 9 A 】

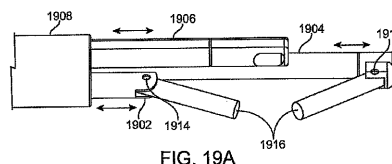


FIG. 19A

【 図 1 9 B 】

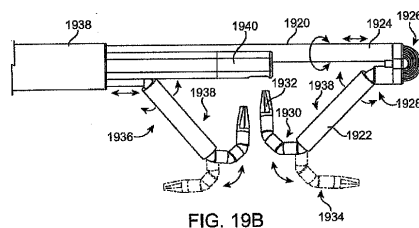


FIG. 19B

【 図 1 9 C 】

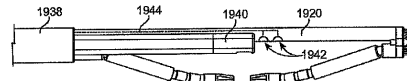


FIG. 19C

【 図 1 9 】

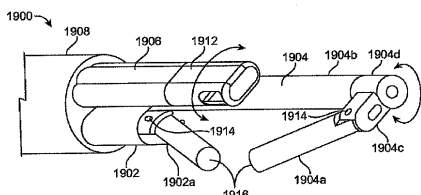


FIG. 19

【 図 1 9 D 】

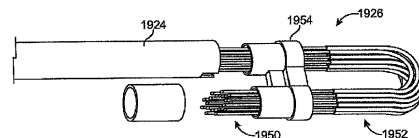


FIG. 19D

【 図 1 9 E 】

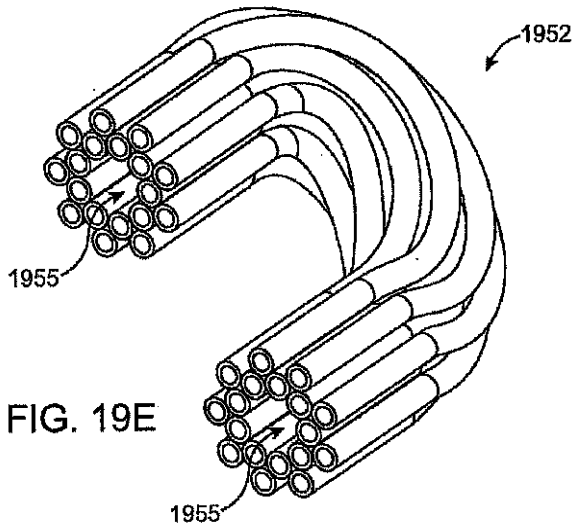


FIG. 19E

【 図 1 9 F 】

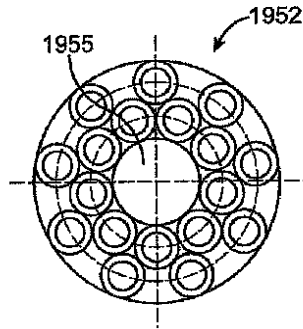


FIG. 19F

【 図 1 9 G 】

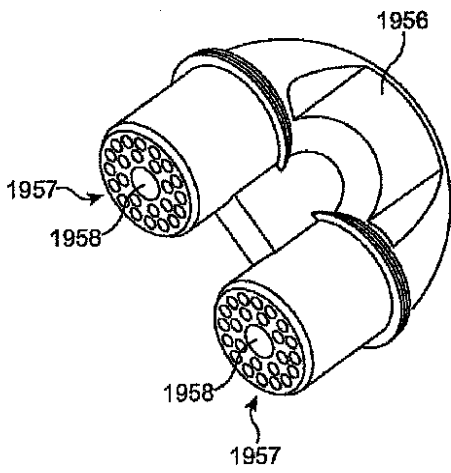


FIG. 19G

【 図 1 9 I 】

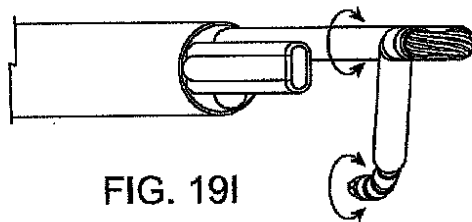


FIG. 19I

【 図 1 9 J 】

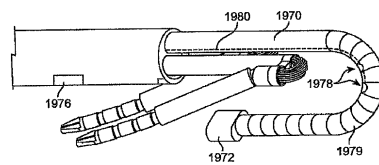


FIG. 19J

【 図 1 9 H 】

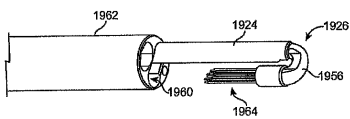


FIG. 19H

【 図 1 9 K 】

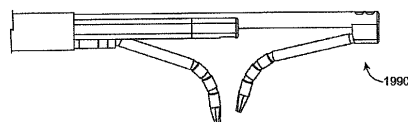


FIG. 19K

【 図 2 0 A 】

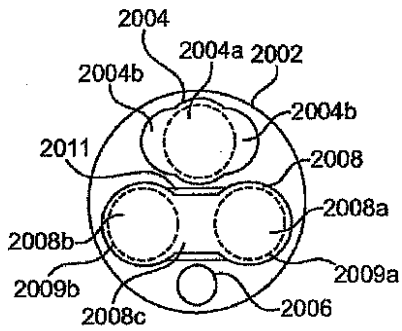


FIG. 20A

【 図 2 0 B 】

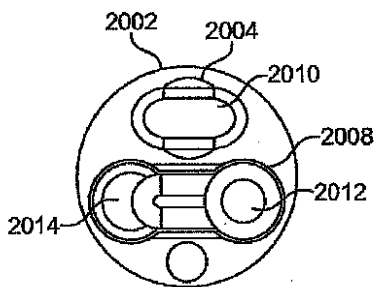


FIG. 20B

【 図 2 0 E 】

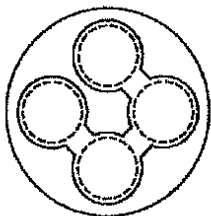


FIG. 20E

【 図 2 0 F 】

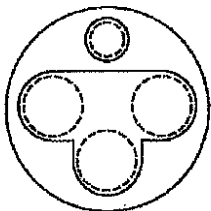


FIG. 20F

【 図 2 0 C 】

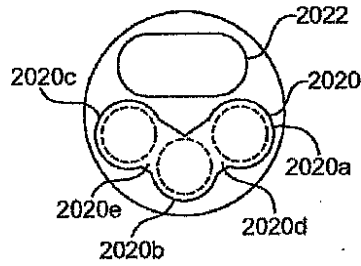


FIG. 20C

【 図 2 0 D 】

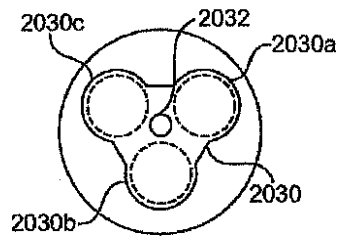


FIG. 20D

【 図 2 1 A 】

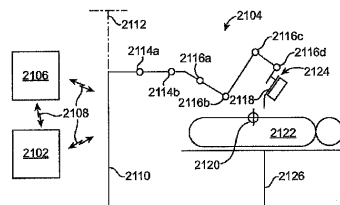


FIG. 21A

【 図 2 1 B 】

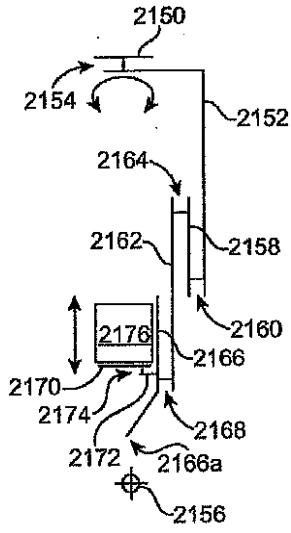


FIG. 21B

【 図 2 1 C 】

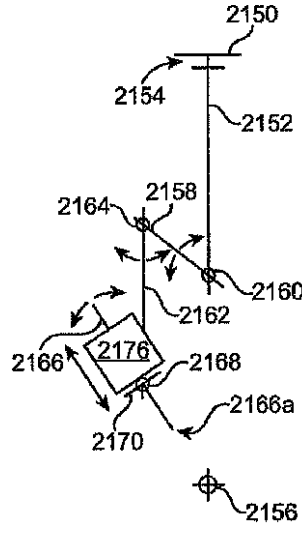


FIG. 21C

【 図 2 2 A 】

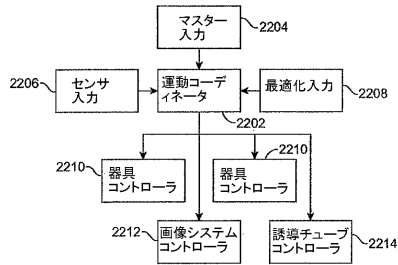


FIG. 22A

【 図 2 2 B 】

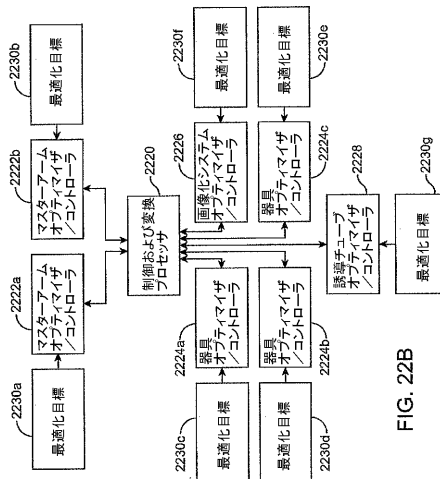


FIG. 22B

【 図 2 3 】

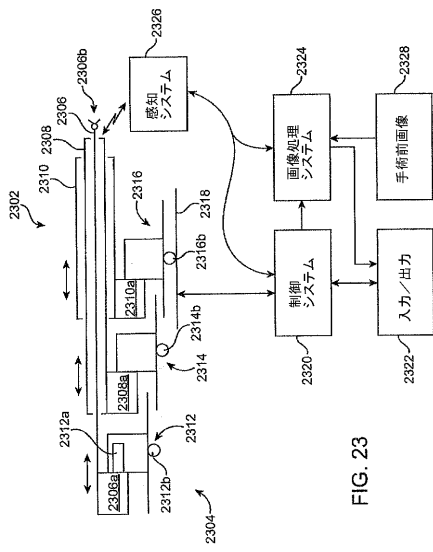


FIG. 23

【 図 2 4 A 】

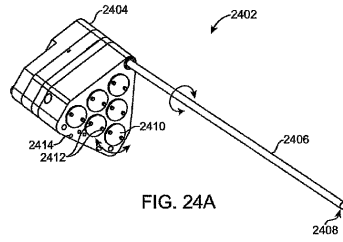


FIG. 24A

【 図 2 4 B 】

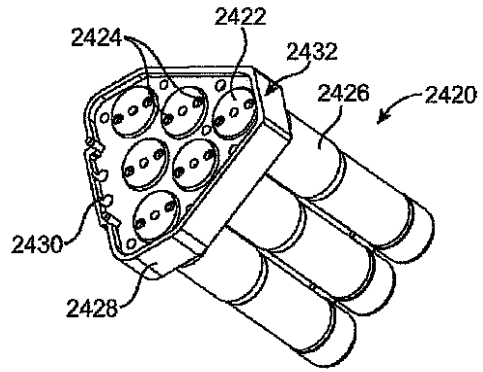


FIG. 24B

【 図 2 5 A 】

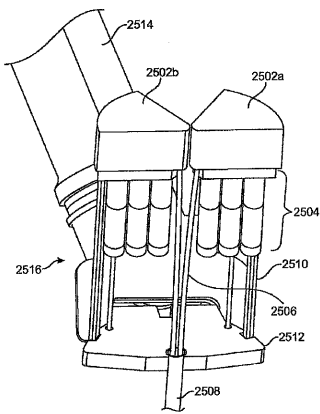


FIG. 25A

【 図 2 5 B 】

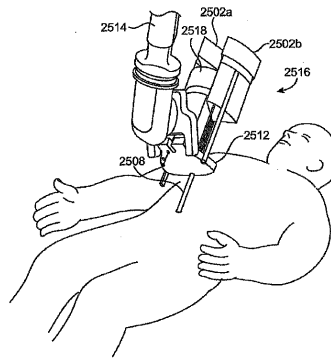


FIG. 25B

【 図 2 6 A 】

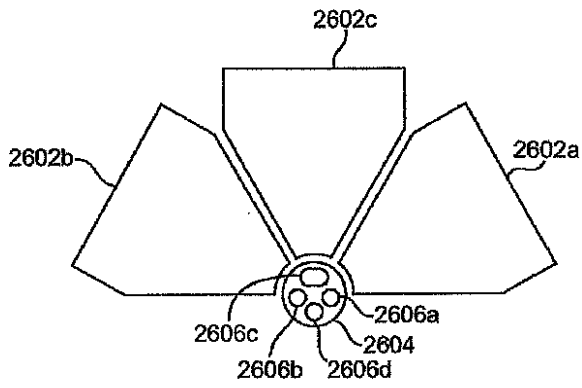


FIG. 26A

【 図 2 6 C 】

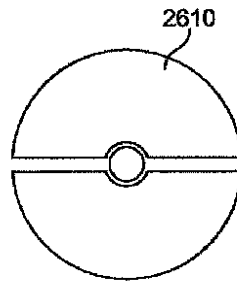


FIG. 26C

【 図 2 6 B 】

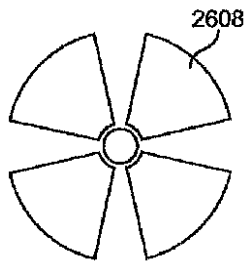


FIG. 26B

【 図 2 6 D 】

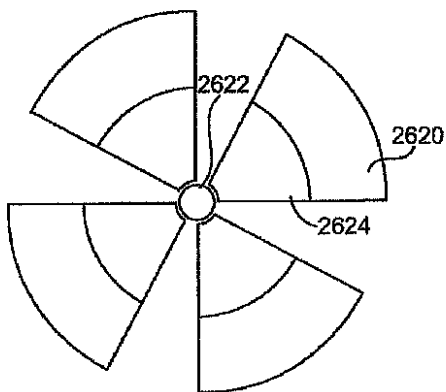


FIG. 26D

【 図 2 6 E 】

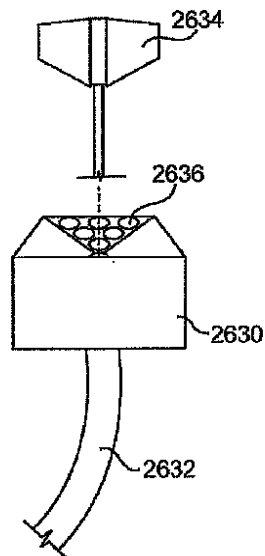


FIG. 26E

【 図 2 7 】

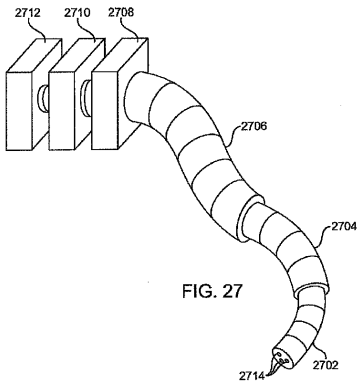


FIG. 27

【 図 2 8 B 】

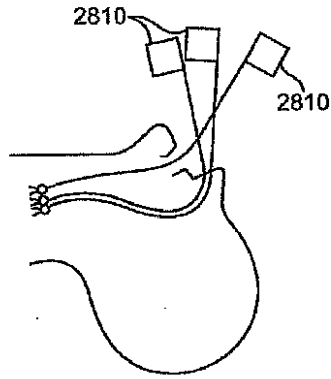


FIG. 28B

【 図 2 8 A 】

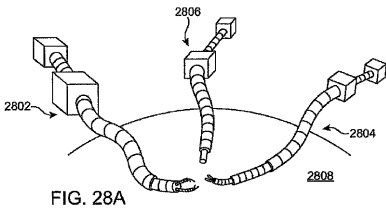


FIG. 28A

【 図 2 9 A 】

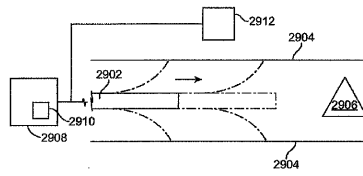


FIG. 29A

【 図 2 9 B 】

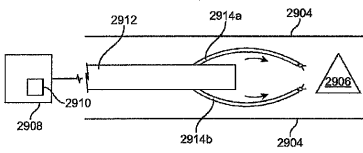


FIG. 29B

【 図 2 9 D 】

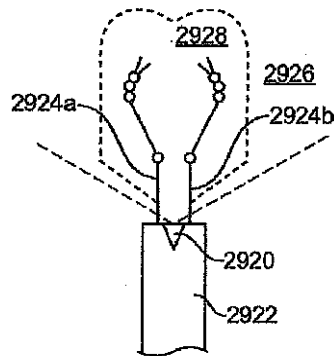


FIG. 29D

【 図 2 9 C 】

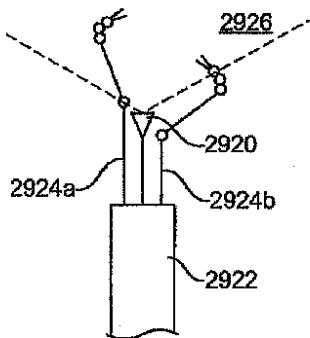


FIG. 29C

【図 29 E】

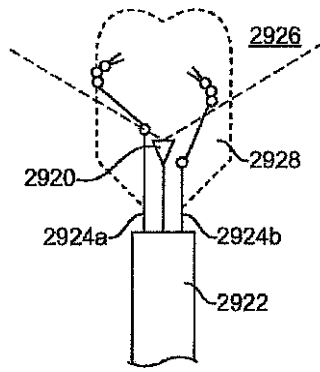


FIG. 29E

【図 29 F】

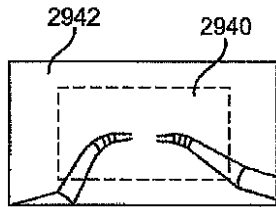


FIG. 29F

【図 30】

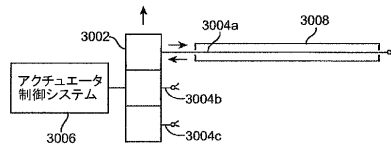


FIG. 30

【図 30 A】

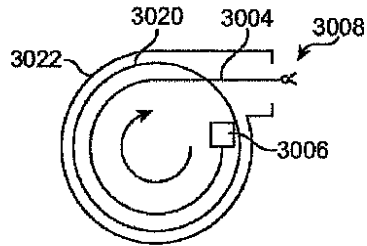


FIG. 30A

【図 30 B】

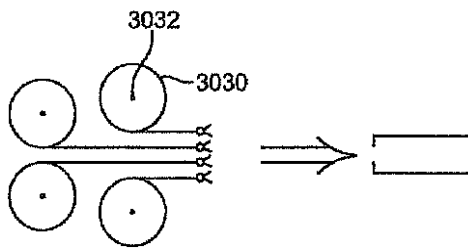


FIG. 30B

【図 31】

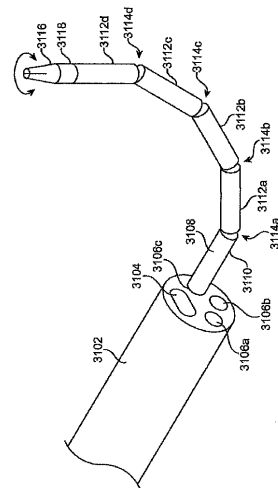


FIG. 31

【手続補正書】

【提出日】平成21年2月13日(2009.2.13)

【手続補正1】

【補正対象書類名】特許請求の範囲

【補正対象項目名】全文

【補正方法】変更

【補正の内容】

【特許請求の範囲】

【請求項1】

低侵襲性外科手術用システムであって、
誘導チューブと、
遠位端を備えている外科手術用器具であって、該外科手術用器具は、該誘導チューブを
通って延びている、外科手術用器具と、
複数の遠隔操作アクチュエータであって、該複数の遠隔操作アクチュエータは、6つの
デカルト座標自由度全てを有する、該外科手術用器具の該遠位端を動かす、複数の遠隔操
作アクチュエータと
を備え、
該外科手術用器具の該遠位端の該自由度は、該誘導チューブの自由度から独立している

、
低侵襲性外科手術用システム。

【請求項2】

低侵襲性外科手術用システムであって、
可撓性の誘導プローブと、
可撓性の誘導チューブと、
遠位エンドエフェクタを備えている外科手術用器具と、
遠隔操作制御システムと
を備え、
該遠隔操作制御システムは、制御信号を出力し、該制御信号は、患者の入口ポートから
中間の組織構造を通して外科手術部位に該誘導プローブを前進させ、そして、該誘導プロ
ーブは、該誘導プローブの遠位端が該中間の組織構造を通過した後に、屈曲された位置を
維持するために係止され、
該誘導チューブは、該係止された誘導プローブの上で同軸に前進可能であり、そして、
該誘導チューブは、該誘導チューブの遠位端が該外科手術部位に到達した後に、該誘導プ
ローブの該係止された屈曲された位置に対応する屈曲された位置を維持するために係止さ
れ、
該外科手術用器具は、該誘導プローブが、係止を解除され、そして、該係止された誘導
チューブから引っ込められた後に、該外科手術部位に該エンドエフェクタを位置決めする
ために、該係止された誘導チューブを通して挿入される、
低侵襲性外科手術用システム。

【請求項3】

低侵襲性外科手術方法であって、
遠隔操作制御信号を生成することであって、該遠隔操作制御信号は、患者の入口ポート
から中間の組織構造を通して外科手術部位に誘導プローブを前進させる、ことと、
該誘導プローブの遠位端が該中間の組織構造を通過した後に、該誘導プローブに係止す
ることと、
該係止された誘導プローブの上で誘導チューブを同軸に前進させることと、
該誘導チューブの遠位端が、該外科手術部位に到達した後に、該誘導チューブに係止す
ることと、
該係止された誘導チューブから該誘導プローブを引っ込めることと、
該外科手術部位に外科手術用器具のエンドエフェクタを位置決めするために、該係止さ

れた誘導チューブを通して該外科手術器具を前進させることと
を包含する、
方法。

【請求項 4】

装置であって、
誘導チューブと、

第 1 の細長い本体と、該第 1 の細長い本体の近位端における第 1 の伝達メカニズムとを備えている第 1 の器具であって、該第 1 の伝達メカニズムは、該第 1 の器具の遠位端におけるコンポーネントを動かすように結合され、そして、該第 1 の伝達メカニズムは、くさび形状を含む、第 1 の器具と、

第 2 の細長い本体と、該第 2 の細長い本体の近位端における第 2 の伝達メカニズムとを備えている第 2 の器具であって、該第 2 の伝達メカニズムは、該第 2 の器具の遠位端におけるコンポーネントを動かすように結合され、そして、該第 2 の伝達メカニズムは、くさび形状を含む、第 2 の器具と、

を備え、

該第 1 の伝達メカニズムの該くさび形状は、該第 2 の伝達メカニズムの該くさび形状に隣接し、

該第 1 の伝達メカニズムの該くさび形状の頂点と、該第 2 の伝達メカニズムの該くさび形状の頂点とは、該誘導チューブの延長された中心線に向かって配向され、

該第 1 の細長い本体と該第 2 の細長い本体とは、該誘導チューブを通して延びている、
装置。

【請求項 5】

方法であって、

誘導チューブを通して複数の外科手術用器具本体を延ばすことと、

該誘導チューブの延長された中心線の周りに複数の伝達メカニズムを配置することであって、各伝達メカニズムは、該外科手術用器具本体のうちの唯一の本体に結合される、ことと

を包含し、

該伝達メカニズムを配置することは、該誘導チューブの該延長された中心線に向かって該伝達メカニズムの頂点を配向することを包含する、

方法。

【請求項 6】

装置であって、

誘導チューブと、

第 1 の細長い本体と、該第 1 の細長い本体の近位端における第 1 の伝達メカニズムとを備えている第 1 の器具であって、該第 1 の伝達メカニズムは、該第 1 の器具の遠位端におけるコンポーネントを動かすように結合される、第 1 の器具と、

第 2 の細長い本体と、該第 2 の細長い本体の近位端における第 2 の伝達メカニズムとを備えている第 2 の器具であって、該第 2 の伝達メカニズムは、該第 2 の器具の遠位端におけるコンポーネントを動かすように結合される、第 2 の器具と

を備え、

該第 1 の伝達メカニズムと該第 2 の伝達メカニズムとは、該誘導チューブの延長された中心線の周りに配置され、

該第 1 の細長い本体と、該第 2 の細長い本体とは、該誘導チューブを通して延び、

該第 1 の細長い本体は、実質的に硬く、そして、該第 1 の伝達メカニズムと該誘導チューブとの間で弾力的に曲がり、該第 2 の細長い本体は、実質的に硬く、そして、該第 2 の伝達メカニズムと該誘導チューブとの間で弾力的に曲がる、

装置。

【請求項 7】

装置であって、

誘導チューブと、

第1の細長い本体と、該第1の細長い本体の近位端における第1の伝達メカニズムとを備えている第1の器具であって、該第1の伝達メカニズムは、第1のアクチュエータメカニズムとのインタフェースを備え、そして、該第1のアクチュエータメカニズムとの該インタフェースは、該誘導チューブの延長された中心線から遠位の、該第1の伝達メカニズムの側面にある、第1の器具と、

第2の細長い本体と、該第2の細長い本体の近位端における第2の伝達メカニズムとを備えている第2の器具であって、該第2の伝達メカニズムは、第2のアクチュエータメカニズムとのインタフェースを備え、そして、該第2のアクチュエータメカニズムとの該インタフェースは、該誘導チューブの延長された中心線から遠位の、該第2の伝達メカニズムの側面にある、第2の器具と

を備え、

該第1の伝達メカニズムと、該第2の伝達メカニズムとは、該誘導チューブの該延長された中心線の実質的に反対側にあり、

該第1の細長い本体と該第2の細長い本体とは、該誘導チューブを通して延びている、装置。

【請求項8】

装置であって、

遠隔操作アクチュエータアセンブリと、

外科手術用器具と、

内視鏡的画像化システムと

を備え、

該外科手術用器具と、該内視鏡的画像化システムとは、該アクチュエータアセンブリに相互交換可能に据え付けられている、

装置。

【請求項9】

方法であって、

外科手術用器具または画像化システムが、遠隔操作アクチュエータアセンブリに据え付けられた場合に感知することと、

該器具が、該アクチュエータアセンブリに据え付けられた場合に、器具制御モードで該アクチュエータアセンブリを用いて該外科手術用器具を操作することと、

該画像化システムが、該アクチュエータアセンブリに据え付けられた場合に、カメラ制御モードで該アクチュエータアセンブリを用いて該画像化システムを操作することと

を包含する、方法。

【請求項10】

外科手術用器具であって、

器具本体と、

エンドエフェクタと、

細長く硬い本体部分を備えている平行運動メカニズムと

を備え、

該平行運動メカニズムは、該器具本体と該エンドエフェクタとの間に結合され、

該平行運動メカニズムは、該エンドエフェクタの配向を変化させることなく、該エンドエフェクタの位置を変化させる、

外科手術用器具。

【請求項11】

外科手術用器具であって、

近位本体部分と、

該近位本体部分の遠位端に結合された平行運動メカニズムと

を備え、

該平行運動メカニズムは、

遠位本体部分と、
近位リンクと、該遠位本体部分の近位端に結合された遠位リンクとを備えている第1のヒンジと、
遠位リンクと、該遠位本体部分の遠位端に結合された近位リンクとを備えている第2のヒンジと、
該第1のヒンジの該近位リンクと該第2のヒンジの該遠位リンクとの間で結合された系状体と
を備えている、
外科手術用器具。

【請求項12】

方法であって、
外科手術用器具本体とエンドエフェクタとの間で平行運動メカニズムを結合することと、
該エンドエフェクタの配向を変化させることなく、該エンドエフェクタの位置を変化させるように、該平行運動メカニズムを動かすことと
を包含する、
方法。

【請求項13】

外科手術用器具アセンブリであって、
少なくとも2つの側面出口ポートを有する誘導チューブと、
該誘導チューブを通して延び、そして、該側面出口ポートのうちの第1のポートを経由して出て行く第1の外科手術用器具と、
該誘導チューブを通して延び、そして、該側面出口ポートのうちの第2のポートを経由して出て行く第2の外科手術用器具と、
該誘導チューブの遠位端に位置決めされたステレオスコープ画像キャプチャコンポーネントと
を備えている、
外科手術用器具アセンブリ。

【請求項14】

方法であって、
外科手術用器具の遠位部分が、誘導チューブの側面出口ポートを通して延びるときに、該外科手術用器具の該遠位端が、該誘導チューブの遠位端に位置決めされた内視鏡的視覚システムの視野の中に自動的に動かされるように、該外科手術用器具の該遠位部分を制御すること
を包含する、
方法。

【請求項15】

方法であって、
誘導チューブにおける第1の側面出口ポートを通して第1の外科手術用器具を延ばすことと、
該誘導チューブにおける第2の側面出口ポートを通して第2の外科手術用器具を延ばすことと、
該誘導チューブの遠位端に位置決めされたステレオスコープ画像キャプチャコンポーネントの視野の中に、該第1の外科手術用器具の遠位端と、該第2の外科手術用器具の遠位端とを位置決めすることと
を包含する、
方法。

【請求項16】

外科手術用器具アセンブリであって、
少なくとも2つの側面出口ポートを有する二次誘導チューブと、

該二次誘導チューブを通して延び、そして、該側面出口ポートのうちの第1のポートを経由して出て行く第1の一次誘導チューブと、

該二次誘導チューブを通して延び、そして、該側面出口ポートのうちの第2のポートを経由して出て行く第2の一次誘導チューブと、

該第1の一次誘導チューブを通して延び、そして、該第1の一次誘導チューブの遠位端を出て行く第1の外科手術用器具と、

該第2の一次誘導チューブを通して延び、そして、該第2の一次誘導チューブの遠位端を出て行く第2の外科手術用器具と、

該二次誘導チューブの遠位端に位置決めされたステレオスコープ画像キャプチャコンポーネントと

を備えている、

外科手術用器具アセンブリ。

【請求項17】

方法であって、

一次誘導チューブの遠位部分が、二次誘導チューブの側面出口ポートを通して延びるときに、該一次誘導チューブの該遠位端が、該二次誘導チューブの該遠位端に位置決めされた内視鏡的視覚システムの視野の中に自動的に動かされるように、該一次誘導チューブの該遠位部分を制御すること

を包含する、

方法。

【請求項18】

方法であって、

二次誘導チューブにおける第1の側面出口ポートを通して第1の一次誘導チューブを延ばすことと、

該二次誘導チューブにおける第2の側面出口ポートを通して第2の一次誘導チューブを延ばすことと、

該第1の一次誘導チューブを通して第1の外科手術用器具を延ばすことと、

該第2の一次誘導チューブを通して第2の外科手術用器具を延ばすことと、

該二次誘導チューブの端に位置決めされたステレオスコープ画像キャプチャコンポーネントの視野の中に、該第1の外科手術用器具の遠位端と、該第2の外科手術用器具の遠位端とを位置決めすることと

を包含する、

方法。

【請求項19】

低侵襲性外科手術用システムであって、

誘導チューブと、

複数の外科手術用器具を備えているマガジンと、

該マガジンの1つ以上のコンポーネントを動かすように結合されたアクチュエータメカニズムと、

該アクチュエータメカニズムに対する制御システムと

を備え、

該制御システムからの信号が、該アクチュエータメカニズムに、該誘導チューブから該外科手術用器具のうちの第1の器具を引っ込めさせ、そして、該誘導チューブを通して該外科手術用器具のうちの第2の器具を前進させる、

低侵襲性外科手術用システム。

【請求項20】

方法であって、

制御システムからの第1の命令に回答して誘導チューブから第1の外科手術用器具を引っ込めることであって、該第1の外科手術用器具は、マガジンに格納された複数の外科手術用器具のうちの1つである、ことと、

該制御システムからの第2の命令に応答して該誘導チューブの中に該マガジンに格納された第2の外科手術用器具を前進させることであって、該第2の外科手術用器具は、該マガジンに格納された該複数の外科手術用器具のうちの別の器具である、ことと

を包含する、
方法。

【請求項21】

方法であって、

低侵襲性外科手術用システムにおいて第1のマガジンを据え付けることであって、該第1のマガジンは、第1の複数の相互交換可能な外科手術用器具を備えている、ことと、

該据え付けられた第1のマガジンを第2のマガジンと交換することであって、該第2のマガジンは、第2の複数の相互交換可能な外科手術用器具を備えている、ことと

を包含する、
方法。

【請求項22】

外科手術用器具アセンブリであって、

近位端と、遠位端と、該近位端と該遠位端との間の中間の位置とを備えている誘導チューブであって、長手方向軸が、該近位端と該遠位端との間で延びている、誘導チューブと

、
第1の外科手術用器具であって、該第1の外科手術用器具は、該誘導チューブの該遠位端から延びている、第1の外科手術用器具と、

第2の外科手術用器具であって、該第2の外科手術用器具は、該誘導チューブの該長手方向軸に対して実質的に平行に、該中間の位置において該誘導チューブから延びている、第2の外科手術用器具と、

該中間の位置と該遠位端との間で該誘導チューブに位置決めされたステレオスコープ画像キャプチャコンポーネントであって、該画像キャプチャコンポーネントの視野は、該誘導チューブの該長手方向軸に対して概ね直角である、ステレオスコープ画像キャプチャコンポーネントと

を備えている、

外科手術用器具アセンブリ。

【請求項23】

方法であって、

誘導チューブの遠位端から第1の外科手術用器具を延ばすことと、

該誘導チューブの中間の位置から第2の外科手術用器具を延ばすことであって、該第2の外科手術用器具は、該誘導チューブの長手方向軸に対して概ね平行に該誘導チューブから延びている、ことと、

該誘導チューブの該長手方向軸に対して概ね直角になるように、該誘導チューブに位置決めされた画像キャプチャコンポーネントの視野を配向することと

を包含する、
方法。

【請求項24】

外科手術用器具アセンブリであって、

近位端と、遠位端と、該近位端と該遠位端との間の中間の位置とを備えている誘導チューブであって、長手方向軸が、該近位端と該遠位端との間に延びている、誘導チューブと

、
外科手術用器具であって、該外科手術用器具は、該誘導チューブを通過し、そして、該外科手術用器具は、該中間の位置において、該誘導チューブの長手方向軸に対して実質的に平行に、該誘導チューブを出て行く、外科手術用器具と、

該中間の位置と該遠位端との間で該誘導チューブに位置決めされたステレオスコープ画像キャプチャコンポーネントであって、該画像キャプチャコンポーネントの視野は、該誘導チューブの長手方向軸に対して概ね直角である、ステレオスコープ画像キャプチャコン

ポーネントと
を備えている、
外科手術用器具アセンブリ。

【請求項 25】

外科手術用器具アセンブリであって、
近位端と、遠位端と、該近位端と該遠位端との間の中間の位置とを備えている誘導チューブであって、長手方向軸が、該近位端と該遠位端との間に延びている、誘導チューブと

、
該中間の位置において該誘導チューブに固定された外科手術用器具と、
該中間の位置と該遠位端との間で該誘導チューブに位置決めされたステレオスコープ画像キャプチャコンポーネントであって、該画像キャプチャコンポーネントの視野は、該誘導チューブの長手方向軸に対して概ね直角である、ステレオスコープ画像キャプチャコンポーネントと
を備えている、
外科手術用器具アセンブリ。

【請求項 26】

方法であって、
誘導チューブの中間の位置から外科手術用器具を延ばすことであって、該外科手術用器具は、該誘導チューブの長手方向軸と概ね平行に、該誘導チューブから延びる、ことと、
該誘導チューブの長手方向軸に対して概ね直角であるように、該誘導チューブに位置決めされたステレオスコープ画像キャプチャコンポーネントの視野を配向することと
を包含する、
方法。

【請求項 27】

外科手術用装置であって、
能動的可撓性の遠位部分を備えている誘導チューブと、
外科手術用器具であって、該外科手術用器具の遠位端にエンドエフェクタを備えている、
外科手術用器具と、
遠隔操作制御システムと
を備え、
該外科手術器具は、該誘導チューブを通して延び、
該誘導チューブの該能動的可撓性の遠位部分が、該制御システムによって生成された信号に応答して、外科手術処置の間に、該エンドエフェクタに対する手首メカニズムとして作用する、
外科手術用装置。

【請求項 28】

方法であって、
誘導チューブを通して外科手術用器具を延ばすことであって、該外科手術用器具は、該外科手術用器具の遠位端にエンドエフェクタを備えている、ことと、
該制御システムによって生成された信号に応答して、外科手術処置の間に、該エンドエフェクタに対する手首メカニズムとして該誘導チューブの可撓性の遠位部分を遠隔操作で制御することと
を包含する、
方法。

【請求項 29】

低侵襲性外科手術用誘導チューブであって、
該誘導チューブを通して長手方向に延びているチャンネル
を備え、
該チャンネルは、ボアを備え、該ボアは、外科手術用器具の本体部分を受け取り、
該チャンネルは、さらに、第1のスロットと、第2のスロットとを備え、

該第 1 のスロットと、該第 2 のスロットとは、該ボアの概ね反対側から延びている、
低侵襲性外科手術用誘導チューブ。

【請求項 30】

低侵襲性外科手術用誘導チューブであって、
該誘導チューブを通して長手方向に延びているチャンネル
を備え、

該チャンネルは、第 1 の外科手術用器具の本体部分を受け取る第 1 のボアと、第 2 の外科
手術用器具の本体部分を受け取る第 2 のボアと、該チャンネルの長さに沿って該第 1 のボア
と該第 2 のボアとを接続するスロットとを備えている、

低侵襲性外科手術用誘導チューブ。

【請求項 31】

低侵襲性外科手術用誘導チューブであって、
該誘導チューブを通して長手方向に延びているチャンネル
を備え、

該チャンネルは、V 形状の断面を含み、

該チャンネルは、第 1 の外科手術用器具の本体部分を受け取る第 1 のボアを備え、そして
、該第 1 のボアは、該 V 形状の第 1 の端にあり、

該チャンネルは、第 2 の外科手術用器具の本体部分を受け取る第 2 のボアを備え、そして
、該第 2 のボアは、該 V 形状の頂点または第 2 の端のいずれかにある、

低侵襲性外科手術用誘導チューブ。

【請求項 32】

方法であって、

低侵襲性外科手術用誘導チューブを通して長手方向に延びるチャンネルを画定すること
を包含し、

該チャンネルは、ボアを備え、該ボアは、外科手術用器具の本体部分を受け取り、

該チャンネルは、さらに、第 1 のスロットと、第 2 のスロットとを備え、

該第 1 のスロットと、該第 2 のスロットとは、該ボアの概ね反対側から延びている、
方法。

【請求項 33】

方法であって、

低侵襲性外科手術用誘導チューブを通して長手方向に延びるチャンネルを画定すること
を包含し、

該チャンネルは、第 1 の外科手術用器具の本体部分を受け取る第 1 のボアと、第 2 の外科手
術用器具の本体部分を受け取る第 2 のボアと、該チャンネルの長さに沿って該第 1 のボアと
該第 2 のボアとを接続するスロットとを備えている、

方法。

【請求項 34】

方法であって、

低侵襲性外科手術用誘導チューブを通して長手方向に延びるチャンネルを画定すること
を包含し、

該チャンネルは、V 形状の断面を含み、

該チャンネルは、第 1 の外科手術用器具の本体部分を受け取る第 1 のボアを備え、そして
、該第 1 のボアは、該 V 形状の第 1 の端にあり、

該チャンネルは、第 2 の外科手術用器具の本体部分を受け取る第 2 のボアを備え、そして
、該第 2 のボアは、該 V 形状の頂点または第 2 の端のいずれかにある、

方法。

【請求項 35】

低侵襲性外科手術用システムであって、

複数の第 1 の外科手術用器具を同時に受け入れるように構成された第 1 の誘導チューブ
と、

複数の第 2 の外科手術用器具を同時に受け入れるように構成された第 2 の誘導チューブと

を備え、

該第 1 の外科手術用器具のうちの少なくとも 1 つは、該第 2 の誘導チューブによって受け入れられることができず、

該第 1 の誘導チューブと、該第 2 の誘導チューブとは、該外科手術用システムに相互交換可能に据え付けられるように構成されている、

低侵襲性外科手術用システム。

【請求項 36】

低侵襲性外科手術用システムであって、

複数の第 1 の外科手術用器具を同時に受け入れるように構成された第 1 の誘導チューブと、

複数の第 2 の外科手術用器具を同時に受け入れるように構成された第 2 の誘導チューブと

を備え、

該第 1 の外科手術用器具の数は、該第 2 の外科手術用器具の数とは異なり、

該第 1 の誘導チューブと、該第 2 の誘導チューブとは、該外科手術用システムに相互交換可能に据え付けられるように構成されている、

低侵襲性外科手術用システム。

【請求項 38】

方法であって、

複数の第 1 の外科手術用器具を同時に受け入れるように第 1 の誘導チューブを構成することと、

複数の第 2 の外科手術用器具を同時に受け入れるように第 2 の誘導チューブを構成することと、

を包含し、

該第 1 の外科手術用器具のうちの少なくとも 1 つは、該第 2 の誘導チューブによって受け入れられることができず、

該第 1 の誘導チューブと、該第 2 の誘導チューブとは、低侵襲性外科手術用システムに相互交換可能に据え付けられるように構成されている、

方法。

【請求項 39】

方法であって、

複数の第 1 の外科手術用器具を同時に受け入れるように第 1 の誘導チューブを構成することと、

複数の第 2 の外科手術用器具を同時に受け入れるように第 2 の誘導チューブを構成することと、

を包含し、

該第 1 の外科手術用器具の数は、該第 2 の外科手術用器具の数とは異なり、

該第 1 の誘導チューブと、該第 2 の誘導チューブとは、低侵襲性外科手術用システムに相互交換可能に据え付けられるように構成されている、

方法。

【請求項 40】

低侵襲性外科手術用誘導チューブであって、

該誘導チューブの断面の外周は、長円形状を含み、

第 1 の外科手術用器具の本体部分を受け取る第 1 のチャンネルは、該長円形状の一端において、少なくとも部分的に該誘導チューブを通して延び、

第 2 の外科手術用器具の本体部分を受け取る第 2 のチャンネルは、該長円形状の反対側の端において、少なくとも部分的に該誘導チューブを通して延びる、

低侵襲性外科手術用誘導チューブ。

【請求項 4 1】

方法であって、
長円形状を有するように、低侵襲性外科手術用誘導チューブの断面の外周を画定することと、

該誘導チューブにおいて、第 1 のチャンネルを画定することであって、該第 1 のチャンネルは、第 1 の外科手術用器具の本体部分を受け取り、該第 1 のチャンネルは、該長円形状の一端において、少なくとも部分的に該誘導チューブを通して延びる、ことと、

該誘導チューブにおいて、第 2 のチャンネルを画定することであって、該第 2 のチャンネルは、第 2 の外科手術用器具の本体部分を受け取り、該第 2 のチャンネルは、該長円形状の反対側の端において、少なくとも部分的に該誘導チューブを通して延びる、ことと

を包含する、

方法。

【請求項 4 2】

低侵襲性外科手術用システムであって、

誘導チューブと、

遠位端を備えている外科手術用器具と、

ステレオスコープ画像キャプチャコンポーネントを備えている画像化システムと

を備え、

該外科手術用器具と、該画像化システムとは、該誘導チューブを通して延び、

該器具の該遠位端は、該誘導チューブから独立して、6つのデカルト座標自由度全てで動き、

該画像キャプチャコンポーネントは、該誘導チューブから独立して、少なくとも1つのデカルト座標自由度で動く、

低侵襲性外科手術用システム。

【請求項 4 3】

方法であって、

誘導チューブを通して外科手術用器具を延ばすことと、

該誘導チューブを通して画像化システムを延ばすことと、

該誘導チューブから独立して、6つのデカルト座標自由度全てを有する、該外科手術用器具の遠位端を動かすことと、

該誘導チューブから独立して、少なくとも1つのデカルト座標自由度で該画像化システムのステレオスコープ画像キャプチャコンポーネントを動かすことと

を包含する、

方法。

【請求項 4 4】

低侵襲性外科手術用器具アセンブリであって、

誘導チューブと、

該誘導チューブを通して延びる細長い本体であって、該細長い本体の遠位部分は、該誘導チューブの遠位端を越えて延びる、細長い本体と、

該本体の該遠位部分の側面に位置決めされた照明デバイスと

を備えている、

低侵襲性外科手術用器具アセンブリ。

【請求項 4 5】

方法であって、

低侵襲性外科手術用器具アセンブリの誘導チューブを通して細長い本体を延ばすことと

、
該本体の遠位部分の側面に位置決めされた照明デバイスを用いて外科手術部位を照明することと

を包含する、

方法。

【請求項 46】

低侵襲性外科手術用器具であって、
近位本体部分と、
該近位本体部分の近位端に結合された伝達メカニズムと、
遠位本体部分と、
該近位本体部分と該遠位本体部分との間に結合されたUターンメカニズムと
該遠位本体部分の遠位端に結合されたコンポーネントと
を備え、
該Uターンメカニズムは、該伝達メカニズムから該コンポーネントに作動力を伝達する

、
低侵襲性外科手術用器具。

【請求項 47】

方法であって、
伝達メカニズムから、Uターンメカニズムを通して、低侵襲性外科手術用器具の遠位コンポーネントに作動力を伝達すること
を包含する、
方法。

【請求項 48】

低侵襲性外科手術用システムであって、
誘導チューブと、
該誘導チューブを通して延びる外科手術用器具であって、該外科手術用器具は、
近位本体部分と、
遠位本体部分と
該近位本体部分と該遠位本体部分との間に結合されたUターンメカニズムと、
該遠位本体部分の遠位端に結合された手首メカニズムと、
該手首メカニズムの遠位端に結合されたエンドエフェクタと
を備えている、外科手術用器具と
を備えている、
低侵襲性外科手術用システム。

【請求項 49】

方法であって、
誘導チューブを通して外科手術用器具を延ばすことと、
該外科手術用器具の伝達メカニズムから、Uターンメカニズムを通して、該外科手術用器具のコンポーネントに作動力を伝達することと
を包含する、
方法。

【請求項 50】

方法であって、
誘導チューブのチャンネルを通して外科手術用器具を挿入すること、
を包含し、
該挿入の間に、該外科手術用器具の近位本体部分は、該チャンネルに画定されたボアを通過し、
該挿入の間に、該外科手術用器具のUターンメカニズムの少なくとも一部分は、該チャンネルに画定されたスロットを通過する、
方法。

【請求項 51】

低侵襲性外科手術用システムであって、
アクチュエータ制御システムと、
遠位端を備えている第1の外科手術用デバイスと、
メモリと

を備え、

該アクチュエータ制御システムは、該第1の外科手術用デバイスが、体腔内で前進させられたときに、該体腔内で複数の位置に該遠位端を動かし、

該メモリは、該位置を画定するデータを格納し、

該アクチュエータ制御システムは、該位置から構築されたマップからの情報を使用することによって第2の外科手術用デバイスを前進させる、

低侵襲性外科手術用システム。

【請求項52】

低侵襲性外科手術用デバイスを前進させる方法であって、

第1の外科手術用デバイスが、体腔内で前進させられたときに、該体腔内の該第1の外科手術用デバイスの一部の複数の位置を記録することと、

該記録された位置からマップを構築することと、

該マップからの情報を使用することによって該体腔内で第2の外科手術用デバイスを前進させることと

を包含する、

方法。

【請求項53】

方法であって、

第1の位置から第2の位置に横方向に誘導チューブを動かすことと、

該誘導チューブを通して、該第1の位置における該誘導チューブによって占められていた空間に外科手術用器具を延ばすことと

を包含する、

方法。

【請求項54】

方法であって、

第1の許容体積を画定することであって、該第1の許容体積の中で、外科手術用器具は、組織に接触することなく延ばされることができ、該許容体積の境界は、第1の位置における画像キャプチャコンポーネントの視野の境界と実質的に一致する、ことと、

器具体積を画定することであって、該器具体積の中で、器具は、組織に接触することなく動かされ、該器具体積の境界は、該第1の許容体積の内側での外科手術器具の運動によって決定される、ことと、

該第1の許容体積の内側で該画像キャプチャコンポーネントを第2の位置に動かすことと、

第2の許容体積を画定することであって、該第2の許容体積の中で、該外科手術用器具は、組織に接触することなく延ばされることができ、該許容体積の境界は、第2の位置における該画像キャプチャコンポーネントの該視野の該境界と実質的に一致する、ことと、

該器具体積と該第2の許容体積との組み合わせられた体積内にとどまるように該外科手術用器具を制御することと

を包含する、

方法。

【請求項55】

方法であって、

体腔の第1の画像を捕捉することと、

体腔の第2の画像を捕捉することであって、該体腔の該第2の画像は、該第1の画像の中にあり、そして、該第2の画像は、外科手術用器具の画像を含む、ことと、

該第2の画像を該第1の画像とモザイク化することと、

該モザイク化された第1の画像において該外科手術用器具の表示を生成することと

を包含する、

方法。

【請求項56】

外科手術用器具アセンブリであって、

近位端と、遠位端と、該近位端と該遠位端との間の関節と、該近位端と該遠位端との間の中間の位置とを備えている誘導チューブと、

平行運動メカニズムを備えている外科手術用器具であって、該外科手術用器具は、該誘導チューブを通過し、そして、該中間の位置において該誘導チューブを出て行く、外科手術用器具と、

該誘導チューブの遠位端に位置決めされたステレオスコープ画像キャプチャコンポーネントであって、該関節は、該中間の位置が静止したまま、該画像キャプチャコンポーネントが動くことを可能にする、ステレオスコープ画像キャプチャコンポーネントと

を備えている、

低侵襲性外科手術用器具アセンブリ。

【請求項 57】

方法であって、

誘導チューブの中間の位置から外科手術用器具を延ばすことと、

該外科手術用器具の平行運動メカニズムを動かすことと、

該中間の位置は静止したまま、該誘導チューブにおけるステレオスコープ画像キャプチャコンポーネントを動かすことと

を包含する、

方法。

【請求項 58】

方法であって、

誘導チューブの遠位端を越えて外科手術用器具の遠位端を配置するように、該誘導チューブを通して該外科手術用器具を延ばすことと、

該誘導チューブの自由度から独立して、6つのデカルト座標自由度全てを有する、該外科手術用器具の該遠位端を遠隔操作で動かすことと

を包含する、

方法。

【請求項 59】

低侵襲性外科手術用システムであって、

誘導チューブと、

遠位端を備えている第1の外科手術用器具であって、該第1の器具は、該誘導チューブを通して延びている、第1の外科手術用器具と、

遠位端を備えている第2の外科手術用器具であって、該第2の外科手術用器具は、該誘導チューブを通して延びている、第2の外科手術用器具と、

6つのデカルト座標自由度全てを有する、該第1の外科手術用器具の該遠位端を動かす第1の複数の遠隔操作アクチュエータと、

6つのデカルト座標自由度全てを有する、該第2の外科手術用器具の該遠位端を動かす第2の複数の遠隔操作アクチュエータと

を備え、

該第1の外科手術用器具の該遠位端の該自由度と、該第2の外科手術用器具の該遠位端の該自由度とは、該誘導チューブの自由度から独立している、

低侵襲性外科手術用システム。

【請求項 60】

方法であって、

誘導チューブの遠位端を越えて第1の外科手術用器具の遠位端を配置するように、該誘導チューブを通して該第1の外科手術用器具を延ばすことと、

該誘導チューブの遠位端を越えて第2の外科手術用器具の遠位端を配置するように、該誘導チューブを通して該第2の外科手術用器具を延ばすことと、

該誘導チューブの自由度から独立して、6つのデカルト座標自由度全てを有する、該第1の外科手術用器具の該遠位端を遠隔操作で動かすことと、

該誘導チューブの自由度から独立して、6つのデカルト座標自由度全てを有する、該第2の外科手術用器具の該遠位端を遠隔操作で動かすことと
を包含する、
方法。

【請求項61】

低侵襲性外科手術用システムであって、
誘導チューブと、
遠位端を備えている第1の外科手術用器具であって、該第1の器具は、該誘導チューブを通して延びている、第1の外科手術用器具と、
遠位端を備えている第2の外科手術用器具であって、該第2の外科手術用器具は、該誘導チューブを通して延びている、第2の外科手術用器具と、
遠隔操作制御システムと
を備え、
該制御システムは、第1のマスターから受信した入力に応答して、6つのデカルト座標自由度全てを有する、該第1の外科手術用器具の該遠位端を動かし、
該制御システムは、第2のマスターから受信した入力に応答して、6つのデカルト座標自由度全てを有する、該第2の外科手術用器具の該遠位端を動かし、
該第1の外科手術用器具の該遠位端の該自由度と、該第2の外科手術用器具の該遠位端の該自由度とは、該誘導チューブの自由度から独立している、
低侵襲性外科手術用システム。

【請求項62】

方法であって、
誘導チューブを通して第1の外科手術用器具を延ばすことと、
該誘導チューブを通して第2の外科手術用器具を延ばすことと、
第1のマスターから受信した遠隔操作入力に応答して、6つのデカルト座標自由度全てを有する、該第1の外科手術用器具の該遠位端を動かすことと、
第2のマスターから受信した遠隔操作入力に応答して、6つのデカルト座標自由度全てを有する、該第2の外科手術用器具の該遠位端を動かすことと
を包含し、
該第1の外科手術用器具の該遠位端の該自由度と、該第2の外科手術用器具の該遠位端の該自由度とは、該誘導チューブの自由度から独立している、
方法。

【請求項63】

低侵襲性外科手術用システムであって、
遠位端を備えている誘導チューブと、
遠位端を備えている外科手術用器具であって、該外科手術用器具は該誘導チューブを通して延び、その結果該外科手術用器具の遠位端は該誘導チューブの遠位端を越える、外科手術用器具と、
6つのデカルト座標自由度で、該外科手術用器具の遠位端を動かす複数の遠隔操作アクチュエータと
を備え、該外科手術用器具の遠位端の自由度は該誘導チューブの自由度から独立である、低侵襲性外科手術用システム。

【請求項64】

前記誘導チューブがその中を延びるカニューレをさらに備える、請求項63に記載の低侵襲性外科手術用システム。

【請求項65】

前記誘導チューブが実質的に剛性である、請求項63に記載の低侵襲性外科手術用システム。

【請求項66】

前記誘導チューブを動かす少なくとも1つの遠隔操作アクチュエータをさらに備える、

請求項 6 3 に記載の低侵襲性外科手術用システム。

【請求項 6 7】

前記誘導チューブが可撓性の部分を備えている、請求項 6 3 に記載の低侵襲性外科手術用システム。

【請求項 6 8】

前記可撓性の部分は、固定された位置を維持するために効果的に係止可能である、請求項 6 7 に記載の低侵襲性外科手術用システム。

【請求項 6 9】

前記可撓性の部分のコンプライアンスは、効果的な軟状態と効果的な硬状態との間で連続的に可変であるように制御される、請求項 6 7 に記載の低侵襲性外科手術用システム。

【請求項 7 0】

前記誘導チューブが光ファイバ曲がりセンサを備える、請求項 6 3 に記載の低侵襲性外科手術用システム。

【請求項 7 1】

前記誘導チューブがステレオスコープ画像キャプチャコンポーネントを備えている、請求項 6 3 に記載の低侵襲性外科手術用システム。

【請求項 7 2】

前記外科手術用器具が光ファイバ曲がりセンサを備えている、請求項 6 3 に記載の低侵襲性外科手術用システム。

【請求項 7 3】

遠位端を備える第 2 の外科手術用器具であって、該第 2 の外科手術用器具は前記誘導チューブを介して延び、その結果、該第 2 の外科手術用器具の該遠位端が該誘導チューブの該遠位端を超える、第 2 の外科手術用器具と、

全部で 6 のデカルト座標自由度で該第 2 の外科手術用器具の該遠位端を動かす第 2 の複数の遠隔操作アクチュエータと

をさらに備え、該第 2 の外科手術用器具の該遠位端の自由度は、該誘導チューブの自由度とは無関係である、請求項 6 3 に記載の低侵襲性外科手術用システム。

【請求項 7 4】

前記誘導チューブがその中を延びるカニューレをさらに備える、請求項 7 3 に記載の低侵襲性外科手術用システム。

【請求項 7 5】

画像キャプチャコンポーネントを備えるステレオ画像化システムであって、該画像化システムは前記誘導チューブを介して延び、その結果、該画像キャプチャコンポーネントは該誘導チューブの前記遠位端を超える、ステレオ画像化システムと、

2 以上のデカルト座標自由度で該画像キャプチャコンポーネントを動かす第 2 の複数の遠隔操作アクチュエータと、

をさらに備え、該 2 以上のデカルト座標自由度は該誘導チューブの自由度とは無関係である、請求項 6 3 に記載の低侵襲性外科手術用システム。

【請求項 7 6】

前記誘導チューブがその中を延びるカニューレをさらに備える、請求項 7 5 に記載の低侵襲性外科手術用システム。

【請求項 7 7】

長手方向軸が前記誘導チューブの近位端と前記遠位端との間で画定され、

前記画像キャプチャコンポーネントの前記 2 以上のデカルト座標自由度は、該誘導チューブの該遠位端において、該誘導チューブの長手方向軸に対するピッチとヨーとを含む、請求項 7 5 に記載の低侵襲性外科手術用システム。

【請求項 7 8】

低侵襲性外科手術方法であって、

誘導チューブを介して、外科手術用器具を延ばすことであって、その結果、該外科手術用器具の遠位端が該誘導チューブの遠位端を越える、ことと、

カニューレを介して、該誘導チューブを延ばすことであって、その結果、該誘導チューブの該遠位端が該カニューレを越える、ことと、

全部で6のデカルト座標自由度で該外科手術用器具の該遠位端を動かす複数の遠隔操作アクチュエータを動作することと

を包含し、該外科手術用器具の該遠位端の自由度は、該誘導チューブの自由度とは無関係である、方法。

【請求項79】

前記誘導チューブを介して、第2の外科手術用器具を延ばすことであって、その結果、該第2の外科手術用器具の遠位端が該誘導チューブの前記遠位端を越える、ことと、

全部で6のデカルト座標自由度で該第2の外科手術用器具の該遠位端を動かす第2の複数の遠隔操作アクチュエータを動作することと

をさらに包含し、該第2の外科手術用器具の該遠位端の自由度は、該誘導チューブの自由度とは無関係である、請求項78に記載の低侵襲性外科手術方法。

【請求項80】

前記誘導チューブを介して、ステレオ画像化システムを延ばすことであって、該ステレオ画像化システムの画像キャプチャコンポーネントが該誘導チューブの前記遠位端を越える、ことと、

2以上のデカルト座標自由度で該画像キャプチャコンポーネントを動かす第2の複数の遠隔操作アクチュエータを動作することと

をさらに包含し、該画像キャプチャコンポーネントの該2以上のデカルト座標自由度、該誘導チューブの自由度とは無関係である、請求項78に記載の低侵襲性外科手術方法。

【請求項81】

前記誘導チューブを動かす少なくとも1つの遠隔操作アクチュエータを動作することをさらに包含する、請求項78に記載の低侵襲性外科手術方法。

【請求項82】

前記誘導チューブの可撓性部分を効果的に係止して、硬状態を維持することと、

該誘導チューブが該硬状態にあるときに前記外科手術用器具の前記遠位端を動かす複数の遠隔操作アクチュエータを動作することと

をさらに包含する、請求項78に記載の低侵襲性外科手術方法。

【手続補正2】

【補正対象書類名】明細書

【補正対象項目名】全文

【補正方法】変更

【補正の内容】

【発明の詳細な説明】

【技術分野】

【0001】

本発明の局面は、低侵襲性の外科手術に使用されるシステムおよび処置に関し、さらに詳細には、かかる外科手術のために使用される遠隔操作システムに関する。

【背景技術】

【0002】

低侵襲性の外科手術は、様々な名称（例えば、内視鏡手術、腹腔鏡手術、関節鏡手術、血管内手術（*endovascular*）、鍵穴手術（*keyhole*）など）で知られており、多くの場合に、作業が行われる解剖学的範囲に固有なものである。かかる外科手術は、ハンドヘルドと、遠隔操縦/遠隔操作/テレプレゼンス（ロボット補助/遠隔操作ロボット）との両方の器具の使用を含み、該遠隔操縦/遠隔操作/テレプレゼンス（ロボット補助/遠隔操作ロボット）の器具は、例えば、California、SunnyvaleのIntuitive Surgical, Inc.によって製作されている*da Vinci*（登録商標）Surgical Systemである。診断処置（例えば、パ

イオブシー)と治療処置との両方が行われている。器具は、外科的切開または元々の開口を經由して経皮的に患者の中に挿入され得る。実験的な新しい低侵襲性外科手術の変形例が、Natural Orifice Transluminal Endoscopic Surgery (NOTES)であり、該Natural Orifice Transluminal Endoscopic Surgery (NOTES)においては、器具が、元々の開口(例えば、口、鼻、耳、管、肛門、膈、尿道)を經由して入り、体内の(例えば、胃壁または結腸壁における)経腔的切開を經由して外科手術部位まで続く。da Vinci(登録商標)Surgical Systemを使用した遠隔操縦外科手術は、例えば、多くのハンドヘルド処置を上回る顕著な利益を、一部の患者および一部の解剖学的範囲に提供するが、da Vinci(登録商標)Surgical Systemは、外科手術部位に効果的にアクセスすることができない。さらに、切開のサイズおよび数をさらに減少させることが、患者の回復を助け、患者の外傷および不快感を減少させるのに役立つ。

【0003】

自由度(DOF)の数は、システムの姿勢/構成を一意的に識別する独立変数の数である。ロボットマニピュレータは、連鎖であり、該連鎖は、(入力)関節空間を(出力)デカルト座標空間にマッピングするので、自由度の概念が、これら2つの空間のうちのいずれにおいても表現され得る。特に、関節のDOFの組は、全ての、独立して制御される関節に対する関節変数の組である。一般的に、関節は、単一の並進(直動関節)のDOF、または単一の回転(回転関節)のDOFを提供するメカニズムである。2つ以上の自由度の運動を提供する任意のメカニズムは、運動学的モデリングの観点からは2つ以上の別々の関節として考えられる。デカルト座標自由度の組は、通常、3つの並進(位置)変数(例えば、サージ、ヒープ、スウェイ)と、3つの回転(配向)変数(例えば、オイラー角、またはロール角/ピッチ角/ヨー角)とによって表され、該3つの並進(位置)変数および該3つの回転(配向)変数は、所与の基準デカルト座標系に対するエンドエフェクタ(または先端)座標系の位置および配向を記述している。

【0004】

例えば、2つの、独立し、かつ、直交するルールに据え付けられたエンドエフェクタを有する平面メカニズムは、2つのルール(直動のDOF)の及ぶ範囲内のx/yの位置を制御する能力を有する。エンドエフェクタが、ルール面に対して垂直な軸の周りを回転させられ得る場合には、3つの入力のDOF(2つのルール位置とヨー角)が存在し、該3つの入力のDOFは、3つの出力のDOF(x/yの位置と、エンドエフェクタの配向角)に対応している。

【0005】

全ての並進変数と回転変数とが独立して制御される条件において、デカルト座標のDOFの数は、最大で、6であるが、関節のDOFの数は、概して、メカニズムおよびタスク仕様の複雑さを考慮した設計上の選択の結果である。したがって、関節のDOFの数は、6よりも多かったり、6であったり、6よりも少なかったりし得る。冗長連鎖に関しては、独立して制御される関節の数は、エンドエフェクタの座標系に対する可動度に等しい。一定数の直動関節および回転関節のDOFに関して、エンドエフェクタの座標系は、(単一の構成におけるときを除いて)デカルト座標空間において、並進(x/y/zの位置)運動と、回転(ロール配向角/ピッチ配向角/ヨー配向角)運動との組み合わせに対応する等しい数のDOFを有する。

【0006】

入力のDOFと出力のDOFとの区別は、冗長な連鎖または「不完全な」連鎖(例えば、機械マニピュレータ)を有する状況においては非常に重要である。特に、「不完全な」マニピュレータは、6未満の、独立して制御される関節を有しており、したがって、エンドエフェクタの位置および配向を完全に制御する能力は、有していない。その代わりに、不完全なマニピュレータは、位置変数および配向変数のサブセットだけを制御することに限定されている。一方、冗長なマニピュレータは、7つ以上の関節のDOFを有する。し

たがって、冗長なマニピュレータは、2つ以上の関節構成を使用することにより、所望の6DOFのエンドエフェクタの姿勢を確立し得る。言い換えると、追加の自由度が、エンドエフェクタの位置および配向を制御するためだけでなく、マニピュレータ自体の「形状」を制御するためにも使用され得る。運動学的自由度に加えて、メカニズムは、他のDOFを有し、例えば、把持顎部または鉗の歯の旋回レバー運動を有し得る。

【0007】

DOFが特定される空間に対する基準座標系を考えることもまた重要である。例えば、関節空間における単一のDOFの変化（例えば、2つのリンク間の関節が回転する）が、リンクのうち一方の遠位先端に取り付けられた座標系のデカルト座標の並進変数と回転変数との変化を組み合わせた運動をもたらす（遠位先端における座標系が、空間内の回転と並進との両方を行う）。運動学は、1つの測定空間から別の測定空間への転換のプロセスを説明している。例えば、関節空間測定を使用することにより、連鎖の先端における基準座標系のデカルト座標空間の位置および配向を決定することが、「順」運動学である。連鎖の先端における基準座標系に対するデカルト座標空間の位置および配向を使用することにより、必要とされる関節位置を決定することが、「逆」運動学である。少しでも回転関節が存在する場合には、運動学は、非線形（三角）関数を含む。

【発明の概要】

【課題を解決するための手段】

【0008】

本発明の局面の目的は、複数の遠隔操作外科手術用器具を提供することであり、各外科手術用器具は、他の外科手術用器具から独立して働き、それぞれが、患者の単一の入口ポートを経由する、デカルト座標空間において少なくとも6つの能動的に制御された自由度（すなわち、サージ、ヒープ、スウェイ、ロール、ピッチ、ヨー）を有するエンドエフェクタを有する。

【0009】

本発明の局面のさらなる目的は、複数の遠隔操作外科手術用器具を提供することであり、各外科手術用器具は、他の外科手術用器具から独立して働き、それぞれが、患者の単一の入口ポートを経由し、そして、硬い器具本体の横方向の運動を制限する中間の組織を通過する、デカルト座標空間において少なくとも6つの能動的に制御された自由度（すなわち、サージ、ヒープ、スウェイ、ロール、ピッチ、ヨー）を有するエンドエフェクタを有する。

【0010】

本発明の局面に従って、外科手術用器具は、誘導チューブを通して挿入される。外科手術用器具の遠位端は、可動であり、アクチュエータが、6つのデカルト座標自由度全てで、遠位端を動かすことができる。これら6つの自由度は、誘導チューブの運動とは無関係である。アクチュエータは、遠隔操作で制御される。

例えば、本発明は以下の手段を提供する。

（項目1）

低侵襲性外科手術用システムであって、
誘導チューブと、
遠位端を備えている外科手術用器具であって、該外科手術用器具は、該誘導チューブを
通って延びている、外科手術用器具と、
複数の遠隔操作アクチュエータであって、該複数の遠隔操作アクチュエータは、6つの
デカルト座標自由度全てを有する、該外科手術用器具の該遠位端を動かす、複数の遠隔操
作アクチュエータと
を備え、
該外科手術用器具の該遠位端の該自由度は、該誘導チューブの自由度から独立している

低侵襲性外科手術用システム。

（項目2）

低侵襲性外科手術用システムであって、
可撓性の誘導プローブと、
可撓性の誘導チューブと、
遠位エンドエフェクタを備えている外科手術用器具と、
遠隔操作制御システムと
を備え、

該遠隔操作制御システムは、制御信号を出力し、該制御信号は、患者の入口ポートから
中間の組織構造を通して外科手術部位に該誘導プローブを前進させ、そして、該誘導プロ
ーブは、該誘導プローブの遠位端が該中間の組織構造を通過した後に、屈曲された位置を
維持するために係止され、

該誘導チューブは、該係止された誘導プローブの上で同軸に前進可能であり、そして、
該誘導チューブは、該誘導チューブの遠位端が該外科手術部位に到達した後に、該誘導プロ
ーブの該係止された屈曲された位置に対応する屈曲された位置を維持するために係止さ
れ、

該外科手術用器具は、該誘導プローブが、係止を解除され、そして、該係止された誘導
チューブから引っ込められた後に、該外科手術部位に該エンドエフェクタを位置決めする
ために、該係止された誘導チューブを通して挿入される、

低侵襲性外科手術用システム。

(項目3)

低侵襲性外科手術方法であって、

遠隔操作制御信号を生成することであって、該遠隔操作制御信号は、患者の入口ポート
から中間の組織構造を通して外科手術部位に誘導プローブを前進させる、ことと、

該誘導プローブの遠位端が該中間の組織構造を通過した後に、該誘導プローブを係止す
ることと、

該係止された誘導プローブの上で誘導チューブを同軸に前進させることと、

該誘導チューブの遠位端が、該外科手術部位に到達した後に、該誘導チューブを係止す
ることと、

該係止された誘導チューブから該誘導プローブを引っ込めることと、

該外科手術部位に外科手術用器具のエンドエフェクタを位置決めするために、該係止さ
れた誘導チューブを通して該外科手術器具を前進させることと

を包含する、

方法。

(項目4)

装置であって、

誘導チューブと、

第1の細長い本体と、該第1の細長い本体の近位端における第1の伝達メカニズムとを
備えている第1の器具であって、該第1の伝達メカニズムは、該第1の器具の遠位端にお
けるコンポーネントを動かすように結合され、そして、該第1の伝達メカニズムは、くさ
び形状を含む、第1の器具と、

第2の細長い本体と、該第2の細長い本体の近位端における第2の伝達メカニズムとを
備えている第2の器具であって、該第2の伝達メカニズムは、該第2の器具の遠位端にお
けるコンポーネントを動かすように結合され、そして、該第2の伝達メカニズムは、くさ
び形状を含む、第2の器具と、

を備え、

該第1の伝達メカニズムの該くさび形状は、該第2の伝達メカニズムの該くさび形状に
隣接し、

該第1の伝達メカニズムの該くさび形状の頂点と、該第2の伝達メカニズムの該くさび
形状の頂点とは、該誘導チューブの延長された中心線に向かって配向され、

該第1の細長い本体と該第2の細長い本体とは、該誘導チューブを通して延びている、
装置。

(項目5)方法であって、誘導チューブを通して複数の外科手術用器具本体を延ばすことと、該誘導チューブの延長された中心線の周りに複数の伝達メカニズムを配置することであって、各伝達メカニズムは、該外科手術用器具本体のうちの唯一の本体に結合される、こととを包含し、該伝達メカニズムを配置することは、該誘導チューブの該延長された中心線に向かって該伝達メカニズムの頂点を配向することを包含する、方法。(項目6)装置であって、誘導チューブと、第1の細長い本体と、該第1の細長い本体の近位端における第1の伝達メカニズムとを備えている第1の器具であって、該第1の伝達メカニズムは、該第1の器具の遠位端におけるコンポーネントを動かすように結合される、第1の器具と、第2の細長い本体と、該第2の細長い本体の近位端における第2の伝達メカニズムとを備えている第2の器具であって、該第2の伝達メカニズムは、該第2の器具の遠位端におけるコンポーネントを動かすように結合される、第2の器具とを備え、該第1の伝達メカニズムと該第2の伝達メカニズムとは、該誘導チューブの延長された中心線の周りに配置され、該第1の細長い本体と、該第2の細長い本体とは、該誘導チューブを通して延び、該第1の細長い本体は、実質的に硬く、そして、該第1の伝達メカニズムと該誘導チューブとの間で弾力的に曲がり、該第2の細長い本体は、実質的に硬く、そして、該第2の伝達メカニズムと該誘導チューブとの間で弾力的に曲がる、装置。(項目7)装置であって、誘導チューブと、第1の細長い本体と、該第1の細長い本体の近位端における第1の伝達メカニズムとを備えている第1の器具であって、該第1の伝達メカニズムは、第1のアクチュエータメカニズムとのインタフェースを備え、そして、該第1のアクチュエータメカニズムとの該インタフェースは、該誘導チューブの延長された中心線から遠位の、該第1の伝達メカニズムの側面にある、第1の器具と、第2の細長い本体と、該第2の細長い本体の近位端における第2の伝達メカニズムとを備えている第2の器具であって、該第2の伝達メカニズムは、第2のアクチュエータメカニズムとのインタフェースを備え、そして、該第2のアクチュエータメカニズムとの該インタフェースは、該誘導チューブの延長された中心線から遠位の、該第2の伝達メカニズムの側面にある、第2の器具とを備え、該第1の伝達メカニズムと、該第2の伝達メカニズムとは、該誘導チューブの該延長された中心線の実質的に反対側にあり、該第1の細長い本体と該第2の細長い本体とは、該誘導チューブを通して延びている、装置。(項目8)装置であって、遠隔操作アクチュエータアセンブリと、外科手術用器具と、内視鏡的画像化システムと

を備え、

該外科手術用器具と、該内視鏡的画像化システムとは、該アクチュエータアセンブリに相互交換可能に据え付けられている、

装置。

(項目 9)

方法であって、

外科手術用器具または画像化システムが、遠隔操作アクチュエータアセンブリに据え付けられた場合に感知することと、

該器具が、該アクチュエータアセンブリに据え付けられた場合に、器具制御モードで該アクチュエータアセンブリを用いて該外科手術用器具を操作することと、

該画像化システムが、該アクチュエータアセンブリに据え付けられた場合に、カメラ制御モードで該アクチュエータアセンブリを用いて該画像化システムを操作することと

を包含する、方法。

(項目 10)

外科手術用器具であって、

器具本体と、

エンドエフェクタと、

細長く硬い本体部分を備えている平行運動メカニズムと

を備え、

該平行運動メカニズムは、該器具本体と該エンドエフェクタとの間に結合され、

該平行運動メカニズムは、該エンドエフェクタの配向を変化させることなく、該エンドエフェクタの位置を変化させる、

外科手術用器具。

(項目 11)

外科手術用器具であって、

近位本体部分と、

該近位本体部分の遠位端に結合された平行運動メカニズムと

を備え、

該平行運動メカニズムは、

遠位本体部分と、

近位リンクと、該遠位本体部分の近位端に結合された遠位リンクとを備えている第 1 のヒンジと、

遠位リンクと、該遠位本体部分の遠位端に結合された近位リンクとを備えている第 2 のヒンジと、

該第 1 のヒンジの該近位リンクと該第 2 のヒンジの該遠位リンクとの間で結合された系状体と

を備えている、

外科手術用器具。

(項目 12)

方法であって、

外科手術用器具本体とエンドエフェクタとの間で平行運動メカニズムを結合することと、

該エンドエフェクタの配向を変化させることなく、該エンドエフェクタの位置を変化させるように、該平行運動メカニズムを動かすことと

を包含する、

方法。

(項目 13)

外科手術用器具アセンブリであって、

少なくとも 2 つの側面出口ポートを有する誘導チューブと、

該誘導チューブを通して延び、そして、該側面出口ポートのうちの第 1 のポートを経由

して出て行く第 1 の外科手術用器具と、

該誘導チューブを通して延び、そして、該側面出口ポートのうちの第 2 のポートを經由して出て行く第 2 の外科手術用器具と、

該誘導チューブの遠位端に位置決めされたステレオスコープ画像キャプチャコンポーネントと

を備えている、

外科手術用器具アセンブリ。

(項目 14)

方法であって、

外科手術用器具の遠位部分が、誘導チューブの側面出口ポートを通して延びるときに、該外科手術用器具の該遠位端が、該誘導チューブの遠位端に位置決めされた内視鏡的視覚システムの視野の中に自動的に動かされるように、該外科手術用器具の該遠位部分を制御すること

を包含する、

方法。

(項目 15)

方法であって、

誘導チューブにおける第 1 の側面出口ポートを通して第 1 の外科手術用器具を延ばすことと、

該誘導チューブにおける第 2 の側面出口ポートを通して第 2 の外科手術用器具を延ばすことと、

該誘導チューブの遠位端に位置決めされたステレオスコープ画像キャプチャコンポーネントの視野の中に、該第 1 の外科手術用器具の遠位端と、該第 2 の外科手術用器具の遠位端とを位置決めすることと

を包含する、

方法。

(項目 16)

外科手術用器具アセンブリであって、

少なくとも 2 つの側面出口ポートを有する二次誘導チューブと、

該二次誘導チューブを通して延び、そして、該側面出口ポートのうちの第 1 のポートを經由して出て行く第 1 の一次誘導チューブと、

該二次誘導チューブを通して延び、そして、該側面出口ポートのうちの第 2 のポートを經由して出て行く第 2 の一次誘導チューブと、

該第 1 の一次誘導チューブを通して延び、そして、該第 1 の一次誘導チューブの遠位端を出て行く第 1 の外科手術用器具と、

該第 2 の一次誘導チューブを通して延び、そして、該第 2 の一次誘導チューブの遠位端を出て行く第 2 の外科手術用器具と、

該二次誘導チューブの遠位端に位置決めされたステレオスコープ画像キャプチャコンポーネントと

を備えている、

外科手術用器具アセンブリ。

(項目 17)

方法であって、

一次誘導チューブの遠位部分が、二次誘導チューブの側面出口ポートを通して延びるときに、該一次誘導チューブの該遠位端が、該二次誘導チューブの該遠位端に位置決めされた内視鏡的視覚システムの視野の中に自動的に動かされるように、該一次誘導チューブの該遠位部分を制御すること

を包含する、

方法。

(項目 18)

方法であって、

二次誘導チューブにおける第 1 の側面出口ポートを通して第 1 の一次誘導チューブを延ばすことと、

該二次誘導チューブにおける第 2 の側面出口ポートを通して第 2 の一次誘導チューブを延ばすことと、

該第 1 の一次誘導チューブを通して第 1 の外科手術用器具を延ばすことと、

該第 2 の一次誘導チューブを通して第 2 の外科手術用器具を延ばすことと、

該二次誘導チューブの端に位置決めされたステレオスコープ画像キャプチャコンポーネントの視野の中に、該第 1 の外科手術用器具の遠位端と、該第 2 の外科手術用器具の遠位端とを位置決めすることと

を包含する、

方法。

(項目 19)

低侵襲性外科手術用システムであって、

誘導チューブと、

複数の外科手術用器具を備えているマガジンと、

該マガジンの 1 つ以上のコンポーネントを動かすように結合されたアクチュエータメカニズムと、

該アクチュエータメカニズムに対する制御システムと

を備え、

該制御システムからの信号が、該アクチュエータメカニズムに、該誘導チューブから該外科手術用器具のうちの第 1 の器具を引っ込めさせ、そして、該誘導チューブを通して該外科手術用器具のうちの第 2 の器具を前進させる、

低侵襲性外科手術用システム。

(項目 20)

方法であって、

制御システムからの第 1 の命令に応答して誘導チューブから第 1 の外科手術用器具を引っ込めることであって、該第 1 の外科手術用器具は、マガジンに格納された複数の外科手術用器具のうちの 1 つである、ことと、

該制御システムからの第 2 の命令に応答して該誘導チューブの中に該マガジンに格納された第 2 の外科手術用器具を前進させることであって、該第 2 の外科手術用器具は、該マガジンに格納された該複数の外科手術用器具のうちの別の器具である、ことと

を包含する、

方法。

(項目 21)

方法であって、

低侵襲性外科手術用システムにおいて第 1 のマガジンを据え付けることであって、該第 1 のマガジンは、第 1 の複数の相互交換可能な外科手術用器具を備えている、ことと、

該据え付けられた第 1 のマガジンを第 2 のマガジンと交換することであって、該第 2 のマガジンは、第 2 の複数の相互交換可能な外科手術用器具を備えている、ことと

を包含する、

方法。

(項目 22)

外科手術用器具アセンブリであって、

近位端と、遠位端と、該近位端と該遠位端との間の中間の位置とを備えている誘導チューブであって、長手方向軸が、該近位端と該遠位端との間で延びている、誘導チューブと

、

第 1 の外科手術用器具であって、該第 1 の外科手術用器具は、該誘導チューブの該遠位端から延びている、第 1 の外科手術用器具と、

第 2 の外科手術用器具であって、該第 2 の外科手術用器具は、該誘導チューブの該長手

方向軸に対して実質的に平行に、該中間の位置において該誘導チューブから延びている、第2の外科手術用器具と、

該中間の位置と該遠位端との間で該誘導チューブに位置決めされたステレオスコープ画像キャプチャコンポーネントであって、該画像キャプチャコンポーネントの視野は、該誘導チューブの該長手方向軸に対して概ね直角である、ステレオスコープ画像キャプチャコンポーネントと

を備えている、

外科手術用器具アセンブリ。

(項目23)

方法であって、

誘導チューブの遠位端から第1の外科手術用器具を延ばすことと、

該誘導チューブの中間の位置から第2の外科手術用器具を延ばすことであって、該第2の外科手術用器具は、該誘導チューブの長手方向軸に対して概ね平行に該誘導チューブから延びている、ことと、

該誘導チューブの該長手方向軸に対して概ね直角になるように、該誘導チューブに位置決めされた画像キャプチャコンポーネントの視野を配向することと

を包含する、

方法。

(項目24)

外科手術用器具アセンブリであって、

近位端と、遠位端と、該近位端と該遠位端との間の中間の位置とを備えている誘導チューブであって、長手方向軸が、該近位端と該遠位端との間に延びている、誘導チューブと、

外科手術用器具であって、該外科手術用器具は、該誘導チューブを通過し、そして、該外科手術用器具は、該中間の位置において、該誘導チューブの長手方向軸に対して実質的に平行に、該誘導チューブを出て行く、外科手術用器具と、

該中間の位置と該遠位端との間で該誘導チューブに位置決めされたステレオスコープ画像キャプチャコンポーネントであって、該画像キャプチャコンポーネントの視野は、該誘導チューブの長手方向軸に対して概ね直角である、ステレオスコープ画像キャプチャコンポーネントと

を備えている、

外科手術用器具アセンブリ。

(項目25)

外科手術用器具アセンブリであって、

近位端と、遠位端と、該近位端と該遠位端との間の中間の位置とを備えている誘導チューブであって、長手方向軸が、該近位端と該遠位端との間に延びている、誘導チューブと、

該中間の位置において該誘導チューブに固定された外科手術用器具と、

該中間の位置と該遠位端との間で該誘導チューブに位置決めされたステレオスコープ画像キャプチャコンポーネントであって、該画像キャプチャコンポーネントの視野は、該誘導チューブの長手方向軸に対して概ね直角である、ステレオスコープ画像キャプチャコンポーネントと

を備えている、

外科手術用器具アセンブリ。

(項目26)

方法であって、

誘導チューブの中間の位置から外科手術用器具を延ばすことであって、該外科手術用器具は、該誘導チューブの長手方向軸と概ね平行に、該誘導チューブから延びる、ことと、

該誘導チューブの長手方向軸に対して概ね直角であるように、該誘導チューブに位置決めされたステレオスコープ画像キャプチャコンポーネントの視野を配向することと

を包含する、
方法。

(項目 27)

外科手術用装置であって、
能動的可撓性の遠位部分を備えている誘導チューブと、
外科手術用器具であって、該外科手術用器具の遠位端にエンドエフェクタを備えている
外科手術用器具と、
遠隔操作制御システムと
を備え、
該外科手術器具は、該誘導チューブを通して延び、
該誘導チューブの該能動的可撓性の遠位部分が、該制御システムによって生成された信号に
応答して、外科手術処置の間に、該エンドエフェクタに対する手首メカニズムとして
作用する、
外科手術用装置。

(項目 28)

方法であって、
誘導チューブを通して外科手術用器具を延ばすことであって、該外科手術用器具は、該
外科手術用器具の遠位端にエンドエフェクタを備えている、ことと、
該制御システムによって生成された信号に
応答して、外科手術処置の間に、該エンドエ
フェクタに対する手首メカニズムとして該誘導チューブの可撓性の遠位部分を遠隔操作で
制御することと
を包含する、
方法。

(項目 29)

低侵襲性外科手術用誘導チューブであって、
該誘導チューブを通して長手方向に延びているチャンネル
を備え、
該チャンネルは、ボアを備え、該ボアは、外科手術用器具の本体部分を受け取り、
該チャンネルは、さらに、第1のスロットと、第2のスロットとを備え、
該第1のスロットと、該第2のスロットとは、該ボアの概ね反対側から延びている、
低侵襲性外科手術用誘導チューブ。

(項目 30)

低侵襲性外科手術用誘導チューブであって、
該誘導チューブを通して長手方向に延びているチャンネル
を備え、
該チャンネルは、第1の外科手術用器具の本体部分を受け取る第1のボアと、第2の外科
手術用器具の本体部分を受け取る第2のボアと、該チャンネルの長さに沿って該第1のボア
と該第2のボアとを接続するスロットとを備えている、
低侵襲性外科手術用誘導チューブ。

(項目 31)

低侵襲性外科手術用誘導チューブであって、
該誘導チューブを通して長手方向に延びているチャンネル
を備え、
該チャンネルは、V形状の断面を含み、
該チャンネルは、第1の外科手術用器具の本体部分を受け取る第1のボアを備え、そして
、該第1のボアは、該V形状の第1の端にあり、
該チャンネルは、第2の外科手術用器具の本体部分を受け取る第2のボアを備え、そして
、該第2のボアは、該V形状の頂点または第2の端のいずれかにある、
低侵襲性外科手術用誘導チューブ。

(項目 32)

方法であって、

低侵襲性外科手術用誘導チューブを通して長手方向に延びるチャンネルを画定すること
を包含し、

該チャンネルは、ボアを備え、該ボアは、外科手術用器具の本体部分を受け取り、

該チャンネルは、さらに、第1のロットと、第2のロットとを備え、

該第1のロットと、該第2のロットとは、該ボアの概ね反対側から延びている、
方法。

(項目33)

方法であって、

低侵襲性外科手術用誘導チューブを通して長手方向に延びるチャンネルを画定すること
を包含し、

該チャンネルは、第1の外科手術用器具の本体部分を受け取る第1のボアと、第2の外科手
術用器具の本体部分を受け取る第2のボアと、該チャンネルの長さに沿って該第1のボアと
該第2のボアとを接続するロットとを備えている、

方法。

(項目34)

方法であって、

低侵襲性外科手術用誘導チューブを通して長手方向に延びるチャンネルを画定すること
を包含し、

該チャンネルは、V形状の断面を含み、

該チャンネルは、第1の外科手術用器具の本体部分を受け取る第1のボアを備え、そして
、該第1のボアは、該V形状の第1の端にあり、

該チャンネルは、第2の外科手術用器具の本体部分を受け取る第2のボアを備え、そして
、該第2のボアは、該V形状の頂点または第2の端のいずれかにある、

方法。

(項目35)

低侵襲性外科手術用システムであって、

複数の第1の外科手術用器具を同時に受け入れるように構成された第1の誘導チューブ
と、

複数の第2の外科手術用器具を同時に受け入れるように構成された第2の誘導チューブ
と

を備え、

該第1の外科手術用器具のうちの少なくとも1つは、該第2の誘導チューブによって受
け入れられることができず、

該第1の誘導チューブと、該第2の誘導チューブとは、該外科手術用システムに相互交
換可能に据え付けられるように構成されている、

低侵襲性外科手術用システム。

(項目36)

低侵襲性外科手術用システムであって、

複数の第1の外科手術用器具を同時に受け入れるように構成された第1の誘導チューブ
と、

複数の第2の外科手術用器具を同時に受け入れるように構成された第2の誘導チューブ
と

を備え、

該第1の外科手術用器具の数は、該第2の外科手術用器具の数とは異なり、

該第1の誘導チューブと、該第2の誘導チューブとは、該外科手術用システムに相互交
換可能に据え付けられるように構成されている、

低侵襲性外科手術用システム。

(項目38)

方法であって、

複数の第 1 の外科手術用器具を同時に受け入れるように第 1 の誘導チューブを構成することと、

複数の第 2 の外科手術用器具を同時に受け入れるように第 2 の誘導チューブを構成することと、

を包含し、

該第 1 の外科手術用器具のうちの少なくとも 1 つは、該第 2 の誘導チューブによって受け入れられることができず、

該第 1 の誘導チューブと、該第 2 の誘導チューブとは、低侵襲性外科手術用システムに相互交換可能に据え付けられるように構成されている、

方法。

(項目 39)

方法であって、

複数の第 1 の外科手術用器具を同時に受け入れるように第 1 の誘導チューブを構成することと、

複数の第 2 の外科手術用器具を同時に受け入れるように第 2 の誘導チューブを構成することと、

を包含し、

該第 1 の外科手術用器具の数は、該第 2 の外科手術用器具の数とは異なり、

該第 1 の誘導チューブと、該第 2 の誘導チューブとは、低侵襲性外科手術用システムに相互交換可能に据え付けられるように構成されている、

方法。

(項目 40)

低侵襲性外科手術用誘導チューブであって、

該誘導チューブの断面の外周は、長円形状を含み、

第 1 の外科手術用器具の本体部分を受け取る第 1 のチャンネルは、該長円形状の一端において、少なくとも部分的に該誘導チューブを通して延び、

第 2 の外科手術用器具の本体部分を受け取る第 2 のチャンネルは、該長円形状の反対側の端において、少なくとも部分的に該誘導チューブを通して延びる、

低侵襲性外科手術用誘導チューブ。

(項目 41)

方法であって、

長円形状を有するように、低侵襲性外科手術用誘導チューブの断面の外周を画定することと、

該誘導チューブにおいて、第 1 のチャンネルを画定することであって、該第 1 のチャンネルは、第 1 の外科手術用器具の本体部分を受け取り、該第 1 のチャンネルは、該長円形状の一端において、少なくとも部分的に該誘導チューブを通して延びる、ことと、

該誘導チューブにおいて、第 2 のチャンネルを画定することであって、該第 2 のチャンネルは、第 2 の外科手術用器具の本体部分を受け取り、該第 2 のチャンネルは、該長円形状の反対側の端において、少なくとも部分的に該誘導チューブを通して延びる、ことと

を包含する、

方法。

(項目 42)

低侵襲性外科手術用システムであって、

誘導チューブと、

遠位端を備えている外科手術用器具と、

ステレオスコープ画像キャプチャコンポーネントを備えている画像化システムと

を備え、

該外科手術用器具と、該画像化システムとは、該誘導チューブを通して延び、

該器具の該遠位端は、該誘導チューブから独立して、6 つのデカルト座標自由度全てで動き、

該画像キャプチャコンポーネントは、該誘導チューブから独立して、少なくとも1つのデカルト座標自由度で動く、

低侵襲性外科手術用システム。

(項目43)

方法であって、

誘導チューブを通して外科手術用器具を延ばすことと、

該誘導チューブを通して画像化システムを延ばすことと、

該誘導チューブから独立して、6つのデカルト座標自由度全てを有する、該外科手術用器具の遠位端を動かすことと、

該誘導チューブから独立して、少なくとも1つのデカルト座標自由度で該画像化システムのステレオスコープ画像キャプチャコンポーネントを動かすことと

を包含する、

方法。

(項目44)

低侵襲性外科手術用器具アセンブリであって、

誘導チューブと、

該誘導チューブを通して延びる細長い本体であって、該細長い本体の遠位部分は、該誘導チューブの遠位端を越えて延びる、細長い本体と、

該本体の該遠位部分の側面に位置決めされた照明デバイスと

を備えている、

低侵襲性外科手術用器具アセンブリ。

(項目45)

方法であって、

低侵襲性外科手術用器具アセンブリの誘導チューブを通して細長い本体を延ばすことと

、
該本体の遠位部分の側面に位置決めされた照明デバイスを用いて外科手術部位を照明することと

を包含する、

方法。

(項目46)

低侵襲性外科手術用器具であって、

近位本体部分と、

該近位本体部分の近位端に結合された伝達メカニズムと、

遠位本体部分と、

該近位本体部分と該遠位本体部分との間に結合されたUターンメカニズムと

該遠位本体部分の遠位端に結合されたコンポーネントと

を備え、

該Uターンメカニズムは、該伝達メカニズムから該コンポーネントに作動力を伝達する

、
低侵襲性外科手術用器具。

(項目47)

方法であって、

伝達メカニズムから、Uターンメカニズムを通して、低侵襲性外科手術用器具の遠位コンポーネントに作動力を伝達すること

を包含する、

方法。

(項目48)

低侵襲性外科手術用システムであって、

誘導チューブと、

該誘導チューブを通して延びる外科手術用器具であって、該外科手術用器具は、

近位本体部分と、

遠位本体部分と

該近位本体部分と該遠位本体部分との間に結合されたUターンメカニズムと、

該遠位本体部分の遠位端に結合された手首メカニズムと、

該手首メカニズムの遠位端に結合されたエンドエフェクタと

を備えている、外科手術用器具と

を備えている、

低侵襲性外科手術用システム。

(項目49)

方法であって、

誘導チューブを通して外科手術用器具を延ばすことと、

該外科手術用器具の伝達メカニズムから、Uターンメカニズムを通して、該外科手術用器具のコンポーネントに作動力を伝達することと

を包含する、

方法。

(項目50)

方法であって、

誘導チューブのチャンネルを通して外科手術用器具を挿入すること、

を包含し、

該挿入の間に、該外科手術用器具の近位本体部分は、該チャンネルに画定されたボアを通過し、

該挿入の間に、該外科手術用器具のUターンメカニズムの少なくとも一部分は、該チャンネルに画定されたスロットを通過する、

方法。

(項目51)

低侵襲性外科手術用システムであって、

アクチュエータ制御システムと、

遠位端を備えている第1の外科手術用デバイスと、

メモリと

を備え、

該アクチュエータ制御システムは、該第1の外科手術用デバイスが、体腔内で前進させられたときに、該体腔内で複数の位置に該遠位端を動かし、

該メモリは、該位置を画定するデータを格納し、

該アクチュエータ制御システムは、該位置から構築されたマップからの情報を使用することによって第2の外科手術用デバイスを前進させる、

低侵襲性外科手術用システム。

(項目52)

低侵襲性外科手術用デバイスを前進させる方法であって、

第1の外科手術用デバイスが、体腔内で前進させられたときに、該体腔内の該第1の外科手術用デバイスの一部の複数の位置を記録することと、

該記録された位置からマップを構築することと、

該マップからの情報を使用することによって該体腔内で第2の外科手術用デバイスを前進させることと

を包含する、

方法。

(項目53)

方法であって、

第1の位置から第2の位置に横方向に誘導チューブを動かすことと、

該誘導チューブを通して、該第1の位置における該誘導チューブによって占められていた空間に外科手術用器具を延ばすことと

を包含する、
方法。

(項目54)

方法であって、

第1の許容体積を画定することであって、該第1の許容体積の中で、外科手術用器具は、組織に接触することなく延ばされることができ、該許容体積の境界は、第1の位置における画像キャプチャコンポーネントの視野の境界と実質的に一致する、ことと、

器具体積を画定することであって、該器具体積の中で、器具は、組織に接触することなく動かされ、該器具体積の境界は、該第1の許容体積の内側での外科手術器具の運動によって決定される、ことと、

該第1の許容体積の内側で該画像キャプチャコンポーネントを第2の位置に動かすことと、

第2の許容体積を画定することであって、該第2の許容体積の中で、該外科手術用器具は、組織に接触することなく延ばされることができ、該許容体積の境界は、第2の位置における該画像キャプチャコンポーネントの該視野の該境界と実質的に一致する、ことと、

該器具体積と該第2の許容体積との組み合わせられた体積内にとどまるように該外科手術用器具を制御することと

を包含する、

方法。

(項目55)

方法であって、

体腔の第1の画像を捕捉することと、

体腔の第2の画像を捕捉することであって、該体腔の該第2の画像は、該第1の画像の中にあり、そして、該第2の画像は、外科手術用器具の画像を含む、ことと、

該第2の画像を該第1の画像とモザイク化することと、

該モザイク化された第1の画像において該外科手術用器具の表示を生成することと

を包含する、

方法。

(項目56)

外科手術用器具アセンブリであって、

近位端と、遠位端と、該近位端と該遠位端との間の関節と、該近位端と該遠位端との間の中間の位置とを備えている誘導チューブと、

平行運動メカニズムを備えている外科手術用器具であって、該外科手術用器具は、該誘導チューブを通過し、そして、該中間の位置において該誘導チューブを出て行く、外科手術用器具と、

該誘導チューブの遠位端に位置決めされたステレオスコープ画像キャプチャコンポーネントであって、該関節は、該中間の位置が静止したまま、該画像キャプチャコンポーネントが動くことを可能にする、ステレオスコープ画像キャプチャコンポーネントと

を備えている、

低侵襲性外科手術用器具アセンブリ。

(項目57)

方法であって、

誘導チューブの中間の位置から外科手術用器具を延ばすことと、

該外科手術用器具の平行運動メカニズムを動かすことと、

該中間の位置は静止したまま、該誘導チューブにおけるステレオスコープ画像キャプチャコンポーネントを動かすことと

を包含する、

方法。

(項目58)

方法であって、

誘導チューブの遠位端を越えて外科手術用器具の遠位端を配置するように、該誘導チューブを通して該外科手術用器具を延ばすことと、

該誘導チューブの自由度から独立して、6つのデカルト座標自由度全てを有する、該外科手術用器具の該遠位端を遠隔操作で動かすことと

を包含する、

方法。

(項目59)

低侵襲性外科手術用システムであって、

誘導チューブと、

遠位端を備えている第1の外科手術用器具であって、該第1の器具は、該誘導チューブを通して延びている、第1の外科手術用器具と、

遠位端を備えている第2の外科手術用器具であって、該第2の外科手術用器具は、該誘導チューブを通して延びている、第2の外科手術用器具と、

6つのデカルト座標自由度全てを有する、該第1の外科手術用器具の該遠位端を動かす第1の複数の遠隔操作アクチュエータと、

6つのデカルト座標自由度全てを有する、該第2の外科手術用器具の該遠位端を動かす第2の複数の遠隔操作アクチュエータと

を備え、

該第1の外科手術用器具の該遠位端の該自由度と、該第2の外科手術用器具の該遠位端の該自由度とは、該誘導チューブの自由度から独立している、

低侵襲性外科手術用システム。

(項目60)

方法であって、

誘導チューブの遠位端を越えて第1の外科手術用器具の遠位端を配置するように、該誘導チューブを通して該第1の外科手術用器具を延ばすことと、

該誘導チューブの遠位端を越えて第2の外科手術用器具の遠位端を配置するように、該誘導チューブを通して該第2の外科手術用器具を延ばすことと、

該誘導チューブの自由度から独立して、6つのデカルト座標自由度全てを有する、該第1の外科手術用器具の該遠位端を遠隔操作で動かすことと、

該誘導チューブの自由度から独立して、6つのデカルト座標自由度全てを有する、該第2の外科手術用器具の該遠位端を遠隔操作で動かすことと

を包含する、

方法。

(項目61)

低侵襲性外科手術用システムであって、

誘導チューブと、

遠位端を備えている第1の外科手術用器具であって、該第1の器具は、該誘導チューブを通して延びている、第1の外科手術用器具と、

遠位端を備えている第2の外科手術用器具であって、該第2の外科手術用器具は、該誘導チューブを通して延びている、第2の外科手術用器具と、

遠隔操作制御システムと

を備え、

該制御システムは、第1のマスターから受信した入力に応答して、6つのデカルト座標自由度全てを有する、該第1の外科手術用器具の該遠位端を動かし、

該制御システムは、第2のマスターから受信した入力に応答して、6つのデカルト座標自由度全てを有する、該第2の外科手術用器具の該遠位端を動かし、

該第1の外科手術用器具の該遠位端の該自由度と、該第2の外科手術用器具の該遠位端の該自由度とは、該誘導チューブの自由度から独立している、

低侵襲性外科手術用システム。

(項目62)

方法であって、

誘導チューブを通して第1の外科手術用器具を延ばすことと、

該誘導チューブを通して第2の外科手術用器具を延ばすことと、

第1のマスターから受信した遠隔操作入力に応答して、6つのデカルト座標自由度全てを有する、該第1の外科手術用器具の該遠位端を動かすことと、

第2のマスターから受信した遠隔操作入力に応答して、6つのデカルト座標自由度全てを有する、該第2の外科手術用器具の該遠位端を動かすことと

を包含し、

該第1の外科手術用器具の該遠位端の該自由度と、該第2の外科手術用器具の該遠位端の該自由度とは、該誘導チューブの自由度から独立している、

方法。

【図面の簡単な説明】

【0011】

【図1】図1は、低侵襲性外科手術用器具と、切開または元々の開口によって表された旋回点の周りのその運動との説明図である。

【図2A】図2Aは、別の低侵襲性外科手術用器具と、その運動との説明図である。

【図2B】図2Bは、さらに別の低侵襲性外科手術用器具と、その運動との説明図である。

【図3】図3は、低侵襲性外科手術用器具の概略図である。

【図4】図4は、低侵襲性外科手術用器具アセンブリの局面を例示する概略図である。

【図4A】図4Aおよび図4Bは、誘導チューブの中で適切に保持されている取り外し可能な器具の局面を例示する概略的斜視図である。

【図4B】図4Aおよび図4Bは、誘導チューブの中で適切に保持されている取り外し可能な器具の局面を例示する概略的斜視図である。

【図5】図5は、第2の低侵襲性外科手術用器具アセンブリの局面を例示する概略図である。

【図6】図6は、第3の低侵襲性外科手術用器具アセンブリの局面を例示する概略図である。

【図7】図7は、第4の低侵襲性外科手術用器具アセンブリの局面を例示する概略図である。

【図8】図8は、第5の低侵襲性外科手術用器具アセンブリの局面を例示する概略図である。

【図9】図9は、第6の低侵襲性外科手術用器具アセンブリの局面を例示する概略図である。

【図9A】図9Aは、図9の代替の局面の詳細を例示する概略図である。

【図10】図10は、第7の低侵襲性外科手術用器具アセンブリの局面を例示する概略図である。

【図11】図11は、第8の低侵襲性外科手術用器具アセンブリの局面を例示する概略図である。

【図11A】図11Aおよび図11Bは、外科手術用器具アセンブリの概略的端面図である。

【図11B】図11Aおよび図11Bは、外科手術用器具アセンブリの概略的端面図である。

【図12】図12は、第9の低侵襲性外科手術用器具アセンブリの局面を例示する概略図である。

【図12A】図12Aおよび図12Bは、後屈した位置の概略図である。

【図12B】図12Aおよび図12Bは、後屈した位置の概略図である。

【図13】図13は、第10の低侵襲性外科手術用器具アセンブリの局面を例示する概略図である。

【図14】図14は、第11の低侵襲性外科手術用器具アセンブリの局面を例示する概略

図である。

【図15A】図15A～図15Dは、操作可能な可撓性の外科手術用器具と、操作可能な可撓性の外科手術用器具アセンブリとを挿入する局面を例示する概略図である。

【図15B】図15A～図15Dは、操作可能な可撓性の外科手術用器具と、操作可能な可撓性の外科手術用器具アセンブリとを挿入する局面を例示する概略図である。

【図15C】図15A～図15Dは、操作可能な可撓性の外科手術用器具と、操作可能な可撓性の外科手術用器具アセンブリとを挿入する局面を例示する概略図である。

【図15D】図15A～図15Dは、操作可能な可撓性の外科手術用器具と、操作可能な可撓性の外科手術用器具アセンブリとを挿入する局面を例示する概略図である。

【図16】図16は、第12の低侵襲性外科手術用器具アセンブリの局面を例示する概略図である。

【図16A】図16Aは、平行運動メカニズムを含む低侵襲性外科手術用器具の遠位部分の実施形態の横正面図である。

【図16B】図16Bは、平行運動メカニズムの関節の実施形態の斜視図である。

【図16C】図16Cは、平行運動メカニズムの関節の実施形態の断面図である。

【図16D】図16Dおよび図16Eは、平行運動メカニズムの設計および動作の局面を例示する概略図である。

【図16E】図16Dおよび図16Eは、平行運動メカニズムの設計および動作の局面を例示する概略図である。

【図16F】図16Fおよび図16Gは、平行運動メカニズムにおけるリンクディスクの概略的端面図である。

【図16G】図16Fおよび図16Gは、平行運動メカニズムにおけるリンクディスクの概略的端面図である。

【図16H】図16Hおよび図16Iは、平行運動メカニズムにおける補強ブラケットの概略的斜視図である。

【図16I】図16Hおよび図16Iは、平行運動メカニズムにおける補強ブラケットの概略的斜視図である。

【図16J】図16Jは、補強ブラケットの概略的端面図である。

【図17】図17は、第13の低侵襲性外科手術用器具アセンブリの局面を例示する概略図である。

【図17A】図17Aは、図17の外科手術用器具の説明的側面図である。

【図17B】図17Bは、外科手術用器具アセンブリの説明的斜視図である。

【図18】図18は、第14の低侵襲性外科手術用器具アセンブリの局面を例示する概略図である。

【図18A】図18Aは、器具アセンブリの遠位端における画像化システムの局面を例示する概略図である。

【図18B】図18Bは、画像化システムの運動の局面を示す概略図である。

【図18C】図18Cは、低侵襲性外科手術用アセンブリの説明的斜視図である。

【図18D】図18Dは、どのように、外科手術用器具アセンブリの遠位端が、上および下にピッチするかを例示する説明的斜視図である。

【図18E】図18Eは、低侵襲性外科手術用器具アセンブリの別の説明的斜視図である。

【図18F】図18Fは、誘導チューブの遠位先端に可動な画像化システムを有する外科手術用器具アセンブリの説明的平面図である。

【図18G】図18Gは、図18Fに示された外科手術用器具アセンブリの代替の局面を示す詳細な説明図である。

【図19】図19は、第15の低侵襲性外科手術用器具アセンブリの局面を例示する説明的斜視図である。

【図19A】図19Aは、図19に描かれた実施形態の別の説明的斜視図である。

【図19B】図19Bは、外科手術用器具アセンブリの平面図である。

【図19C】図19Cは、図19Bに示された外科手術用器具アセンブリの別の平面図である。

【図19D】図19Dは、外科手術用器具メカニズムの局面を例示する分解斜視図である。

【図19E】図19Eは、ケーブル誘導チューブの斜視図である。

【図19F】図19Fは、ケーブル誘導チューブの端部正面図である。

【図19G】図19Gは、ケーブル誘導チューブの斜視図である。

【図19H】図19Hは、誘導チューブを通過し、そして、誘導チューブから出て行く外科手術用器具の局面を例示する斜視図である。

【図19I】図19Iは、誘導チューブから出て行った後の外科手術用器具の運動の局面を例示する斜視図である。

【図19J】図19Jは、2つの逆行外科手術用器具を有する外科手術用器具アセンブリの局面を例示する斜視図である。

【図19K】図19Kは、外科手術用器具アセンブリの平面図である。

【図20A】図20Aは、誘導チューブの遠位端正面の端部正面図である。

【図20B】図20Bは、画像化システムと2つの外科手術用器具とを有する、図20Aに示された誘導チューブの遠位端正面の端部正面図である。

【図20C】図20Cは、「V」字形に配置された溝を含む器具チャンネルを有する誘導チューブを例示する端部正面図である。

【図20D】図20D、図20E、および図20Fはそれぞれ、他の誘導チューブのチャンネルの構成を例示する端部正面図である。

【図20E】図20D、図20E、および図20Fはそれぞれ、他の誘導チューブのチャンネルの構成を例示する端部正面図である。

【図20F】図20D、図20E、および図20Fはそれぞれ、他の誘導チューブのチャンネルの構成を例示する端部正面図である。

【図21A】図21Aは、ロボット補助の低侵襲性遠隔外科手術用システムの概略図である。

【図21B】図21Bおよび図21Cは、遠隔外科手術用システムにおける患者側の支援システムの概略図である。

【図21C】図21Bおよび図21Cは、遠隔外科手術用システムにおける患者側の支援システムの概略図である。

【図22A】図22Aは、低侵襲性遠隔外科手術用システムに対する集中型運動監視システムの説明図である。

【図22B】図22Bは、低侵襲性遠隔外科手術用システムに対する分散型運動監視システムの説明図である。

【図23】図23は、外科手術用器具アセンブリとアクチュエータアセンブリとの間のインタフェースの概略図である。

【図24A】図24Aは、低侵襲性外科手術用器具の近位部分の斜視図である。

【図24B】図24Bは、図24Aに示された器具と嵌合し、そして、作動させるアクチュエータアセンブリ2420の一部分の斜視図である。

【図25A】図25Aは、セットアップアームの端部における、低侵襲性外科手術用器具とアクチュエータアセンブリとの据え付けを例示する説明的斜視図である。

【図25B】図25Bは、セットアップアームの端部における、低侵襲性外科手術用器具とアクチュエータアセンブリとの据え付けを例示する別の説明的斜視図である。

【図26A】図26Aは、器具の伝達メカニズムと、誘導チューブとの説明的端面図である。

【図26B】図26B、図26C、および図26Dは、誘導チューブの周りで間隔を置かれた伝達メカニズムの説明的端面図である。

【図26C】図26B、図26C、および図26Dは、誘導チューブの周りで間隔を置かれた伝達メカニズムの説明的端面図である。

【図 2 6 D】図 2 6 B、図 2 6 C、および図 2 6 D は、誘導チューブの周りで間隔を置かれた伝達メカニズムの説明的端面図である。

【図 2 6 E】図 2 6 E は、アクチュエータ筐体と器具との説明的分解斜視図である。

【図 2 7】図 2 7 は、可撓性の同軸誘導チューブおよび器具と関連付けられた伝達メカニズムの説明図である。

【図 2 8 A】図 2 8 A は、複数ポートの外科手術の説明図である。

【図 2 8 B】図 2 8 B は、複数ポートの外科手術の別の説明図である。

【図 2 9 A】図 2 9 A および図 2 9 B は、低侵襲性外科手術用器具アセンブリの位置感知の説明図である。

【図 2 9 B】図 2 9 A および図 2 9 B は、低侵襲性外科手術用器具アセンブリの位置感知の説明図である。

【図 2 9 C】図 2 9 C ~ 図 2 9 E は、望ましくない、組織と器具の衝突を防止するさらなる局面を例示する説明的平面図である。

【図 2 9 D】図 2 9 C ~ 図 2 9 E は、望ましくない、組織と器具の衝突を防止するさらなる局面を例示する平面図である。

【図 2 9 E】図 2 9 C ~ 図 2 9 E は、望ましくない、組織と器具の衝突を防止するさらなる局面を例示する説明的平面図である。

【図 2 9 F】図 2 9 F は、外科医に対する画像モザイク化出力表示の説明図である。

【図 3 0】図 3 0 は、低侵襲性外科手術用器具を自動的に交換するメカニズムの概略図である。

【図 3 0 A】図 3 0 A は、器具または他のコンポーネントをドラムに格納する概略図である。

【図 3 0 B】図 3 0 B は、自動的に取り替え可能な器具をスプールに格納する概略図である。

【図 3 1】図 3 1 は、引っ込み専用の多関節器具を含む例示的な低侵襲性外科手術用器具アセンブリの説明的斜視図である。

【発明を実施するための形態】

【0012】

本発明の局面および実施形態を例示するこの記述と添付の図面とは、限定として解釈されるべきではない - 特許請求の範囲が、保護される発明を定義する。様々な、機械的变化、構成的変化、構造的変化、電気的变化、および動作的变化が、この記述と特許請求の範囲との精神および範囲から逸脱することなく行われ得る。一部の例においては、周知の回路、周知の構造、および周知の技術が、本発明を不明確にしないために詳細には示されていない。2つ以上の図面における同様な参照番号は、同じ要素または同様な要素を表している。

【0013】

さらに、この記述の用語法は、本発明を限定することを意図していない。例えば、空間的な関係の用語 - 例えば、「下方」、「下」、「下側」、「上」、「上側」、「近位」、「遠位」など - が、図面に描かれているような、1つの要素または1つの特徴の、他の要素または他の特徴に対する関係を記述するために使用され得る。これらの空間的な関係の用語は、図面に示された位置および配向に加えて、使用または動作における、デバイスの様々な位置および配向を包含することを意図されている。例えば、図面のデバイスが、ひっくり返された場合には、他の要素または他の特徴の「下」または「下方」と記述された要素は、他の要素または他の特徴の「上」または「上方」になり得る。したがって、例示的な用語「下」は、上および下の位置と配向との両方を包含し得る。デバイスは、違ったように配向され得（90度または他の配向に回転させられ）、そして、本明細書において使用される空間的な関係の記述子は、それに応じて解釈される。同様に、様々な軸に沿った運動の記述または様々な軸の周りの運動の記述は、様々な、空間的なデバイスの位置および配向を含む。さらに、単数形「1つ」、「1つの」、「その」は、特に断りがない場合には、複数形も同様に含むことが意図されている。そして、用語「包含する」、「備え

る」、「含む」などは、述べられた特徴、述べられたステップ、述べられた動作、述べられた要素、および/または述べられたコンポーネントの存在を特定するが、1つ以上の他の特徴、1つ以上の他のステップ、1つ以上の他の動作、1つ以上の他の要素、1つ以上の他のコンポーネント、および/または1つ以上の他の群の存在または追加を除外しない。結合されると記述されているコンポーネントは、電気的にもしくは機械的に直接結合され得るか、またはそれらは、1つ以上の中間コンポーネントを経由して間接的に結合され得る。

【0014】

遠隔操作などの用語は、概して、オペレータが、マスターデバイス（例えば、入力連鎖）を比較的自然的な方法（例えば、自然な、手または指の運動）で操作することを指し、この場合、マスターデバイスの運動が、命令にされ、該命令が、処理され、リアルタイムでスレーブデバイス（例えば、出力連鎖）に伝達され、該スレーブデバイスは、命令および環境的な力にほぼ即座に反応する。遠隔操作は、参考として援用される米国特許第6,574,355号（Green）に開示されている。

【0015】

様々な局面および例示的な実施形態の以下の図面および記述における繰り返しを避けるために、多くの特徴が、多くの局面と実施形態とに共通しているということが理解されるべきである。記述または図面からのある局面の省略は、その局面が、その局面を組み込む実施形態から欠けているということの意味しない。それよりも、その局面は、明確さのために、そして、冗長な記述を避けるために省略され得る。

【0016】

したがって、いくつかの概略的な局面が、以下の様々な記述に適用される。例えば、少なくとも1つの外科手術用エンドエフェクタが、様々な図面において示されるか、または記述されている。エンドエフェクタは、特定の外科手術機能を行う、低侵襲性外科手術用器具または低侵襲性外科手術用アセンブリの部分である（例えば、鉗子/グラスパ、針ドライバ、鋏、電気焼灼フック、ステープラ、クリップアプライヤ/クリップリムーバなど）。多くのエンドエフェクタは、単一のDOFを有する（例えば、開閉するグラスパ）。エンドエフェクタは、1つ以上の追加のDOFを提供するメカニズム、例えば、「手首」型メカニズムを有する外科手術用器具本体に結合され得る。かかるメカニズムの例は、参考として援用されている、米国特許第6,371,952号（Madhaniら）と、米国特許第6,817,974号（Cooperら）とに示されており、そして、da Vinci（登録商標）Surgical Systemに対する8mmの器具と5mmの器具との両方において使用されるような、様々な、Intuitive Surgical, Inc.のEndowrist（登録商標）メカニズムとして知られ得る。本明細書において記述された外科手術用器具は、概して、エンドエフェクタを含むが、一部の局面においては、エンドエフェクタは、省かれることがあり得るとということが理解されるべきである。例えば、器具本体のシャフトの遠位先端は、組織を引き込むために使用され得る。別の例として、吸引開口部または灌注開口部が、本体シャフトの遠位先端または手首メカニズムに存在し得る。これらの局面において、エンドエフェクタの位置決めおよび配向の記述は、エンドエフェクタを有さない外科手術用器具の先端の位置決めおよび配向を含むということが理解されるべきである。例えば、エンドエフェクタの先端に対する基準座標系を扱う記述は、エンドエフェクタを有さない外科手術用器具の先端の基準座標系を含むようにも読み取られるべきである。

【0017】

この記述全体を通して、モノスコープまたはステレオスコープの、画像化システム/画像キャプチャコンポーネント/カメラデバイスは、エンドエフェクタが示されるか、もしくは記述されている場合には必ず、器具の遠位端に配置され得る（デバイスは、「カメラ器具」と考えられる）か、それらは、任意の誘導チューブもしくは他の器具アセンブリの要素の遠位端またはその近くに配置され得るとということが理解されるべきである。したがって、用語「画像化システム」などは、本明細書において使用される場合、記述されてい

る局面と実施形態との文脈の範囲内で、画像キャプチャコンポーネントと、関連の回路網および関連のハードウェアと、画像キャプチャコンポーネントの組み合わせとの両方を含むように広く解釈されるべきである。かかる内視鏡的画像化システム（例えば、光、赤外線、超音波など）は、遠位に位置決めされた画像感知チップと、関連回路とを有するシステムを含み、該関連回路は、捕捉した画像データを、有線接続またはワイヤレス接続を経由して体外に中継する。かかる内視鏡的画像化システムはまた、（例えば、ロッドレンズまたは光ファイバを使用することによって）体外における捕捉のために画像を中継するシステムを含む。一部の器具または一部の器具アセンブリにおいて、直視型光システム（内視鏡画像が接眼レンズにおいて直接的に観察される）が、使用され得る。遠位方向に位置決めされた半導体ステレオスコープ画像化システムの例は、参考として援用される米国特許出願第11/614,661号「Stereoscopic Endoscope」（Shaferら）に記述されている。周知の内視鏡的画像化システムコンポーネント、例えば、電気照明関係および光ファイバ照明関係は、省かれるか、または明確さの目的のために記号で表される。内視鏡的画像化のための照明は、一般的に、単一の照明ポートによって図面に表される。これらの記述は、例示であるということが理解されるべきである。照明ポートのサイズ、位置、および数は、様々であり得る。照明ポートは、一般的に、画像化アパーチャの複数の側面に、または画像化アパーチャを完全に囲んで配置されることにより、ディープシャドウを最小化する。

【0018】

この記述においては、カニューレが、一般的に、外科手術用器具または誘導チューブが患者の組織に触れることを防止するために使用される。カニューレは、切開と元々の開口との両方に対して使用され得る。器具または誘導チューブが、頻繁には、挿入（長手方向）軸に対して並進または回転しない場合には、カニューレは、使用されないことがあり得る。吹送を必要とする状況に対して、カニューレは、シールを含むことにより、器具または誘導チューブを通過する過度な吹送気体の漏れを防止し得る。例えば、吹送を必要としない胸部外科手術に対して、カニューレシールは、省かれ得、そして、器具または誘導チューブの挿入軸の運動が最小である場合には、カニューレ自体が省かれ得る。硬い誘導チューブは、誘導チューブに対して挿入される器具に対する一部の構成において、カニューレとして機能し得る。カニューレおよび誘導チューブは、例えば、鉄または押し出し成形プラスチックであり得る。プラスチックは、鉄よりも安価であり、一回限りの使用には適し得る。

【0019】

可撓性の外科手術用器具および誘導チューブの様々な例と様々なアセンブリとが、示され、かつ、記述される。この記述において、かかる可撓性は、様々な方法で達成される。例えば、器具または誘導チューブの一部分は、連続的に湾曲する可撓性の構造、例えば、らせん巻きコイルに基づいた構造、または様々な部分が取り除かれたチューブに基づいた構造（例えば、ケルプタイプ切断部）であり得る。あるいは、可撓性の部分は、旋回するように接続された一連の短い部分（「椎骨」）で作られ得、該旋回するように接続された一連の短い部分は、蛇のような連続的に湾曲する構造を提供する。器具の構造と誘導チューブの構造とは、参考として援用される米国特許出願公開第2004/0138700号（Cooperら）のものを含む。明確さの目的で、図面と、関連の記述とは、概して、器具および誘導チューブの2つの部分だけを示しており、該2つの部分は、近位（伝達メカニズムにより近く、外科手術部位からより遠い）、および遠位（伝達メカニズムからより遠く、外科手術部位により近い）と呼ばれる。器具と誘導チューブとは、3つ以上の部分に分割され、それぞれの部分は、硬く、受動的に可撓性があるか、能動的に可撓性があるかであるということが理解されるべきである。遠位部分、近位部分、またはメカニズム全体に対して記述されているような屈曲および曲りは、明確さの目的で省かれている中間の部分に対しても適用される。例えば、近位部分と遠位部分との間の中間部分が、単純な湾曲または複合の湾曲で曲がる。可撓性の部分は、様々な長さであり得る。より小さな外径を有する部分は、より小さな最小曲率半径を有しながら、より大きな外径を有する部分

よりも曲り得る。ケーブルで制御されたシステムに対して、受け入れられない大きさのケーブルの摩擦または束縛が、最小曲率半径と曲りの間の全曲げ角度を限定する。誘導チューブ（または任意の関節）の最小曲げ半径は、誘導チューブ（または任意の関節）の最小曲げ半径が、外科手術用器具の内部のメカニズムの円滑な運動をねじれさせないか、または阻害しないようなものである。可撓性のコンポーネントは、例えば、長さが約4フィート、かつ、直径が約0.6インチまでであり得る。特定のメカニズムに対する、他の長さ、および他の直径（例えば、より短い、より小さい）、ならびに他の可撓度が、標的の解剖学的構造によって決定され、該標的の解剖学的構造に対して、メカニズムは、設計されている。

【0020】

一部の例においては、器具または誘導チューブの遠位部分だけが、可撓性があり、近位部分が、硬い。他の例においては、患者の中にある器具または誘導チューブの全部分が、可撓性がある。さらに別の例においては、最遠位部分が、硬くなり得、そして、1つ以上の他の近位部分が、可撓性がある。可撓性の部分は、受動的であり得るか、または可撓性の部分は、能動的に制御可能（「操縦可能」）であり得る。かかる能動的な制御は、例えば、対向するケーブルの組（例えば、「ピッチ」を制御する1つの組と、「ヨー」を制御する直交する組；3つのケーブルが同様な行動を行うために使用され得る）を使用して行われ得る。例えば、小さな電気アクチュエータまたは小さな磁気アクチュエータ、形状記憶合金、電気活性ポリマ（「人工筋肉」）、空気式ペローもしくは空気式ピストンまたは水力ペローもしくは水力ピストンなどの他の制御要素が、使用され得る。器具または誘導チューブの一部が、完全にまたは部分的に、別の誘導チューブの中にある場合において、受動的な可撓性または能動的な可撓性の様々な組み合わせが、存在し得る。例えば、受動的な可撓性の誘導チューブの内側の能動的な可撓性の器具が、十分な横方向の力を及ぼすことにより、周囲の誘導チューブを屈曲させ得る。同様に、能動的な可撓性の誘導チューブは、能動的な可撓性の誘導チューブの内側の受動的な可撓性の器具を屈曲させる。誘導チューブおよび器具の能動的な可撓性の部分は、いっせいに働き得る。可撓性の器具および可撓性の誘導チューブと、硬い器具および硬い誘導チューブとの両方に対して、中央の長手方向軸からより遠くに配置された制御ケーブルが、様々な設計におけるコンプライアンスの条件に依存して、中央の長手方向軸のより近くに配置されたケーブルを上回る機械的利益を提供し得る。

【0021】

可撓性の部分のコンプライアンス（堅さ）は、ほぼ完全な柔（わずかな内部摩擦が存在する）から、実質的に硬まで変化し得る。一部の局面において、コンプライアンスは、制御可能である。例えば、器具または誘導チューブの可撓性の部分の一部または全てが、実質的に（すなわち、効果的ではあるが、永久的ではなく）硬くされ得る（その部分は、「硬化可能である」または「係止可能である」）。係止可能な部分は、連続した単純な曲線、または複雑な曲線の形状で係止され得る。係止は、器具または誘導チューブに沿って長手方向に延びている1つ以上のケーブルに、摩擦をもたらすことにより、隣接する椎骨が動くことを防止するために十分な張力を加えることによって達成され得る。1つのケーブルまたは複数のケーブルが、各椎骨における大きな中央穴を通して延び得るか、または椎骨の外周近くのより小さな穴を通して延び得る。あるいは、1つ以上の制御ケーブルを動かす1つ以上のモータの駆動要素が、（例えば、サーボ制御によって）適切な場所に柔軟に係止されることにより、ケーブルを適切な場所に保持し、それにより器具または誘導チューブの運動を防止し、その結果、椎骨を適切な場所に係止し得る。モータ駆動要素を適切な場所に維持することにより、他の可動な器具および誘導チューブのコンポーネントもまた適切な場所に効果的に維持し得る。サーボ制御下の堅さは、効果的であるが、概して、制動が関節に直接的にかけられて獲得され得る堅さ、例えば、制動が受動セットアップ関節を適切に維持するために使用されて獲得され得る堅さを下回るということが理解されるべきである。ケーブルの堅さは、概して、サーボシステムの堅さ、または制動された関節の堅さを下回るもので、ケーブルの堅さが支配する。

【0022】

一部の状況において、可撓性の部分のコンプライアンスは、連続的に、軟状態と硬状態との間で変化され得る。例えば、堅さを増加させるために、係止ケーブルの張力が、可撓性の部分を硬い状態に固定することなく増加され得る。かかる中間のコンプライアンスが、遠隔外科手術を可能にしながら、外科手術部位からの反力によってもたらされる運動に起因して生じ得る組織の外傷を低減させ得る。可撓性の部分に組み込まれた適切な曲りセンサは、遠隔外科手術システムが曲がったときに、遠隔外科手術システムが、器具の位置および/または誘導チューブの位置を決定することを可能にする。参考として援用される米国特許出願公開第2006/0013523号(Childersら)は、光ファイバ位置形状感知デバイスおよび方法を開示している。参考として援用される米国特許出願第11/491,384号(Larkinら)は、かかる部分および可撓性のデバイスの制御において使用される光ファイバ曲りセンサ(例えば、光ファイバBragg格子)を開示している。

【0023】

本明細書に記述されているような、低侵襲性外科手術用器具アセンブリと、低侵襲性外科手術用器具と、低侵襲性外科手術用エンドエフェクタとの局面を制御する外科医の入力は、概して、直観的カメラ参照制御インターフェースを使用して行われる。例えば、da Vinci(登録商標)Surgical Systemは、本明細書において記述された局面を制御するために改変され得るかかる制御インターフェースを有する外科医のコンソールを含む。外科医は、例えば、6DOFを有する1つ以上のマスター手動入力メカニズムを操作することにより、スレーブ器具アセンブリおよびスレーブ器具を制御する。入力メカニズムは、指で動作させられるグラスパを含むことにより、エンドエフェクタの1つ以上のDOFを制御する(例えば、把持顎を閉じる)。直観的制御が、外科医の入力メカニズムの位置と画像出力ディスプレイとによりエンドエフェクタおよび内視鏡画像化システムの相対位置を配向することによって提供される。この配向が、外科医が、実質的に本場に存在して外科手術作業の現場を観察しているように、入力メカニズムとエンドエフェクタとを操作することを可能にする。この遠隔操縦の实在は、外科医が、外科手術の現場において直接的に観察し、働いているオペレータの観点であるように見える観点から画像を見ているということの意味する。参考として援用される米国特許第6,671,581号(Niemeyerら)は、低侵襲性外科手術装置におけるカメラ参照制御においてさらなる情報を含む。

【0024】

図1は、低侵襲性外科手術用器具1とその運動との図である。図1に示されているように、外科手術用器具1は、小さな切開2を経由して体腔(例えば、腹腔)または管腔3に挿入される直線状の硬い器具である。切開2は、比較的薄い体壁の組織構造4、例えば、腹壁に作成される。外科医は、手(例えば、従来の腹腔鏡器具を動作させること)によって、またはロボットの遠隔操縦によって(例えばIntuitive Surgical Inc.のda Vinci(登録商標)Surgical Systemを使用して)のいずれかで器具1を動かす。器具1は、直線状であるので、器具1の運動は、切開2によって部分的に制約される。器具1は、器具1の長手方向軸の方向に並進させられ得(挿入され得、または引き抜かれ得)、そして、器具1の長手方向軸の周りを回転させられ得る。器具1はまた、中心点5で旋回し、該中心点5が、切開2の近くにあることにより、体積6全体にわたってエンドエフェクタ7を走査させる。器具1の遠位端における任意の手首メカニズム(図示せず)が、使用されることにより、エンドエフェクタ7の配向を制御し得る。しかしながら、一部の状況において、中間の組織構造(例えば、臓器もしくは脈管、厚い組織の壁、湾曲した体腔の壁など)が、器具1が切開2における器具1の中心点5の周りで一部の方向または全方向に旋回することを妨げ、このことが、外科医が所望の外科手術部位に到達することを妨げる。

【0025】

低侵襲性外科手術用器具が、低侵襲性外科手術用器具が患者に入る位置と外科手術部位

との間で曲がるように設計されている場合には、中間の組織構造は、器具のエンドエフェクタの位置決めを制約しない。かかる曲りは、2つの方法で行われ得る。第1に、2つ以上の長く硬い本体部分のそれぞれが、関節によって結合される。第2に、上に記述されたような可撓性のメカニズムが使用される。硬い本体部分の位置と可撓性のメカニズムとが、能動的に制御されることにより、器具の遠位端においてエンドエフェクタを位置決めし、配向する。

【0026】

図2Aは、本発明の局面に従った、別の低侵襲性外科手術用器具10とその運動との図である。図2Aに示されているように、器具10は、例示的な近位器具本体部分10aと、例示的な遠位器具本体部分10bとを含む。一部の局面において、3つ以上の本体部分で使用され得る。描かれているように、近位器具本体部分10aと遠位器具本体部分10bとの両方が、直線状であり、かつ、硬い。あるいは、近位器具本体部分10aと遠位器具本体部分10bとのうちの1つまたは両方が、特定の経路または特定の作業のために湾曲され得る。2つの本体部分10aと本体部分10bとは、関節11において結合され、該関節11は、遠位本体部分10bが動くことを可能にする。一部の局面において、関節11は、部分10bが部分10aに対して単一のDOFで動くことを可能にし、他の局面において、関節11は、部分10bが部分10aに対して2DOFで動くことを可能にする。器具10は、器具10の長手方向（挿入）軸に沿って並進させられ得る。一部の局面において、近位部分10は、近位部分10の長手方向軸の周りをロールされ得る。したがって、遠位本体部分10bの遠位端に位置決めされたエンドエフェクタ7は、体積12の中に位置決めされ得る。一部の局面において、関節11は、単一のDOFを提供し、したがって、エンドエフェクタ7は、平坦な湾曲に沿って走査し、該エンドエフェクタ7は、近位部分10aが、近位部分10aの長手方向軸の周りを回転したときに回転する。一部の局面において、関節11は2DOFを提供し、したがって、エンドエフェクタ7は、湾曲した表面に沿って走査する。体積12の高さは、器具10の挿入の量に依存する。体積12は、凹状端/凸状端を有する例示的な円筒として示されている。他の体積の形状が、器具10の遠位端における部分および関節の運動に依存して可能である。例えば、一部の局面において、遠位部分10bは、部分10aの長手方向軸から角度 θ だけ変位させられ得、該角度 θ は、 90° よりも大きい（この反り返り自体は、「後屈」と呼ばれている）。任意の手首メカニズム（図示せず）が、エンドエフェクタ7の配向を変えるために使用され得る。

【0027】

図1に示された器具1とは異なり、器具10は、体壁における旋回点によって制約されない。なぜならば、関節11は、患者の中深くに位置を定められているからである。したがって、器具10は、他の場合においては器具1の運動を束縛する中間の組織構造13（例えば、胃の手術が行われる場合には、食道）、またはかき乱してはいけない中間の組織構造13（例えば、神経の手術が行われる場合には、脳組織）を通過して患者の中に挿入され得る。したがって、外科手術用器具10の局面は、外科医が、器具1を使用することによって到達または手術され得ない組織に到達することを可能にする。外科手術用器具の一部が直線状であり、かつ、硬いという制約を取り除くことが、組織構造に対する、さらにより多くの外科手術的アクセスを可能にする。

【0028】

硬い器具本体部分だけを使用する代わりに、1つ以上の可撓性の部分で使用され得る。図2Bは、本発明の局面に従った、別の低侵襲性外科手術用器具15とその運動との図である。図2Bに示されているように、外科手術用器具15は、近位器具本体部分15aと遠位器具本体部分15bとを有する。直線状であり、かつ、硬い代わりに、遠位本体部分15bは、上に記述されたように可撓性がある。一部の局面において、可撓性の遠位部分15bは、中間の位置15cにおいて、直線状の（あるいは、湾曲した）硬い近位部分15aに結合される。他の局面において、近位器具本体部分15aと遠位器具本体部分15bとの両方が、可撓性があり、そして、中間の器具本体の位置15cは、2つの部分が接

合される位置の例示である。器具本体部分 15 b は、例示的な単純な湾曲を伴って示されている。以下で考察されるような別の局面において、本体部分 15 b は、2次元または3次元のいずれかの複合の湾曲であり得る。

【0029】

外科手術の間、器具 15 は、例示的な体積 16 内の様々な位置にエンドエフェクタ 7 を位置決めする。器具本体部分 15 a は、中間の組織構造 13 によって束縛されたままであり、器具本体部分 15 b が、曲がる。遠位部分 15 b の長さや曲げ半径とが、器具 15 が後屈するように動作し得るかを決定する。器具本体部分 15 b の複雑な曲りが、外科医が体積 16 の中の別の中間の組織構造 13 a の周りで動かすことを可能にするということが理解され得る（器具 10（図 2 A）が、2つ以上の遠位部分を有する場合には、同様な行為が行われ得る）。任意の手首メカニズム（図示せず）が、エンドエフェクタ 7 の配向を制御するために使用される。さらに、一部の局面において、可撓性の部分 15 b が、ロールを伝えるように設計されている場合には、エンドエフェクタ 7 が、（手首メカニズムを用いて、または用いることなしにいずれかで）器具 15 をロールさせることによってロールさせられ得る。

【0030】

図 2 A に例示された外科手術用器具 10 と、図 2 B に例示された外科手術用器具 15 とは、単一の器具に限定されない。器具 10 および器具 15 によって例示されたアーキテクチャは、以下で記述されるような、様々な、誘導チューブ、外科手術用器具、および誘導プローブのうちの一つ以上を組み合わせたアセンブリに適用され得る。そして、一つ以上の画像化システム（内視鏡）が、かかる器具と、かかる器具アセンブリとに追加され得る。図面と関連付けられて以下で記述される局面は、図 2 A および図 2 B に概略的に記述された局面の例示である。したがって、本発明の局面は、複数の遠隔操作外科手術用器具を提供し、各外科手術用器具は、他の外科手術用器具から独立して働き、そして、各外科手術用器具は、患者の単一の入口ポートを経由して、デカルト座標空間における少なくとも 6 つの能動的に制御された D O F（すなわち、サージ、ヒープ、スウェイ、ロール、ピッチ、ヨー）を有するエンドエフェクタを有する。さらに、本発明の局面は、複数の遠隔操作外科手術用器具を提供し、各外科手術用器具は、他の外科手術用器具から独立して働き、そして、各外科手術用器具は、患者の単一の入口ポートを経由し、そして、硬い器具本体の横方向の運動を制限する中間の組織を通過して、デカルト座標空間における少なくとも 6 つの能動的に制御された D O F（すなわち、サージ、ヒープ、スウェイ、ロール、ピッチ、ヨー）を有するエンドエフェクタを有する。デカルト座標空間におけるエンドエフェクタの 6 つの自由度は、器具が外科手術部位に到達するように延びている誘導チューブを動かすことによって提供される D O F に加えられるものである。

【0031】

（外科手術用器具アセンブリ）

図 3 は、低侵襲性外科手術用器具 300 の概略図である。外科手術用器具 300 は、一般的に、カニューレ 302 を経由して、または元々の開口もしくは切開を経由して患者の体の中に挿入される。エンドエフェクタ 304 が、器具 300 の端に据え付けられている。一部の例において、器具 300 の本体は、既存の可撓性の低侵襲性外科手術用器具と同様に、器具 300 の全長に沿って受動的に可撓性がある。例えば、ケーブルが、らせん巻きワイヤコイルと、ケーブルを保護する外側シールとを通過して軸方向に延び、そして、ケーブル（例えば、「Bowden」ケーブル）が、コイルの中で並進することにより、エンドエフェクタを動作させる。別の例として、一連の小さな環状椎骨部分を使用することにより、器具 300 を可撓性にし得る。他の例において、器具 300 の本体は、近位部分 306 と遠位部分 308 とに分離され得る。各器具本体部分 306 と器具の本体部分 308 とは、硬く、受動的に可撓性があるか、能動的に可撓性があるかであり得る。可撓性の部分は、様々な、直線状の位置または湾曲した位置で硬くされ（「硬化可能」または「係止可能」であり）得る。例えば、図 3 に示されたように、近位部分 306 は、本質的に硬いか、係止可能に硬いかであり得、遠位部分 308 は、受動的または能動的に可撓性が

あり得る。他の例において、近位部分 306 と遠位部分 308 との両方（実質的には、患者の体の内側にある器具 302 の全部分）が、受動的または能動的に可撓性があり、かつ、様々な組み合わせで硬化可能であり得る。

【0032】

図 3 に示された外科手術用器具 300 は、エンドエフェクタ 304 に様々な自由度を提供する。例えば、エンドエフェクタ 304 の位置を制御するために、器具 300 の挿入と遠位部分 308 の曲りとの組み合わせが特定される。エンドエフェクタ 304 の配向を制御するために、器具 300 のロールと遠位部分 308 の曲りとの組み合わせが特定される。したがって、遠位部分 308 が、単に、（代替の位置 310 によって例示されているように）単純な湾曲で配置されている場合には、4DOF が、利用可能である。エンドエフェクタ 304 の位置が特定された場合には、エンドエフェクタ 304 のピッチとヨーとは、位置の関数である。エンドエフェクタ 304 の配向が特定された場合には、ヒープとスウェイとの位置が、配向の関数である。したがって、遠位手首メカニズムが、位置と配向との両方が特定されるように、エンドエフェクタ 304 の配向を制御するために追加され得る。遠位部分 308 が、（代替の位置 312 によって例示されているように）複合曲線で配置されている場合には、6DOF が利用可能であり、エンドエフェクタ 304 の位置と配向とが特定され得る。エンドエフェクタ 304 の位置と配向とが、かかる 6DOF の器具において独立して特定された場合であっても、遠位手首メカニズムが追加されることにより、エンドエフェクタ 304 の配向に対する制御を向上させ得る。この制御の向上が、例えば、遠位部分 308 が取り得る様々な姿勢によって提供されるよりも大きいピッチとヨーとの変位と、遠位部分 308 が特定の姿勢のままである間のピッチとヨーとの変位と、組織が遠位部分 308 の姿勢を拘束する外科的状況におけるピッチとヨーとの変位とを可能にする。

【0033】

図 4 は、低侵襲性外科手術用器具アセンブリ 400 の局面を例示する概略図である。器具アセンブリ 400 は、図 3 を参照して記述されたような外科手術用器具 300 と同様であり得る外科手術用器具 402 と、誘導チューブ 404 とを含む。誘導チューブ 404 は、完全にまたは部分的に囲まれた少なくとも 1 つの長手方向チャンネル 406 を有し、該長手方向チャンネル 406 は、近位端 408 から遠位端 410 に延びている。外科手術用器具 402 は、チャンネル 406 を通って延び、そして、例えば、非回転ソケットにスナップ嵌めされることにより、誘導チューブ 404 の中で位置を維持し得る。誘導チューブ 404 は、能動制御メカニズム（例えば、操作または係止するためのケーブル）と関連付けられるチャンネルに加えて、例えば、灌注または吸引が外科手術部位に提供され得る他のチャンネル（図示せず）を有し得る。エンドエフェクタ 412 が、外科手術器具 402 の遠位端に結合される。器具アセンブリ 400 は、カニューレ 414 を経由して、または元々の開口もしくは切開を經由して患者に挿入される。一部の例において、カニューレ型のガイドが使用されることにより、元々の開口を經由した挿入を補助し得る。カニューレ 414 とかかるカニューレ型のガイドとは、（例えば、咽頭の手術に対する）挿入を容易にするために、直線状であるか、湾曲されるかであり得る。外科手術用器具アセンブリ 400 の断面は、円形であり得、または他の形状（楕円、丸みのある多角形）であり得る。外科手術用器具 402 と誘導チューブ 404 との様々な組み合わせは、上に記述されたように、硬くなり得、受動的に可撓性があり得、能動的に可撓性があり得、ならびに変更可能にコンプライアンスがあり得、および/または係止可能であり得る。一部の例において、例示的な内視鏡画像化システム（図示せず）は、誘導チューブ 404 の遠位端にあり得る。

【0034】

外科手術用器具 300（図 3）の一部または全てが曲げられることにより、外科手術用器具 300 のエンドエフェクタを様々な位置と配向とに動かされ得るように、外科手術用器具アセンブリ 400 が、同様に曲げられることにより、エンドエフェクタ 412 を様々な位置と配向とに動かし得る。遠位端部分 416 または器具アセンブリ 400 の全長が、能動的に曲げられることにより、エンドエフェクタ 412 をヒープおよび/またはスウェイ

イさせ得る。曲ることと、ロールすることとの組み合わせもまた、エンドエフェクタ 4 1 2 を変位させるために使用され得る。複合的な曲りは、エンドエフェクタが、上で記述されたように横方向の並進の間にピッチおよび/またはヨーすることを防止し得る。代替の位置 4 1 8 と代替の位置 4 2 0 とは、これらの能動的な曲りを例示している。本発明の局面に従って、一部の例において、誘導チューブ 4 0 4 の遠位部分 4 1 6 が、わずかな、手首のようなピッチとヨーとの配向をエンドエフェクタ 4 1 2 に提供する。器具アセンブリ 4 0 0 の他の部分が、エンドエフェクタのロールと位置とを提供する。

【 0 0 3 5 】

外科手術用器具アセンブリ 4 0 0 は、図 3 を参照して記述されたような外科手術用器具 3 0 0 がエンドエフェクタ 3 0 4 に提供するよりも多くの D O F をエンドエフェクタ 4 1 2 に提供する可能性があり、一部の D O F は、冗長である。図 4 に示されているように、一部の局面において、外科手術用器具 4 0 2 が、誘導チューブ 4 0 4 の中で回転し、および/または誘導チューブ 4 0 4 が、カニューレ 4 1 4 (または元々の開口) の中で回転することにより、外科手術用器具アセンブリ 4 0 0 の長手方向軸の周りにおいてロールでエンドエフェクタ 4 1 2 を変位させ得る。器具 4 0 2 が、誘導チューブ 4 0 4 の中で並進し、および/または誘導チューブ 4 0 4 が、カニューレ 4 1 4 の中で並進することにより、外科手術用器具アセンブリ 4 0 0 の長手方向軸に沿ってエンドエフェクタ 4 1 2 を変位(サージ)させ得る。あるいは、以下で記述されるように、器具 4 0 2 は、誘導チューブ 4 0 4 の中で適切に保持される。誘導チューブの遠位部分 4 1 6 が外科手術用器具の遠位端 4 0 2 に及ぼす横方向の曲げ力は、エンドエフェクタ 4 1 2 が外科手術作業を行うことを可能にするように十分に強い。一部の例において、エンドエフェクタ 4 1 2 は、1 つ以上の追加の D O F (例えば、ロール、ピッチ、ヨー)を提供する手首メカニズムを経由して外科手術用器具 4 0 2 の遠位端に結合され得る。

【 0 0 3 6 】

図 4 はまた、誘導チューブが曲ったときに、曲りが、器具、または器具の中を延びる別の誘導チューブの動作を束縛してはいけないということを例示する。例えば、誘導チューブ 4 0 4 は、ケーブル動作のエンドエフェクタ 4 1 2 が、摩擦するように束縛されるか、永久的によじられるように曲ってはいけない。一部の局面において、曲率半径は、例えば、可撓性の誘導チューブを構成する個々の椎骨の構造によって機械的に限定される。他の局面において、曲率半径が、以下で記述される制御システムによって限定されることにより、例えば、作動中に、より滑らかな動きを提供する。さらに、一部の局面において、内部器具に対するケーブル、または誘導チューブは、誘導チューブが曲ったときに、ケーブルまたは誘導チューブが制御するコンポーネントが、影響をうけないように、ケーブルまたは誘導チューブの近位端と遠位端との間のより短い経路にシフトしてはいけない(かかるシフトは、遠位の曲り/形状センサと、適切なケーブルの長さを維持する制御システムとを使用することによって補償され得る)。ケーブルの経路の長さは、可撓性の関節の中央を通して延びるケーブルに対してシーブ(例えば、Bowdenケーブル)を使用するか、事実上の旋回点関節に対して、以下で記述されるような関節周辺部を通してケーブルの経路を定めるかによって安定させられ得る。

【 0 0 3 7 】

一部の例において、外科手術用器具 4 0 2 は、取り外し可能であり、そして、異なる外科手術用器具と取り替えられ得、該異なる外科手術用器具は、器具 4 0 2 と同様な構造を有するが、異なる外科手術作業を行うために異なるエンドエフェクタを有する。したがって、単一の誘導チューブ 4 0 4 が、1 つ以上の相互交換可能な外科手術用器具 4 0 2 に手首のような D O F を提供するために使用され得る。一部の例において、外科手術用器具は、相互交換され得るが、誘導チューブ 4 0 4 は、患者に残ったままである。かかる相互交換可能性が、以下でさらに詳細に記述される。誘導チューブは、新たに挿入された器具が軌道に関わらず外科手術部位に直接的に位置決めされることを可能にする。そして、器具 4 0 2 が完全にまたは部分的に挿入されるか、器具 4 0 2 が完全にまたは部分的に挿入されることなしにいずれかで、1 つの誘導チューブ 4 0 4 が、外科手術の間に、引き抜かれ

、そして、別の誘導チューブと取り替えられ得る。制御可能なDOFのうちの一部または全てが、誘導チューブの中におけるものであるので、一部の局面においては、器具は、割安で作成され得、したがって、使い捨てであり得、そして、誘導チューブは、殺菌可能、かつ、再利用可能にされ得る。

【0038】

図4Aおよび図4Bは、誘導チューブ440の中で適切に保持されている取り外し可能な器具の局面を例示する概略的斜視図である。誘導チューブ440の遠位端442は、開口部444を有し、器具の遠位端が、該開口部444を通過する。開口部444は、任意に、非円形にされることにより、器具が、誘導チューブ440の中でロールすることを防止する。任意のフィティング446（例えば、くぼみにスナップ嵌めするバネなど）が、器具のエンドエフェクタ448を適切に保持することにより、器具が誘導チューブを通過して並進することを防止する。丸い開口部444は、器具がロールすることを可能にするが、フィティング446は、器具が並進することを防止する。フィティング446が、器具を解放するとき（例えば、十分な引張力が加えられたとき）には、器具は、誘導チューブから引き抜かれ得る。一部の局面において、遠位端442は、器具のエンドエフェクタに対する手首メカニズムであり得る。ロール防止構成とフィティングとが、誘導チューブの遠位端に例示的に示されているが、様々な位置（例えば、誘導チューブの挿入端）に配置され得る。冗長な挿入のDOFおよび/または冗長なロールのDOFを取り除くと理解されるので、ロール防止構成とフィティングとは、他の器具と誘導チューブとの組み合わせに対して以下で記述される様々な局面において使用され得る。

【0039】

器具アセンブリ400は、硬化された状態または係止された状態で挿入され得るか、器具アセンブリ400は、標的の外科手術部位に到達するために、挿入の間に能動的に操作され得る。一部の局面において、器具402と誘導チューブ404とは、交互に同軸で前進させられる。例えば、器具402は、外科手術部位への軌道に沿う途中に能動的に操作され、そして、係止される（器具（または誘導チューブ）の遠位部分だけが、能動的に操作可能である必要がある。より近位の部分は、器具（または誘導チューブ）が前進するときに、受動的であるか、湾曲伝播（*curve propagation*）を使用し得る）。湾曲伝播は、例えば、Ikuta, Kらの「*Shape memory alloy servo actuator system with electric resistance feedback and application for active endoscope*」、1988 IEEE International Conference on Robotics and Automation、1988年4月24日～29日、Vol. 1、427ページ～430ページに開示されており、該開示は、参考として援用される。次に、誘導チューブ404は、器具402の遠位端に受動的に前進させられ、そして、器具402のさらなる前進を補助するために係止される。同軸の交互の前進および係止は、所望の軌道に沿って外科手術部位に到達するまで継続する。あるいは、誘導チューブ404は、能動的に操作可能かつ係止可能であり、外科手術部位に到達するまで、器具402は、誘導チューブの中で、受動的に前進させられ、そして、係止される。外科手術用器具402と誘導チューブ404との両方が、能動的に操作可能である場合には、外科手術用器具402と誘導チューブ404とが、外科手術部位に対する軌道に沿って同軸で前進させられ、そして、係止されるように、外科手術用器具402と誘導チューブ404とは、互いに「交互に前進」し得る。かかる同軸の挿入はまた、本明細書において記述された2つ以上の器具と誘導チューブとの任意の組み合わせと共に使用され得る。

【0040】

図5は、第2の低侵襲性外科手術用器具アセンブリ500の局面を例示する概略図である。外科手術用器具アセンブリ500は、2つ以上の外科手術用器具502aおよび外科手術用器具502bが単一の誘導チューブ504によって囲まれ得るということを例示する。外科手術用器具502aおよび外科手術用器具502bは、単一のチャンネル506に

において誘導チューブ504を通して長手方向に延び得る。あるいは、外科手術用器具502aおよび外科手術用器具502bはそれぞれ、固有の個々のチャンネル506aおよびチャンネル506bにおいて誘導チューブ504を通して延び得る。エンドエフェクタ508aおよびエンドエフェクタ508bはそれぞれ、外科手術用器具502aおよび外科手術用器具502bの遠位端に結合される。器具アセンブリ500は、上に記述されたように、カニューレ510を経由して挿入される。器具アセンブリ500の断面は、円形、楕円形、または他の形状（例えば、丸みのある長方形、または丸みのある他の多角形）であり得る。外科手術用器具502aおよび外科手術用器具502bと誘導チューブ504との様々な組み合わせは、上に記述されたように、硬かったり、受動的に可撓性があったり、能動的に可撓性があったり、係止可能であったりし得る。例示的な任意の画像化システム511（例えば、関連の光学機器および電子機器とを有する1つ以上の画像キャプチャチップ）が、誘導チューブ504の遠位端に位置決めされる。画像化システム511は、誘導チューブ504を前進させるのを補助するために使用され得、かつ、外科医が、外科手術部位において働いているエンドエフェクタ508aおよびエンドエフェクタ508bを観察することを可能にする視野を有する。

【0041】

外科手術用器具アセンブリ500は、外科手術用器具アセンブリ400（図4）の動作と同様な方法で動作するが、外科手術用器具アセンブリ500は、2つ以上の外科手術用器具が単一の誘導チューブを通して近位端から遠位端に延びている局面の例示であるという点で異なる。したがって、追加のチャンネルと、能動的な可撓性および受動的な可撓性と、係止/硬化と、様々なDOFと、手首メカニズムの任意の使用と、器具の相互交換可能性と、交互の同軸の前進と、カニューレとに関する上の記述は、器具アセンブリ500にあてはまる。遠位端部分の可撓性と、アセンブリ全体の可撓性とが、上に記述されたような先の図面において示された線と同様な代替の位置線512と代替の位置線514とによって例示されている。誘導チューブ504の複合的な曲りは、上に記述されたように、エンドエフェクタ508aおよびエンドエフェクタ508bに少なくとも6つの自由度を提供する。交互の同軸の前進は、上に記述されたように行われ得る。様々な方法のかかる前進が可能である。例えば、一部の局面において、両方の器具が使用され得、誘導チューブが両方の器具の上を滑動し、他の局面において、最初に、一方の器具が、前進させられ、そして、係止され、次に、誘導チューブが前進させられ、そして、係止され、次に、他方の器具が前進させられ、そして、係止されるなどである。

【0042】

図6は、第3の低侵襲性外科手術用器具アセンブリ600の局面を例示する概略図である。外科手術用器具アセンブリ600は、外科手術用器具アセンブリ400（図4）の動作と同様な方法で動作するが、外科手術用器具602の能動的に可撓性がある遠位部分604が、誘導チューブ606の遠位端を越えて延びている局面の例示である点で異なる。誘導チューブ606の遠位端部分608の能動的な可撓性および/または、誘導チューブ606全体の能動的な可撓性は、代替の位置線610と代替の位置線612とによって例示されている。器具602の遠位部分604の能動的な可撓性が、エンドエフェクタ614を例示的な代替の位置616に動かす。したがって、エンドエフェクタ614は、器具602の遠位部分604の運動から、誘導チューブ606の遠位部分608の運動から、および/または遠位部分604の運動と遠位部分608の運動との組み合わせから手首のようなDOF（例えば、ロール、ピッチ、ヨー）を経験する。このようにして、器具アセンブリ600は、器具と誘導チューブとの組み合わせが、冗長な、位置および配向のDOFをエンドエフェクタ614に提供する局面を例示している。追加のチャンネルと、能動的な可撓性および受動的な可撓性と、係止/硬化と、様々な自由度と、横方向に加える力の増加および堅さの増加と、手首メカニズムおよび画像化システムの任意の使用と、器具の相互交換可能性と、交互の同軸の前進と、カニューレとに関する上の記述は、器具アセンブリ600にあてはまる。

【0043】

図7は、第4の低侵襲性外科手術用器具アセンブリ700の局面を例示する概略図である。図7に示されているように、外科手術用器具702は、器具アセンブリ700の長手方向軸に沿って一次誘導チューブ704を通して延びている。さらに、一次誘導チューブ704は、長手方向軸に沿って二次誘導チューブ706を通して延びている。一部の例において、外科手術用器具アセンブリ700は、カニューレ708を経由して挿入される。エンドエフェクタ710が、外科手術用器具702の遠位端に結合され、エンドエフェクタ710は、ちょうど、一次誘導チューブ704の遠位端を越えて延びている。

【0044】

エンドエフェクタ710の特定の作業（例えば、把持）と関連付けられる固有の1つ以上のDOF以外のエンドエフェクタ710の冗長なDOFは、様々な方法で提供される。外科手術用器具702は、一次誘導チューブ704の中で回転し得、および/または一次誘導チューブ704は、二次誘導チューブ706の中で回転し得、および/または二次誘導チューブ706は、カニューレ708（または元々の開口もしくは切開）の中で回転し得、このことが、器具アセンブリ700の長手方向軸の周りにおいてロールにおいてエンドエフェクタ710を変位させ得る。外科手術用器具702は、一次誘導チューブ704の中で並進し、および/または一次誘導チューブ704は、二次誘導チューブ706の中で並進し、および/または二次誘導チューブ706は、カニューレ708の中で並進することにより、器具アセンブリ700の長手方向軸に沿ってエンドエフェクタ710を変位（サージ）させ得る。

【0045】

図7に示されているように、一次誘導チューブ704の能動的な可撓性の遠位部分712は、二次誘導チューブ706の遠位端を越えて延びている。遠位部分712は、（上で考察されたように、付随的なピッチとヨーとを伴って）エンドエフェクタ710にヒープおよび/またはスウェイさせ得、代替の位置714によって例示されたような、1つまたは2つの追加の自由度を追加する。同様に、二次誘導チューブ706の能動的な可撓性の遠位部分716、または二次誘導チューブ706の全体が、エンドエフェクタ710をヒープおよび/またはスウェイさせ得、代替の位置718および代替の位置720によって例示されたような、さらに1つまたは2つの自由度を追加する。器具アセンブリ700は、ロール変位とヒープ変位とスウェイ変位との様々な組み合わせをエンドエフェクタ710に提供するので、手首型のメカニズムは、追加の1つ以上の自由度（例えば、ロール、ピッチ、ヨー）を提供するために使用され得るが、手首型のメカニズムは、エンドエフェクタ710を外科手術用器具702に結合するために必要ではないことがあり得る。

【0046】

図7において代替の位置線によって示されたように、一次誘導チューブおよび二次誘導チューブは、単純な曲りと複合的な曲りとの様々な組み合わせを用いてエンドエフェクタ710を動かし得る。1つの例示的な実施形態において、二次誘導チューブ702の能動的な可撓性が、エンドエフェクタ710の比較的に大きな運動に対して使用され、一次誘導チューブの遠位部分712の能動的な可撓性が、エンドエフェクタ710の比較的に小さい、手首型の運動に対して使用される。かかる運動の量は、遠位部分712が、二次誘導チューブ706を越えて延びる距離に依存し、したがって、図2Bに記述された運動と似た運動を提供し得る。

【0047】

一部の例において、外科手術用器具702は、図6に示されたように、一次誘導チューブ704を越えて延び得る。追加のチャンネルと、能動的な可撓性および受動的な可撓性と、係止/硬化と、様々なDOFと、横方向に加える力の増加および堅さの増加と、器具の相互交換可能性と、交互の同軸の前進と、カニューレとに関する上の記述は、器具アセンブリ700にあてはまる。さらに、二次誘導チューブ706は、一次誘導チューブ704よりもかなり大きい外径を有するので、二次誘導チューブ706に対する作動メカニズムおよび係止メカニズムが、器具702または一次誘導チューブ704が、単独でまたは共同でいずれかで提供し得るよりも増加した、反力に対する、横方向の力と堅さと提供する

。

【 0 0 4 8 】

図 8 は、第 5 の低侵襲性外科手術用器具アセンブリ 8 0 0 の局面を例示する概略図である。外科手術用器具アセンブリ 8 0 0 は、2 つ以上の一次誘導チューブ 8 0 2 a と一次誘導チューブ 8 0 2 b とが、単一の二次誘導チューブ 8 0 4 によって囲まれ得るということを示している。例示的な外科手術用器具 8 0 6 a と外科手術用器具 8 0 6 b とは、一次誘導チューブ 8 0 2 a と一次誘導チューブ 8 0 2 b とのそれぞれを通して延びている。一次誘導チューブ 8 0 2 a と一次誘導チューブ 8 0 2 b とは、外科手術用器具アセンブリ 4 0 0 (図 4) と概ね同様なアーキテクチャを有し得る。しかしながら、一部の例において、1 つ以上の誘導チューブ 8 0 2 は、外科手術用器具アセンブリ 5 0 0 (図 5) または外科手術用器具アセンブリ 6 0 0 (図 6) と概ね同様なアーキテクチャを有し得る。二次誘導チューブ 8 0 4 の遠位端を越えて延びている一次誘導チューブ 8 0 2 a および一次誘導チューブ 8 0 2 b の遠位部分の能動的な可撓性が、代替の位置線 8 0 8 a および代替の位置線 8 0 8 b によって例示されている。一次誘導チューブ 8 0 2 a および一次誘導チューブ 8 0 2 b の遠位部分は、様々な外科手術作業を行うために、患者の中の外科手術部位における様々な位置において互いに隣接したエンドエフェクタ 8 0 9 a およびエンドエフェクタ 8 0 9 b を動かすことができる。二次誘導チューブ 8 0 4 の様々な能動的な可撓性が、代替の位置線 8 1 0 a および代替の位置線 8 1 0 b によって例示されている。追加のチャンネルと、能動的な可撓性および受動的な可撓性と、係止 / 硬化と、様々な DOF と、横方向に加える力の増加および堅さの増加と、手首メカニズムの任意の使用と、器具の相互交換可能性と、交互の同軸の前進と、カニューレとに関する上の記述は、器具アセンブリ 8 0 0 にあてはまる。

【 0 0 4 9 】

一部の例において、概略的に破線の四角で表された内視鏡的画像化システム 8 1 2 が、二次誘導チューブ 8 0 4 の遠位端に位置決めされている。画像化システム 8 1 2 は、上で記述されたようなモノスコープまたはテレスコープであり得、そして、器具アセンブリ 8 0 0 の長手方向軸と一致した視角か、器具アセンブリ 8 0 0 の長手方向軸から角度 (例えば 3 0 度) を付けられた視角かを有し得る。一部の例において、画像化システム 8 1 2 は、一次誘導チューブ 8 0 2 a と一次誘導チューブ 8 0 2 b との間に位置決めされる。他の例において、画像化システムは、一次誘導チューブ 8 0 2 a および一次誘導チューブ 8 0 2 b の上、下、または横に位置決めされることにより、二次誘導チューブ 8 0 4 の断面をより小さくする (例えば、1 つのステレオスコープレンズの窓が、一次誘導チューブ 8 0 2 a および一次誘導チューブ 8 0 2 b の上にあり、そして、1 つのステレオスコープレンズの窓が、一次誘導チューブ 8 0 2 a および一次誘導チューブ 8 0 2 b の下にある ; 一次誘導レンズが、外科手術部位に向かって 2 レンズの中心間の軸と概ね同一平面状に外側に曲げられ、次に、内側に曲げられた場合に、この構成に対するカメラ基準の制御が、可能になる) 。

【 0 0 5 0 】

図 9 は、第 6 の低侵襲性外科手術用器具アセンブリ 9 0 0 の局面を例示する概略図である。器具アセンブリ 9 0 0 は、器具アセンブリ 8 0 0 (図 8) と同様であるが、例示的な追加の外科手術用器具 9 0 2 が、二次誘導チューブ 9 0 4 を通って延びているが、外科手術用器具 9 0 2 は、一次誘導チューブによって囲まれていないという点で異なる。したがって、外科手術用器具 9 0 2 と二次誘導チューブ 9 0 4 との関係は、図 4 および図 6 に示されたような外科手術用器具と誘導チューブとの間で記述された関係と同様である。一次誘導チューブ 9 0 6 a と器具 9 0 8 a の関係と、一次誘導チューブ 9 0 6 b と器具 9 0 8 b との関係は、図 7 および図 8 に例示された局面に記述された関係と同様である。器具アセンブリ 9 0 0 は、1 つ以上の、誘導チューブと器具とのアセンブリと、誘導チューブのない 1 つ以上の器具との様々な組み合わせが、延びている二次誘導チューブの例示である。

【 0 0 5 1 】

一部の例において、外科手術用器具 902 は、硬いか、受動的な可撓性があるかであり、外科手術用器具 902 のエンドエフェクタ 910 は、組織を把持したり引っ張ったりすることにより、器具 908 a および器具 908 b の端のエンドエフェクタ 912 a およびエンドエフェクタ 912 b が行う外科手術作業を補助するために使用される。器具 902 は、硬いか、受動的な可撓性があるかであるが、かなりの力を用いて引っ張ることが可能である。他の例において、外科手術用器具は、引き込み、灌注、吸引などの他の機能を行い得る。さらに、内視鏡的画像化システムが、器具アセンブリ 800 (図 8) によって例示されているように、二次誘導チューブ 904 の遠位端に配置された場合に、器具 902 は、画像化システムの窓の手入れをする (例えば、流体の噴霧を用いて洗浄する) ために使用され得る。

【0052】

さらに別の例において、上で述べられたように、外科手術用器具 902 の遠位端は、能動的な可撓性があり、エンドエフェクタ 910 は、図 9 A に示されているように、内視鏡的画像化システム 914 と取り替えられる。これらの例において、遠位画像化デバイスは、手首型のメカニズム 916 を有する外科手術用器具 902 の能動的な可撓性のある端に結合され得、該手首型のメカニズム 916 は、少なくともピッチにおける DOF を提供する。かかるアーキテクチャは、画像感知デバイスが、一次誘導チューブ 906 a および一次誘導チューブ 906 b の遠位端の間から外側に動かされることを可能にし、そして、次に、視角が、ピッチ (および / またはヨー) されることにより、エンドエフェクタ 912 a とエンドエフェクタ 912 b とが働いている範囲と視野の中心を一致させる。このアーキテクチャは、外科医が、独立して作動させられる 2 つの外科手術用エンドエフェクタと、外科手術用器具から独立している内視鏡的画像化システムとを使用して、入口ポートを経由した体の中の外科手術部位において働くことを可能にする。以下で図 17 A を参照してさらに十分に示され、かつ、記述されるように、図 9 A に例示された独立して制御される画像化システムの別の利点は、組織の引き込みである。

【0053】

上で記述された局面に従って、1 つ以上の外科手術用器具が、誘導チューブの遠位端において出て行き、該誘導チューブの遠位端は、アセンブリの長手方向軸に対して直角に傾斜を付けられた平坦な面、または他の形状であり得る。他の局面に従って、1 つ以上の外科手術用器具は、誘導チューブの側面から出て行く。図 10 は、第 7 の低侵襲性外科手術用器具アセンブリ 1000 のかかる局面を例示する概略図である。

【0054】

図 10 に示されているように、2 つの外科手術用器具 1002 a と外科手術用器具 1002 b (2 つ以上の器具の例示) が、誘導チューブ 1004 を通って長手方向に延びている。器具 1002 a と器具 1002 b とは、誘導チューブ 1004 の最遠位端の代わりに、側面出口ポート 1008 a と側面出口ポート 1008 b とを経由して誘導チューブ 1004 の遠位部分 1006 を出て行く。側面出口ポート 1008 a と側面出口ポート 1008 b とは、概ね互いに対向するように配向され (すなわち、互いから約 180 度変位され) 得るか、側面出口ポート 1008 a と側面出口ポート 1008 b とは、より小さい角度 (例えば 120 度) だけ離され得る。そして、3 つ以上の出口ポートが、1 つ、2 つ、または 3 つ以上の器具 1002 に対して使用される局面において、側面出口ポートは、遠位部分 1006 の周りで様々な角度の配向を有し得る。1 つの局面において、一方の側面出口ポートは、他方の側面出口ポートよりも誘導チューブ 1004 の遠位先端から遠い。器具 1002 a の遠位部分 1010 a と、器具 1002 b の遠位部分 1010 b とはそれぞれ、外科手術部位において働くために、エンドエフェクタ 1012 a とエンドエフェクタ 1012 b とを動かすように独立して能動的に可撓性がある。任意の手首メカニズムと共に、器具のロールと挿入と単純な曲りまたは複合的な曲りの様々な組み合わせが、必要とされるエンドエフェクタの DOF を提供する。内視鏡的画像化システム 1014 は、誘導チューブ 1004 の遠位端に位置決めされる。画像化システム 1014 の視角は、器具アセンブリ 1000 の長手方向軸と整列されるか、視角は、長手方向軸から角度 (例えば 30

度)を付けられるかであり得る。一部の局面において、視角は、例えば、1つ以上の可動な反射面(鏡、プリズム)を使用して外科手術処置の間に能動的に変えられ得る。追加のチャンネルと、能動的な可撓性および受動的な可撓性と、係止/硬化と、様々なDOFと、横方向に加える力の増加および堅さの増加と、手首メカニズムの任意の使用と、器具の相互交換可能性と、カニューレとに関する上の記述は、器具アセンブリ1000に適用される。

【0055】

外科手術用アセンブリ1000は、切開または元々の開口を經由して患者の中に挿入され、一部の例においては、カニューレ1016、または上で記述されたような同様な誘導構造を通して挿入される。誘導チューブ1004が挿入されるときに、一部の例においては、誘導チューブ1004が外科手術部位に向かって前進させられるときに、外科手術用器具1002aおよび外科手術用器具1002bが、開口部1008aおよび開口部1008bを越えて延びないように、外科手術用器具1002aおよび外科手術用器具1002bが、部分的にかまたは完全にかのいずれかで引き込まれる。画像化システム1014からの画像が、前進を補助し得る。誘導チューブ1004が外科手術部位における適切な場所にくると、次に、器具1002aおよび器具1002bは、誘導チューブ1004の中に挿入されることにより、および/または前進させられることにより、外科手術部位に到達する。誘導チューブ1004が、外科手術処置の間に能動的に屈曲されることにより、外科手術部位における大まかな運動を提供しながら、器具の遠位部分1010aおよび遠位部分1010bが、代替の位置線1018aおよび代替の位置線1018bによって例示されているように、細かな運動を行うことにより、外科手術作業を完遂させる。外科医は、エンドエフェクタ1012aおよびエンドエフェクタ1012bを用いて外科手術作業を行う間に、画像化システム1014からの画像を観察する。遠位部分1010aおよび遠位部分1010bが、側面ポート1008aおよび側面ポート1008bを出て行ったときに、外科医は、遠位部分1010aおよび遠位部分1010bの画像化システム1014からの画像を見ることができないので、一部の局面においては、遠位部分1010aおよび遠位部分1010bが誘導チューブ1004から出て行き、遠位部分1010aおよび遠位部分1010bが、画像化システム1014の前に集まるように湾曲するように、制御システムが、以下で記述されるように、遠位部分1010aおよび遠位部分1010bを制御する。他の局面において、以下で記述されるように、管腔空間がマッピングされ、制御システムが、マッピングデータを使用することにより、エンドエフェクタを画像化システム1014の視野の中に導き得る。さらに別の局面において、誘導チューブの遠位端が、例えば、既知の空間から左側に動かされ、右側の器具が、誘導チューブの右側の「安全な」空間に挿入されることを可能にし得る。次に、同様に、誘導チューブの遠位端が、右側に動かされ、そして、左側の器具が、誘導チューブの左側の「安全な」空間に動かされる。誘導チューブの遠位端が、器具が出て行く誘導チューブの部分とは関係なく上側に動く局面に関して、器具は、同様に、誘導チューブの上側に変位された遠位端の下側の「安全な」空間の中に挿入され得る。引き抜き、または次の大規模な再位置決めの際に、器具1002aと器具1002bとが、誘導チューブ1004の中に部分的に、または誘導チューブ1004から完全にいずれかで、側面出口ポート1008aおよび側面出口ポート1008bを通して引き抜かれ得る。

【0056】

図11は、第8の低侵襲性外科手術用器具アセンブリ1100の局面を例示する概略図である。図11に示されているように、外科手術用器具1102aは一次誘導チューブ1104aの長手方向軸に沿って一次誘導チューブ1104aを通して延びている。同様に、外科手術用器具1102bは、一次誘導チューブ1104bの長手方向軸に沿って一次誘導チューブ1104bを通して延びている。エンドエフェクタ1106aおよびエンドエフェクタ1106bは、器具1102aおよび器具1102bの遠位端に結合されている。一次誘導チューブ1104aおよび一次誘導チューブ1104bは、二次誘導チューブ1108を通して長手方向に延びている。外科手術用器具1002aおよび外科手術用

器具 1002b が誘導チューブ 1004 の遠位部分 1106 の側面ポート 1008a および側面ポート 1008b を出て行く方法と同様な方法で、一次誘導チューブ 1104a および一次誘導チューブ 1104b は、二次誘導チューブ 1108 の側面ポート 1110a および側面ポート 1110b を出て行く。一次誘導チューブ 1104a の遠位部分 1112a と、一次誘導チューブ 1104b の遠位部分 1112b とが、能動的に屈曲することにより、代替の位置線 1114a および代替の位置線 1114b によって例示されたように、エンドエフェクタ 1106a およびエンドエフェクタ 1106b を動かす。内視鏡的画像化システム 1116 が、二次誘導チューブ 1108 の遠位端に位置決めされている。追加のチャンネルと、能動的な可撓性および受動的な可撓性と、係止/硬化と、様々な DOF と、横方向に加える力の増加および堅さの増加と、手首メカニズムの任意の使用と、器具の相互交換可能性と、カニューレと、内視鏡的画像化システムとに関する上の記述は、器具アセンブリ 1100 に適用される。

【0057】

器具アセンブリ 1100 は、器具アセンブリ 1000 (図 10) と同様な方法で動作する。2つの局面の間の基本的な相違は、アセンブリ 1100 における二次誘導チューブと一次誘導チューブとの両方の使用である。したがって、器具アセンブリ 1100 と器具アセンブリ 1000 との間の関係は、器具アセンブリ 800 (図 8) と器具アセンブリ 500 (図 5) との間の関係と類似している。挿入と、挿入および再位置決めのための完全なまたは部分的な器具の引き抜きと、画像化システムの使用と、一次誘導チューブおよび二次誘導チューブの使用と、器具の延長の制御とに関する上の記述は、器具アセンブリ 1100 の局面に適用される。

【0058】

図 11A および図 11B は、外科手術用器具アセンブリの概略的端面図であり、図 11A および図 11B は、アセンブリ 1000 (図 10) およびアセンブリ 1100 (図 11) などの側面出口アセンブリが、誘導チューブまたは二次誘導チューブの全体的な断面積を減少させるために使用され得るということを例示している。図 11A は、アセンブリ 800 などのアセンブリの例示的な図であり (円形の断面形状が、単に例示されている)、図 11A においては、器具 806a / 誘導チューブ 802a の組み合わせと、器具 806b / 誘導チューブ 802b の組み合わせとが、誘導チューブまたは二次誘導チューブの遠位端から出て行く。この例示的な例において、画像化システム 812 は、画像化ポートと例示的な照明ポート 1122 との間の 2 レンズの中心間の距離 1120 を有するステレオスコープ画像化システムである。図 11B の例示的な例に示されているように、側面出口アセンブリの器具 1102a / 遠位誘導チューブ部分 1112a の組み合わせと、側面出口アセンブリの器具 1102b / 遠位誘導チューブ部分 1112b の組み合わせとは、図 11A に示された、802a、806a の組み合わせおよび 802b、806b の組み合わせと同じ断面寸法を有する。そして、例示的なステレオスコープ画像化システム 1116 は、図 11A に示されたような画像化システム 812 と同じ、2 レンズの中心間の距離 1120 を有する。内視鏡画像が、誘導チューブの遠位端においてキャプチャされ、デジタル化される場合には、画像キャプチャコンポーネントおよび画像デジタル化コンポーネントの近くの誘導チューブの範囲が、光学機器 (例えば、ファイバーバンドル、ロッドレンズなど) の代わりに、器具および作動のために使用され得る。結果として、図 11B の側面出口誘導チューブの長円形状の断面積は、図 11A の側面出口誘導チューブの断面積よりも小さく、そして、画像化システムの 2 レンズの中心間の距離は同じである。この断面積の減少は、例えば、使用される切開のサイズおよび場所に関して、特定の元々の開口のサイズに関して、または入口ポートと外科手術部位との間の中間の組織の位置に関して有利であり得る。かかる長円の断面形状は、本明細書において記述される他の器具アセンブリの誘導チューブにおいて使用され得る。

【0059】

図 12 は、第 9 の低侵襲性外科手術用器具アセンブリ 1200 の局面を例示する概略図である。器具アセンブリ 1200 は、器具アセンブリ 1100 と同様であり、追加の外科

手術用器具 1202 を有し、該外科手術用器具 1202 は、二次誘導チューブ 1204 の遠位端から延びている。外科手術用器具 1202 は、外科手術用器具 902 (図 9) と同様な方法で動作し、一部の局面においては、硬く、そして、他の局面においては、上で記述されたように、受動的または能動的に可撓性がある。そして、エンドエフェクタ 1206 は、図 9 および図 9 A または図 17 および図 17 A を参照して記述されているように、内視鏡的画像化システムと取り替えられ得るので、一部の局面において、器具アセンブリ 1200 は、図 12 に例示されているような、独立して動作される、任意的に手首に据え付けられた内視鏡的画像化システム 1208 を有する。

【0060】

図 12 A および図 12 B は、上で考察された端部出口誘導チューブに対する後屈運動と同様な、側面出口誘導チューブの例における後屈位置を例示している実施形態の図である。図 12 A は、一局面において、側面出口器具アセンブリ 1220 が、側面出口ポート 1222 a および側面出口ポート 1222 b とほぼ同一平面にある面において能動的に曲がる (視野基準に対してヨー) ということを示す。図 12 B は、別の局面において、側面出口器具アセンブリ 1230 が、側面出口ポート 1232 a および側面出口ポート 1232 b (隠されている) に対してほぼ垂直である面において能動的に曲がる (視野基準に対してピッチ) ということを示す。機械的な構造であるので、アセンブリ 1230 の曲げ半径は、アセンブリ 1220 の曲げ半径よりも小さくなり得、他の寸法は、実質的には同じである。一部の局面において、側面器具アセンブリは、同時に、ヨーしたりピッチしたりし得、そして、アセンブリは、側面出口ポートの遠位でヨー/ピッチし得る。

【0061】

図 13 および図 14 は、第 10 の低侵襲性外科手術用器具アセンブリ 1300 (図 13) の局面と、第 11 の低侵襲性外科手術用器具アセンブリ 1400 (図 14) の局面とを例示する概略図である。外科手術用器具アセンブリ 1300 および外科手術用器具アセンブリ 1400 は、図 3 ~ 図 12 B と、関連付けられる記述とに例示された外科手術用器具の局面を組み合わせている。特に、器具アセンブリ 1300 は、1 つ以上の外科手術用器具 1302 が、誘導チューブ 1306 の遠位部分 1304 の端を出て行き、そして、1 つ以上の他の外科手術用器具 1308 が、誘導チューブ 1306 の遠位部分 1304 においてポート 1310 から出て行く局面を例示している。同様に、器具アセンブリ 1400 は、1 つ以上の外科手術用器具 1402 が、二次誘導チューブ 1408 の遠位部分 1406 の端を出て行く 1 つ以上の一次誘導チューブ 1404 の中で同軸に延び、そして、1 つ以上の他の外科手術用器具 1410 が、二次誘導チューブ 1408 の中で同軸に延び、二次誘導チューブ 1408 の遠位部分 1406 において 1 つ以上の側面出口ポート 1414 から出て行く 1 つ以上の一次誘導チューブ 1412 を通って同軸で延びている局面を例示している。追加のチャンネルと、能動的な可撓性および受動的な可撓性と、係止/硬化と、様々な DOF と、横方向に加える力の増加および堅さの増加と、手首メカニズムの任意の使用と、器具の相互交換可能性と、カニューレと、内視鏡的画像化システムとに関する上の記述は、器具アセンブリ 1300 および器具アセンブリ 1400 に適用される。

【0062】

多くの例において、本明細書において記述されたような器具または器具アセンブリは、外科手術部位に能動的または受動的に位置決めされ得る。本明細書において記述されたものなどの、十分に可撓性があり、かつ、操作可能な、外科手術用器具または外科手術用器具アセンブリが、以下の挿入の記述に従って機能する器具またはアセンブリの 1 つ以上の部分を用いて挿入され得る。しかしながら、一部の例においては、誘導プローブが、入口ポートと外科手術部位との間の軌道の一部または全てを最初に画定するために使用され得る。誘導プローブは、例えば、誘導プローブの遠位先端における画像化システムからの画像データ、外部画像化システム (例えば、超音波、蛍光透視鏡、MRI) からのリアルタイム画像データ、同様な軌道の、手術前の画像データおよびコンピュータ分析、およびこれらのデータの様々な組み合わせを使用して操作され得る。

【0063】

図15A～図15Dは、患者の中の外科手術部位に到達するように中間の組織構造を通過して操作するために誘導プローブを使用することによって、本明細書において記述されているもののような、操作可能な可撓性の外科手術用器具と操作可能な可撓性の外科手術用器具アセンブリとを挿入する局面を例示する概略図である。挿入は、上で記述されたように、カニューレ（図示せず）を用いて、または用いることなくいずれかで、元々の開口または切開を経由するものであり得る。図15Aに示されているように、第1の中間の組織構造1502は、図1に示されているように、外科手術用器具または外科手術用器具アセンブリが、概ね、外科手術用器具または外科手術用器具アセンブリが体に入る旋回中心点で動作することを防止する。さらに、第2の中間の組織構造1504は、図2Bに示されているように、器具または器具アセンブリが第1の中間の組織構造1502を通る位置と、標的の外科手術部位1506との間に存在する。器具または器具アセンブリは、外科手術部位に到達するために、中間の組織構造の間に、またはそれを迂回して誘導されなければならない。

【0064】

図15Aに示されているように、一局面において、誘導プローブ1508は、第1の中間の組織構造1502を通過して挿入され、次に、第2の中間の組織構造1504の周りで能動的に操作されることにより、外科手術部位1506または他の所望の位置に到達する。誘導プローブの主な機能は、外科手術部位への軌道を確立することである。任意の内視鏡的画像化システム1509は、誘導プローブ1508の遠位先端に据え付けられ得る。一部の局面において、上に記述されたような湾曲伝播が、挿入の間に使用される。すなわち、遠位端を操作することによって最初に形成された湾曲は、誘導プローブが外科手術部位に向かって前進させられるにつれ、誘導プローブにおいて近位方向に自動的に伝播される。かかる湾曲伝播は、例えば、以下で記述されるような制御システムを使用して行われる。誘導プローブの所望の位置に来ると、誘導プローブ1508は、誘導プローブの2次元または3次元の湾曲形状を維持するために硬化される。次に、誘導チューブ1510が、図15Bに示されているように、誘導プローブ1508の上に同軸で挿入される。誘導チューブ1510は、示されているような中間の位置に挿入されるか、誘導チューブ1510は、代替の位置線によって示されているように外科手術部位1506の位置まで挿入され、そして、操作されるかであり得る。一部の局面において、誘導プローブおよび誘導チューブは、まず、誘導プローブ、次に、誘導チューブと繰り返して交互に同軸で挿入される。誘導チューブ1510は、図4～図14に示されたもののような様々な一次誘導チューブおよび二次誘導チューブの例示である。誘導チューブ1510が、所望の位置に来ると、誘導チューブ1510は、誘導プローブ1508によって画定される形状を維持するために硬化され、次に、該誘導プローブ1508は、図15Cに示されているように引き抜かれる。誘導プローブが引き抜かれた後に、外科手術用器具または外科手術用器具アセンブリ1512が、図15Dに示されているように、誘導チューブ1510を通して挿入されることにより、外科手術部位1506に到達し得る。

【0065】

誘導チューブの挿入を容易にするために、一局面において、誘導プローブは、誘導プローブが患者に入り、そして、外科手術用部位に到達することを可能にするために十分な距離だけ、同軸の誘導チューブを越えて延びている。次に、誘導プローブは、同軸で挿入される。代替の局面において、誘導プローブの近位部分（例えば、伝達メカニズム；例示的な図に関しては図27を参照）は、誘導チューブが誘導プローブの上に同軸で挿入されることを可能にするために取り外し可能である。

【0066】

外科手術器具アセンブリ400（図4）に従った例示的な例として、誘導プローブが、挿入され、誘導チューブ404が、誘導プローブの上に挿入され、誘導プローブが、引き抜かれ、そして、外科手術用器具402が、誘導チューブ404を通して挿入される。同様な手順が、外科手術用器具アセンブリ500（図5）などの、複数の器具チャンネルを有する誘導チューブに対して使用され得る。外科手術器具アセンブリ700（図7）に従っ

た別の例示的な例として、誘導プローブが、挿入され、一次誘導チューブ704が、誘導プローブの上に挿入され、二次誘導チューブ706が、一次誘導チューブ704の上に挿入され、誘導プローブが引き抜かれ、そして、器具702が、一次誘導チューブ704を通して挿入される。あるいは、比較的大きな外径を有する誘導プローブが、挿入され、二次誘導チューブ706が、誘導プローブの上に挿入され、誘導プローブが、引き抜かれ、そして、一次誘導チューブ704と器具706とが、二次誘導チューブ706を通して挿入される。同様な手順が、2つ以上の一次誘導チューブおよび/または2つ以上の器具チャンネルを有する二次誘導チューブに対して使用され得る。さらに別の例示的な例において、誘導チューブ1510は、カニューレ708と類似しており、器具アセンブリ700が、誘導チューブ1510を通して挿入される。挿入順序における様々な変化形が、可能であり、そして、本発明の範囲内にある。

【0067】

再び図2Aを参照すると、低侵襲性外科手術用器具の硬い遠位部分はまた、中間の組織構造を通してアクセスされる、体の中深くの大きな体積へのアクセスを提供し得るということが理解され得る。かかるメカニズムは、構築および動作することが機械的により単純であり得、したがって、可撓性の技術を使用するシステムよりも、高価ではなく、かつ、制御することが容易であり得る。そして、一部の局面において、かかるメカニズムは、かかるメカニズム自身を重ねることにより、上に記述された後屈した曲りと同様な能力を提供し得る。

【0068】

図16は、第12の低侵襲性外科手術用器具アセンブリ1600の局面を例示する概略図である。図16に示されているように、2つの外科手術用器具1602aおよび外科手術用器具1602bが、チャンネル1604aおよびチャンネル1604bを通して延び、該チャンネル1604aおよび該チャンネル1604bは、硬い誘導チューブ1606を通して長手方向に延びている。一部の局面において、誘導チューブ1606は、直線状であり、そして、他の局面において、誘導チューブ1606は、湾曲されることにより、特定の挿入ポートを適合させる(器具が、同様に、湾曲されることにより、挿入を容易にする)。誘導チューブ1606は、様々な断面形状(例えば、円形、楕円、丸みのある多角形)を有し得、そして、多数の外科手術用器具およびチャンネルが、使用され得る。一部の任意の作業チャンネルが、使用されることにより、支援する外科手術機能、例えば、灌注および吸引を提供し得る。一部の局面において、内視鏡的画像化システム(例えば、モノスコープまたはテレスコープの、画像キャプチャの視界または直接的な視界)が、誘導チューブ1606の遠位端1610にある。一局面において、誘導チューブ1606は、カニューレ1612または同様な誘導構造を用いて、または用いることなくいずれかで、切開(例えば、へそにおいて約2.0cm)または元々の開口を經由して患者の中に挿入される。一部の局面において、誘導チューブ1606は、カニューレ1612の中で回転し得る。

【0069】

図16に示されているように、外科手術用器具1602aおよび外科手術用器具1602bは、同様な方法で機能し、多くの、器具の機能(本体のロール、手首動作、エンドエフェクタの動作など)は、da Vinci(登録商標)Surgical System(8mmの器具本体の直径と5mmの器具本体の直径との両方)において使用される外科手術用器具と同様である。他の局面において、器具は、異なるように機能し、および/またはda Vinci(登録商標)Surgical Systemにおいて体現されていない能力を有し得る(例えば、1つの器具は、直線状であり得、1つの器具は、接合され得、1つの器具は、可撓性があり得るなど)。図16に示された例示的な局面において、器具1602aは、器具1602aの近位端における伝達部(図示せず)と、細長い器具本体1614と、様々な外科手術用エンドエフェクタ1616のうちの1つと、蛇のような2つの自由度の手首メカニズム1618を含み、該手首メカニズム1618は、エンドエフェクタ1616を器具本体1614に結合する。da Vinci(登録商標)Surgical Systemにおけるように、一部の局面において、伝達部は、ディス

クを含み、該ディスクは、支持アームに恒久的に据え付けられた電気アクチュエータ（例えばサーボモータ）とインタフェースするので、器具は容易に交換され得る。適合するジンバルプレートおよびレバーなどの他のリンクが、使用されることにより、機械インタフェースにおける作動力を伝達し得る。伝達部における機械メカニズム（例えば、歯車、レバー、ジンバル）が、ケーブル、ワイヤ、および/またはケーブルとワイヤとハイポチューブとの組み合わせにディスクから作動力を伝達し、該ケーブル、該ワイヤ、および/または該ケーブルとワイヤとハイポチューブとの組み合わせは、（1つ以上の関節運動部分を含み得る）器具本体1614における1つ以上のチャンネルを通して延びることにより、手首1618およびエンドエフェクタ1616の運動を制御する。一部の局面において、1つ以上のディスクと、関連付けられるメカニズムとが、示されているように、器具本体1614の長手方向軸1619の周りで器具本体1614をロールする作動力を伝達する。一部の局面において、特定の器具に対するアクチュエータ自体が、単一のリニアアクチュエータに据え付けられ、該単一のリニアアクチュエータは、示されているように、チャンネル1604aの中で長手方向に器具本体1614を動かす。器具1614の主部分は、実質的に硬い単一のチューブであるが、一部の局面において、器具1614の主部分は、わずかに弾力的な可撓性があり得る。この小さな可撓性が、誘導チューブ1606の近位の近位本体部分1620（すなわち患者の外側）が、わずかに屈曲されることを可能にするので、いくつかの器具本体は、いくつかの等しい長さの切花が小さい首の花びらの中に配置されているように、誘導チューブ1606の中で、器具本体の個々の伝達部分の筐体がそうでない場合に可能にするよりも近づけられ得る。この屈曲は、最小（例えば、一実施形態において5度の曲げ角度以下）であり、あまり摩擦を含まない。なぜならば、器具本体の内側における制御ケーブルとハイポチューブとに対する曲げ角度が、小さいからである。

【0070】

図16に示されているように、器具1602aおよび器具1602bはそれぞれ、近位本体部分を含み、該近位本体部分は、誘導チューブを通して延び、そして、少なくとも1つの遠位本体部分が、誘導チューブの遠位端を越えて位置決めされている。例えば、器具1602aは、誘導チューブ1606を通して延びる近位本体部分1620と、関節1624において近位本体部分1620に結合される遠位本体部分1622と、別の関節1628において遠位本体部分1622に結合される手首メカニズム1626（結合は、別の短い遠位本体部分を含み得る）と、エンドエフェクタ1630とを含む。一部の局面において、遠位本体部分1622と、関節1624と、関節1628とは、平行運動メカニズム1632として機能し、該平行運動メカニズム1632においては、メカニズムの遠位端における基準座標系の位置が、遠位の基準座標系の配向を変化させることなく、メカニズムの近位端における基準座標系に対して変化させられ得る。

【0071】

図16Aは、器具1602aの遠位端の実施形態の横正面図であり、該器具1602aは、平行運動メカニズム1632と、手首メカニズム1626と、エンドエフェクタ1630とを含む。この例示的な実施形態において、平行運動メカニズム1632の直径は、約7mmであり、手首1626の直径は、約5mmである。図16Aは、関節1624と関節1628とはそれぞれ、直交する軸の周りで回転する2つのヒンジを有するというを示す。1つのヒンジが、関節1624で回転すると、対応するヒンジが、関節1628において反対方向に同じ量を回転する。したがって、遠位本体部分1622が、動いたときに、手首1626およびエンドエフェクタ1630の配向は、実質的に影響を受けていないままである。ヒンジは、ロールする接触で構成されているので、回転軸（「事実上の回転点」）の両側におけるケーブル長は、平衡したままである。詳細は、参考として援用される米国特許第6,817,974号（Cooperら）に開示されている。米国特許第6,817,974号はさらに、平行運動メカニズム1632（手首1626は同様に構成されている）におけるヒンジのヨー-ピッチ-ピッチ-ヨー（YPPY；あるいは、PYYP）の配置に関する詳細を開示しており、該ヨー-ピッチ-ピッチ-ヨー（YP

P Y ;あるいは、P Y Y P)の配置は、定速ロール構成を提供する。結果として、近位本体部分 1 6 2 0のロールが、滑らかにエンドエフェクタ 1 6 3 0に伝達される。ケーブル、ワイヤ、または曲ることができるハイポチューブが、本体部分 1 6 2 0および本体部分 1 6 2 2と、関節 1 6 2 4および関節 1 6 2 8と、手首 1 6 2 6とにおける中央チャンネルを通されることにより、エンドエフェクタ 1 6 3 0を動作させる(例えば、示されているように、把持器における顎を開閉する)。平行運動メカニズム 1 6 3 2と手首 1 6 2 6とを動作させるケーブルは、関節の周辺付近の開口部を通して経路決定される。図 1 6 Bは、関節 1 6 2 4および関節 1 6 2 8の例示的な実施形態の斜視図であり、図 1 6 Cは、関節 1 6 2 4および関節 1 6 2 8の例示的な実施形態の断面図である。

【 0 0 7 2 】

本明細書において記述されているように、平行運動メカニズム 1 6 3 2は、2つの関節 1 6 2 4および関節 1 6 2 8を含む。しかしながら、関節 1 6 2 4および関節 1 6 2 8は、結合されているので、関節 1 6 2 4および関節 1 6 2 8は、互いに独立して動作しない。したがって、接合空間において、平行運動メカニズム 1 6 3 2全体は、「関節」1 6 2 4および「関節」1 6 2 8がそれぞれ、2つの直交するヒンジを有する(メカニズムの遠位端の位置が、3 Dのデカルト座標空間において変化し得る)場合には、2つの自由度(すなわち、ピッチおよびヨー)を有する単一の関節と考えられ、「関節」1 6 2 4および「関節」1 6 2 8がそれぞれ、単一のヒンジを有する場合(メカニズムの遠位端の位置が、2 Dのデカルト座標空間においてのみ変化し得る)場合には、平行運動メカニズム 1 6 3 2全体が、1つの自由度(すなわち、ピッチまたはヨー)を有する単一の関節と考えられ得る。平行運動メカニズム 1 6 3 2が、接合空間において2 D O Fを有する場合に、平行運動メカニズム 1 6 3 2は、定速関節として機能し、ロールを伝達する。メカニズム 1 6 3 2の運動は、「平行」である。なぜならば、メカニズムの近位端(座標系)および遠位端(座標系)の相対的な配向が、メカニズムが遠位端(座標系)の位置を変化させたときに、一定のままであるからである。

【 0 0 7 3 】

図 1 6 Dおよび図 1 6 Eは、平行運動メカニズム 1 6 3 2の設計および動作の原理に関する局面を例示する概略図である。明確性の目的で、対応する旋回ヒンジの一方の組(すなわち、P PまたはY Y)だけが示されている。ヒンジの他方の組は、同じ方法で機能する。各ヒンジは、近位リンクディスクと遠位リンクディスクとを有する。図 1 6 Dに示されているように、ケーブル 1 6 4 0 aとケーブル 1 6 4 0 bとの第1の組は、平行運動メカニズム 1 6 3 2の反対側に位置決めされ、そして、ヒンジ 1 6 2 4 aにおける近位リンクディスクをヒンジ 1 6 2 8 bにおける遠位リンクディスクに結合する。2つのケーブル 1 6 4 0 aおよびケーブル 1 6 4 0 bは、使用され得るケーブルの様々な組み合わせの例示である(例えば、強度の増加のための、各側における2つのケーブル;約1 2 0度間隔を開けられた3つのケーブルが、両方の面における平行を維持するなど)。ケーブル 1 6 4 2 aとケーブル 1 6 4 2 bとの第2の組は、ヒンジ 1 6 2 4 aの遠位リンクディスクに結合され、そして、近位本体部分 1 6 2 0を通して伝達メカニズム(図示せず)に戻るように延びている。手首メカニズム 1 6 2 6とエンドエフェクタ 1 6 3 0とを制御する他のケーブルが、ケーブル 1 6 4 4 aとケーブル 1 6 4 4 bとの第3の組で例示されている。

【 0 0 7 4 】

図 1 6 Eに示されているように、伝達メカニズムが、ケーブル 1 6 4 2 aに張力を加えた(ケーブル 1 6 4 2 bが繰り出されることを可能にされた)ときに、ヒンジ 1 6 2 4 aは旋回する。ヒンジ 1 6 2 4 aの近位リンクディスクとヒンジ 1 6 2 8 aの遠位リンクディスクとの間で結合しているケーブル 1 6 4 0 aおよびケーブル 1 6 4 0 bは、ヒンジ 1 6 2 8 aに、反対方向に同じ量を旋回させる。結果として、手首 1 6 2 6とエンドエフェクタ 1 6 3 0とは、近位本体部分 1 6 2 0の長手方向軸 1 6 1 9から離れるように横方向に変位させられる。ケーブル 1 6 4 4 aとケーブル 1 6 4 4 bとの長さは、ヒンジの設計が原因となり、運動によって影響されず、したがって、手首 1 6 2 6およびエンドエフェクタ 1 6 3 0の配向もまた、運動によって影響されない。近位器具本体部分 1 6 2 0が、

静止したままである場合には、エンドエフェクタ 1 6 3 0 は、患者の基準座標系において（サージされた）長手方向軸 1 6 1 9 と一致した方向にわずかに並進する。したがって、以下で記述される制御システムは、患者の基準座標系における一定の挿入深度でエンドエフェクタ 1 6 3 0 を維持するために必要な量だけ近位本体部分 1 6 2 0 を動かすことによって、この小さな運動を補償する。

【 0 0 7 5 】

一部の例において、ロールをエンドエフェクタに伝達することが、（例えば、吸引または灌注のツールに対して、画像化システムに対して）必要とされないときには、平行運動メカニズムにおける各関節は、単一の旋回ヒンジだけを有し得る。さらに、当業者は、エンドエフェクタの配向を維持することが、必要とされない場合には、平行運動メカニズムは、省かれ得るということを理解する。例えば、近位器具本体部分は、近位本体部分が、遠位本体部分の遠位端におけるエンドエフェクタを左右に動かすためにロールされなければならないように、単一の旋回軸を有する関節において遠位本体部分に結合され得る。あるいは、2 つ以上の細長い遠位本体部分が使用され得る。ロールが必要とされない場合には、本体部分の断面が丸い必要はない。一部の局面において、手首メカニズムは、削除され得る。

【 0 0 7 6 】

図 1 6 F は、リンクディスクの概略的端面図であり、図 1 6 F は、平行運動メカニズムにおけるケーブルの経路決定の局面を例示している。図 1 6 F に示されているように、1 2 個の、ケーブルの経路決定ホールが、リンクディスク 1 6 5 0 の外周近くに配置されている。ケーブルの経路決定ホールは、リンクディスク 1 6 5 0 における 3 時、6 時、9 時、および 1 2 時の位置の間で互いから 2 2 . 5 度離して間隔を置かれている。ホールは、3 時、6 時、9 時、および 1 2 時の位置には配置されない。なぜならば、ヒンジコンポーネント（図示せず）が、リンクディスク 1 6 5 0 の表側と裏側にあるからである。1 2 時の位置から開始して、ホールは、1 6 5 2 a ~ 1 6 5 2 l とラベル付けされている。4 組の 3 つのケーブルがそれぞれ、4 つの機能に呈されている。ケーブルの第 1 の組は、平行運動メカニズムにおける平行機能を維持し、ホール 1 6 5 2 a、ホール 1 6 5 2 e、および 1 6 5 2 i を通って経路決定される。ケーブルの第 2 の組は、手首メカニズム（例えば、手首メカニズム 1 6 2 6）の遠位部分を動かすために使用され、ホール 1 6 5 2 b、ホール 1 6 5 2 f、および 1 6 5 2 j を通って経路決定される。ケーブルの第 3 の組は、平行運動メカニズムを動かすために使用され、ホール 1 6 5 2 c、ホール 1 6 5 2 g、および 1 6 5 2 k を通って経路決定される。ケーブルの第 4 の組は、手首メカニズムの近位部分を動かすために使用され、ホール 1 6 5 2 d、ホール 1 6 5 2 h、および 1 6 5 2 l を通って経路決定される。エンドエフェクタと関連付けられるケーブルと他のコンポーネントとは、リンクディスク 1 6 5 0 における中央ホール 1 6 5 4 を通って経路決定される。

【 0 0 7 7 】

図 1 6 G は、リンクディスクの別の概略的端面図であり、図 1 6 G は、平行運動メカニズムにおけるケーブルの経路決定のさらなる局面を例示している。図 1 6 G に示されているように、1 2 個の、ケーブルの経路決定ホールの第 1 の組は、図 1 6 F に示されたものと同様な方法でリンクディスク 1 6 6 0 の外周の周りに配置されている。さらに、1 2 個の、ケーブルの経路決定ホールの第 2 の組は、ホールの第 1 の組の内側の同心円の周りに配置されている。1 2 時の位置から開始して、外側の環の、ケーブルの経路決定ホールは、1 6 6 2 a ~ 1 6 6 2 l でラベル付けされ、内側の環のホールは、1 6 6 4 a ~ 1 6 6 4 l でラベル付けされている。平行運動メカニズムと関連付けられるケーブルは、外側の環のホール 1 6 6 2 を通って経路決定され、手首メカニズムと関連付けられるケーブルは、内側の環のホール 1 6 6 4 を通って経路決定される。3 つのケーブルの対の第 1 の組は、平行運動メカニズムにおける平行機能を維持し、隣接するホール 1 6 6 2 a およびホール 1 6 6 2 l と、隣接するホール 1 6 6 2 d およびホール 1 6 6 2 e と、隣接するホール 1 6 6 2 h およびホール 1 6 6 2 i とを通過して経路決定される。3 つのケーブルの対の第 2 の組は、平行運動メカニズムを動かすために使用され、隣接するホール 1 6 6 2 b およ

びホール1662cと、隣接するホール1662fおよびホール1662gと、隣接するホール1662jおよびホール1662kとを通過して経路決定される。3つのケーブルの対の第3の組は、手首メカニズムの近位部分を動かすために使用され、隣接するホール1664aおよびホール1664lと、隣接するホール1664dおよびホール1664eと、隣接するホール1664hおよびホール1664iとを通過して経路決定される。3つのケーブルの対の第4の組は、手首メカニズムの遠位部分を動かすために使用され、隣接するホール1664bおよびホール1664cと、隣接するホール1664fおよびホール1664gと、隣接するホール1664jおよびホール1664kとを通過して経路決定される。エンドエフェクタと関連付けられるケーブルと他のコンポーネントとは、リンクディスク1660における中央ホール1666を通過して経路決定される。

【0078】

図16Gに例示されたようなケーブルの対の使用は、単一ケーブル使用の堅さを上回って作動の堅さを増加させる。堅さの増加は、器具コンポーネントが、運動の間に、より正確に位置決めされることを可能にする(例えば、堅さの増加が、運動のヒステリシスを減少させるのに役立つ)。一例において、かかるケーブルの対は、直径が約7mmである平行運動メカニズムを有する器具に対して使用される。しかしながら、より小さい直径(例えば、直径が約5mm)を有する器具は、ケーブルの対を収容するために十分な内部空間を有さないことがあり得る。これらの状況において、図16Fに従って経路決定された単一のケーブルが、平行運動メカニズムの反対側のケーブルに結合され得る。かかる結合の局面が、図16H~図16Jに例示されている。

【0079】

図16Hは、補強ブラケット1670の概略的斜視図であり、該補強ブラケット1670は、平行運動メカニズムの本体部分の反対側に経路決定されたケーブルを結合する。ブラケット1670は、横材1672と、横材1672の反対側に取り付けられた(溶接された)2つの平行な支持部材1674とを有する。ハイポチューブ1676が、各支持部材に取り付けられ(溶接されている)、ハイポチューブは、互いに平行である。ハイポチューブ1676は、結合される2つのケーブルの間の自由空間の距離よりもわずかに少ない距離だけ離れて間隔を置かれている。平行運動メカニズムの平行機能を維持するケーブル1678は、ケーブルが平行運動メカニズムにおける2つの係留点の間で延びるように、平行運動メカニズムの関連付けられるハイポチューブ1676を通り抜けさせられる。ハイポチューブ1676は、ケーブル1678を適切な場所に維持するために捲縮される。平行運動メカニズムを動かすために使用されるケーブル1680の端は、平行運動メカニズムの関連付けられるハイポチューブ1676の中に差し込まれ、該ハイポチューブ1676は、ケーブル1680を適切な場所に維持するために捲縮される。結果として、ケーブル1680の遠位端は、ケーブル1678の中間の位置(必ずしも中間点ではない)に係留される。図16Fを参照すると、ホール1652aとホール1652gとを通過して延びているケーブルが、結合され、ホール1652cとホール1652iとを通過して延びているケーブルが、結合され、そして、ホール1652eとホール1652kとを通過して延びているケーブルが、結合されている。図16Iは、どのように、複数のブラケット1670が、平行運動メカニズムの本体の中で位置決めされているかの局面を例示している。すなわち、平行運動メカニズムを動かすことと関連付けられている各ケーブルが、平行運動メカニズムの平行機能を維持することと関連付けられる反対側のケーブルに結合されている。

【0080】

上に記述された、ヒンジが構成される方法が原因となり、ケーブルが、ケーブル平行運動メカニズムのいずれの端に係留された場合であっても、平行機能を維持するケーブルは、平行運動メカニズムの本体の中で動く。したがって、平行運動メカニズムの所与の運動に対して、ケーブルの結合は、平行運動メカニズムを動かすケーブル1680が、例えば、図16D~図16Eに例示されたように、ケーブル1680が平行運動メカニズムの本体部分に係留された場合に、ケーブル1680が動くよりも2倍遠くに動くということ

必要とする。この結合の効果は、ケーブル 1680 が、結合されていないケーブルの約 4 倍を超えて関節の堅さを増加させる。なぜならば、ケーブルが、2 倍遠くに動き、かつ、ケーブルの負荷が、所与の関節のトルクに対して半分の大きさであるからである。

【0081】

図 16 J は、補強ブラケット 1670 の概略的端面図である。図 16 J に示されているように、横材 1672 は、中空であるので、エンドエフェクタと関連付けられるケーブルと他のコンポーネントとが、横材 1672 を通って経路決定され得る。一局面において、横材 1672 は、電気放電機械加工を使用して作成される。再び図 16 を参照すると、近位本体部分、平行運動メカニズム、手首、およびエンドエフェクタが、長手方向軸 1619 に沿って一致することにより、器具が、誘導チューブ 1606 を通って挿入されるか、引き抜かれるかを可能にする。したがって、2 つ以上の、独立して動作する交換可能な器具であって、それぞれが、平行運動メカニズムを有する器具が、誘導チューブ 1606 を経由して同時に挿入されることにより、外科医が、単一の入口ポートを経由して患者に入り、そして、患者の中深くの大きな体積の中で作業することを可能にする。各独立した器具のエンドエフェクタは、デカルト座標空間において、全 6 つの自由度を有する（器具の挿入と平行運動メカニズムとが、並進の D O F を提供し、器具の本体のロールと手首メカニズムとが、配向の D O F を提供する）。さらに、器具 1602 a と器具 1602 b とが、部分的に引き抜かれるので、例えば、手首とエンドエフェクタとだけが、誘導チューブ 1606 の遠位端 1610 から延び得る。この構成において、1 つ以上の手首とエンドエフェクタとが、限定的な外科手術作業を行う。

【0082】

図 17 は、第 13 の低侵襲性外科手術用器具アセンブリ 1700 の局面を例示する概略図である。外科手術用器具アセンブリ 1700 は、外科手術用器具 1702 a および外科手術用器具 1702 b が、上で記述されたような器具 1602 a および器具 1602 b と同様に機能する点で器具アセンブリ 1600（図 16 ~ 図 16 J）と同様であるが、誘導チューブの端に固定の内視鏡的画像化システムの代わりに、アセンブリ 1700 は、独立して動作する内視鏡的画像化システム 1704 を有する。

【0083】

一局面において、画像化システム 1704 は、上で記述されたような外科手術用器具 1602 と機械的に同様である。図 17 に示されているようなこれらの局面を要約すると、光学システム 1704 は、実質的に硬い細長い管状の近位本体部分 1706 を含み、該実質的に硬い細長い管状の近位本体部分 1706 は、誘導チューブ 1708 を通って延びており、そして、近位本体部分 1706 の遠位端において、1 D O F または 2 D O F の平行運動メカニズム 1712 があり、該平行運動メカニズム 1712 は、平行運動メカニズム 1622（図 16 ~ 図 16 J）と同様である。平行運動メカニズム 1712 は、第 1 の関節 1714 と、中間の遠位本体部分 1716 と、第 2 の関節 1718 とを含む。図 17 に示されているように、一部の局面において、手首メカニズムまたは他の能動的な関節（例えば、ピッチ角を変化させることを可能にする 1 D O F；ピッチ角とヨー角とを変化させることを可能にする 2 D O F）1720 が、画像キャプチャコンポーネント 1722 を第 2 の関節 1718 に結合する。あるいは、別の局面において、関節 1714 は、独立して制御可能な 1 つまたは 2 つの自由度の関節（ピッチ/ヨー）であり、関節 1718 は、別の、独立して制御可能な 1 つまたは 2 D O F の関節（例えば、ピッチ/ヨー）であり、そして、画像キャプチャコンポーネント 1722 は、接合 1718 メカニズムの遠位端に直接的に結合される。適切なステレオスコープ画像キャプチャコンポーネントの例が、上で参考として援用された米国特許出願第 11/614,661 号に示されている。一部の局面において、画像化システム 1704 は、誘導チューブ 1708 の内側で長手方向に動く（サージする）。画像化システム 1704 の制御は、さらに、「Control System Configured to Compensate for Non-Ideal Actuator-to-Joint Linkage Characteristics in a Medical Robotic System」と題された、参

考として援用される同時に出願された米国特許出第 x x / x x x , x x x 号 (代理人整理番号第 I S R G 0 0 5 6 0 号) (D i o l a i t i r a) にさらに記述されている。一部の局面において、特定の視野の配向を保つ必要性のために、ロールが望ましくないことがあり得る。ヒープ、スウェイ、サージ、ヨー、およびピッチの D O F を有することが、画像キャプチャコンポーネントが、様々な位置に動かされることを可能にしながら、アセンブリ 1 7 0 0 に対する特定のカメラ基準と外科医に対するビューイングの位置合わせを保つ。

【 0 0 8 4 】

図 1 7 A は、例示的な目的だけのための、図 1 7 の概略的平面図に対する概略的側面図である。図 1 7 A は、平行運動メカニズム 1 7 1 2 が、外科手術用器具アセンブリ 1 7 0 0 の長手方向の中心線から離れて画像キャプチャコンポーネント 1 7 2 2 を動かすということを示す。この変位が、外科手術部位 1 7 2 4 に対する視界の改善を提供する。なぜならば、器具の本体の遠位部分の端のうちの一部または全てが、例えば、器具アセンブリ 1 6 0 0 (図 1 6) において生じるように、外科医に対する画像出力に存在していないからである。平行運動メカニズム 1 7 1 2 および画像キャプチャコンポーネント 1 7 2 2 のピッチが、矢印によって示されているように制御可能である。

【 0 0 8 5 】

図 1 7 B は、外科手術用器具アセンブリ 1 7 0 0 の実施形態を例示する概略的斜視図である。示されているように、2つの、独立して遠隔操縦される外科手術用器具 1 7 4 0 a および外科手術用器具 1 7 4 0 b (それぞれの器具は、別個のマスター装置と関連付けられている。例えば、左側の器具に対して1つの左手のマスター装置、そして、右側の器具に対して1つの右手のマスター装置) が、硬い誘導チューブ 1 7 4 2 の遠位端を通して延び、そして、硬い誘導チューブ 1 7 4 2 の遠位端において現れる。各器具 1 7 4 0 a および器具 1 7 4 0 b は、上に記述されたように、6 D O F の器具であり、そして、上に記述されているように、平行運動メカニズム 1 7 4 4 a および平行運動メカニズム 1 7 4 4 b を含み、手首 1 7 4 6 a および手首 1 7 4 6 b と、エンドエフェクタ 1 7 4 8 a およびエンドエフェクタ 1 7 4 8 b とを取り付けられている。さらに、独立して遠隔操縦可能な内視鏡的画像化システム 1 7 5 0 は、誘導チューブ 1 7 4 2 の遠位端を通して延び、そして、誘導チューブ 1 7 4 2 の遠位端において現れる。一部の局面において、画像化システム 1 7 5 0 はまた、平行運動メカニズム 1 7 5 2 と、平行運動メカニズム 1 7 5 2 の遠位端における、ピッチだけの手首メカニズム 1 7 5 4 (メカニズムは、接合空間において 1 D O F または 2 D O F いずれかを有し得る) と、手首メカニズム 1 7 5 4 に結合されたステレオスコプの内視鏡的画像キャプチャコンポーネント 1 7 5 6 とを含む。他の局面において、手首メカニズム 1 7 5 4 は、ヨーの D O F を含み得る。さらに別の局面において、画像化システム 1 7 5 0 における近位関節および遠位関節は、独立して制御可能である。例示的な使用において、平行運動メカニズム 1 7 5 2 は、画像キャプチャコンポーネント 1 7 5 6 を上にヒープさせたり、画像キャプチャコンポーネント 1 7 5 6 を横にスウェイさせたりし、そして、器具が、誘導チューブの延長された中心線の横で作業している場合には、手首メカニズム 1 7 5 4 は、器具の先端の間に視野の中心を配置するように、画像キャプチャコンポーネント 1 7 5 6 を配向する。別の例示的な使用において、画像化システムの遠位本体部分が、独立して上にピッチされ (一部の局面においては、独立してヨーもされ) 、そして、画像キャプチャコンポーネント 1 7 5 6 は、下にピッチされる (一部の局面において、独立してヨーもされる) 。上で考察され、そして、下で考察されるように、画像化システム 1 7 5 0 が、様々な場所に動かされることにより、組織を引っ込ませ得る。

【 0 0 8 6 】

補助チャンネル 1 7 6 0 がまた、示されており、該補助チャンネル 1 7 6 0 を通って、例えば、灌注、吸引、または他の外科手術用の品目が、導入されるか、引き抜かれるかであり得る。一部の局面において、(例えば、図 9 における器具 9 0 2 によって例示されている) 1 つ以上の小さな操作可能なデバイスが、画像化システムの窓を洗浄するために、画像

化システムの窓に洗浄流体（例えば、加圧された水、気体）および／または乾燥作用物（例えば、加圧された空気、または吹送気体）を噴霧するために補助チャンネル1760を經由して挿入され得る。別の局面において、かかる洗浄ワンドは、挿入の前にカメラに取り付ける受動的なデバイスであり得る。さらに別の局面において、画像キャプチャコンポーネントが、誘導チューブの遠位端から現れたときに、ワンドの端は、自動的に、画像キャプチャコンポーネントに引っ掛けられる。パネが、洗浄ワンドをゆっくりと引っ張るので、画像化システムが、誘導チューブから引き抜かれたときに、洗浄ワンドは、誘導チューブの中に引っ込む傾向にある。

【0087】

図17Aは、さらに、画像キャプチャコンポーネント1722が、アセンブリ1700の中心線から離れて動かされたときに、画像キャプチャコンポーネント1722は、重なっている組織構造の表面1726に対して加圧して動かし、それにより、示されているように、外科手術部位から組織構造を引っ込ませるということを例示する。組織を引っ込ませるための画像化システム1704の使用は、組織を引っ込ませるために、他の外科手術用器具、またはその作業のために特に設計されたデバイスを使用することの例示である。かかる「テントポール」型の引き込みは、本明細書において記述された様々な可動なコンポーネントのうちの任意のものによって行われ、例えば、遠位端出口または側面出口の可撓性デバイス、および硬い本体コンポーネントのデバイスにおける平行運動メカニズム、ならびに（例えば、図31を参照して）以下で考察される他のデバイスによって行われ得る。

【0088】

一部の局面において、1つ以上の外科手術用器具が、誘導チューブの長手方向軸と概ね整列されて、誘導チューブから出て行き得るが、誘導チューブの遠位端において誘導チューブから出て行かないことがあり得る。図18は、第14の低侵襲性外科手術用器具アセンブリ1800の局面を例示する概略図である。図18に示されているように、第1の外科手術用器具1802が、一次誘導チューブ1804を通過して同軸で延び、そして、第2の外科手術用器具1806が、一次誘導チューブ1808を通過して同軸で延びている。器具1802と一次誘導チューブ1804との組み合わせ、および器具1806と一次誘導チューブ1808との組み合わせは、上に記述された、様々な、可撓性であり、かつ、硬い器具と、上に記述された、様々な、可撓性であり、かつ、硬い器具／誘導チューブの組み合わせとの例示である。器具1802／誘導チューブ1804の組み合わせは、二次誘導チューブ1810を通過して、二次誘導チューブ1810の最遠位端1812において出て行く。器具1806／誘導チューブ1808の組み合わせは、二次誘導チューブ1810を通過して延び、中間の位置1814において出て行き、該中間の位置1814は、最遠位端1812から近位方向に間隔を置かれている。例えば、アセンブリ1300（図13）およびアセンブリ1400（図14）に示されたように、誘導チューブの長手方向軸から離れるように器具を導く側面出口とは対照的に、器具1806／誘導チューブ1808の組み合わせは、二次誘導チューブ1810の長手方向軸1816と概ね一致して出て行く。遠位の位置の誘導チューブの面の角度と、中間の位置の誘導チューブの面の角度とは、軸1816に対して直角ではない角度であり得る。

【0089】

図18はまた、内視鏡的画像化システム1818が、最遠位端1812と中間の位置1814との間で二次誘導チューブ1810に位置決めされるということを示す。画像化システム1818の視野は、長手方向軸1816に対して概ね直角に向けられる。（例えば、長く狭い空間の中の）外科手術の間に、外科手術部位が、画像化システム1818の視野の中に位置を定められ、そして、器具1802と一次誘導チューブ1804との組み合わせと、（遠位端1812の出口からやや逆方向で作業している）器具1806と一次誘導チューブ1808との組み合わせとが、外科手術部位において作業するように動かされる。一部の局面において、画像化システム1818は、電子ステレオスコープ画像キャプチャシステムである。一部の局面において、第2の画像化システム1820（例えば、画

像化システム 1818 よりも低い解像度を有するモノスコープシステム)が、器具アセンブリ 1800 の挿入を補助するために軸 1816 と概ね整列された視野を有するように位置を合わせられる。図 18 に例示されたアーキテクチャが、誘導チューブの断面が、比較的小さく - 該アーキテクチャを通して延びる器具および / または誘導チューブを収容するために十分に小さく - なることを可能にする (例えば、図 11B と、関連付けられる記述とを参照) が、画像化システムの寸法は、誘導チューブの遠位端の面に位置決めされた場合の寸法よりも大きくなり得るということが理解され得る。

【0090】

図 18A は、例示的な器具アセンブリ 1801 の遠位端における画像化システムのさらなる局面を例示する概略図である。図 18A に示されているように、1つ以上の器具、および / または 1つ以上の器具 / 誘導チューブの組み合わせが、上に記述されたように、誘導チューブ 1811 の中間の位置 1814 から出て行く。誘導チューブ 1811 の遠位端部分 1822 は、旋回するように据え付けられ、誘導チューブ 1811 の遠位端部分 1822 は、代替の位置線 1823 によって示されているように、誘導チューブ 1811 の主部分に対してピッチされ得るが、必ずしも、描かれているように、中間の位置付近で旋回するわけではない。代替の位置 1823 は、様々な運動および様々なメカニズムの例示である。例えば、一局面において、上に記述されたような平行運動メカニズムが、使用されることにより、画像化システム 1818 を変位させる。別の例において、代替の位置 1823 は、2つの、独立して制御可能な、1DOF または 2DOF の関節を用いて画像化システム 1818 を位置決めすることおよび配向することを表している。関節とリンクと他の組み合わせが、使用され得る。したがって、画像化システム 1818 の視野の方向が、外科手術部位の周辺において許容される空間において変えられる。遠位端 1822 は、図 18A に示されたように、出口ポートより上に位置決めされるか、遠位端 1822 は、図 18F によって例示されているように、器具アセンブリの直径をより小さくするために出口ポートの間に位置決めされるかであり得る。

【0091】

図 18B は、代替の位置線と、矢印とによって示されたように、画像化システム 1824 が、遠位端部分 1822 において旋回し得るということを示している別の概略図である。旋回する画像化システム 1824 が、誘導チューブの最遠位端にあるか、旋回する画像化システム 1824 が、最遠位端からやや近位方向に位置決めされる (この場合においては、一部の局面において、第 2 の画像化システム 1820 が、遠位端に位置決めされることにより、画像化システム 1824 が側面を見ている間に、器具アセンブリの長手方向軸に沿ったビューイングを提供し得る) かであり得る。

【0092】

図 18C は、器具アセンブリ 1800 と器具アセンブリ 1801 との局面を組み込む低侵襲性外科手術用アセンブリの実施形態の概略的斜視図である。図 18C に示されているように、2つの外科手術用器具 1830a および外科手術用器具 1830b は、それぞれが、硬く可動な遠位リンクを有し、誘導チューブ 1834 の中間の位置 1832 から延びている。各器具 1830a および器具 1830b は、上側アームリンク 1836 と、下側アームリンク 1838 と、エンドエフェクタ 1840 (例示的なグラスパが示されている) とを含む。肩関節 1842 は、上側アームリンク 1836 を器具本体 (図示せず) に結合し、該器具本体は、誘導チューブ 1834 を通って戻るように延びている。肘関節 1844 は、上側アームリンク 1836 を下側アームリンク 1838 に結合し、そして、手首関節 1846 は、下側アームリンク 1838 をエンドエフェクタ 1840 に結合する。一部の局面において、図 16A ~ 図 16J を参照して上に記述されたような平行運動メカニズムが、使用され得、そして、別の局面において、肩関節および肘関節が、独立して制御され得、手首関節 1846 も同様である。一部の局面において、単一のアームリンクだけが、使用され、他の局面において、3つ以上のリンクが、使用される。一部の局面において、1つの肩関節 1842 または両方の肩関節 1842 が、誘導チューブ 1834 に固定されるので、関連付けられる器具本体は、存在しない。

【 0 0 9 3 】

図 1 8 C は、ステレオスコープ画像化システム 1 8 5 0 が、誘導チューブ 1 8 3 4 の最遠位端 1 8 5 2 の近くに据え付けられるということを示す。示されているように、画像化システム 1 8 5 0 は、保護用画像化ポートの後に位置決めされ得る右側画像キャプチャ要素 1 8 5 4 a および左側画像キャプチャ要素 1 8 5 4 b と、照明出力ポート (LED、光ファイバの端、および / または所望の通りに照明光を導く関連付けられるプリズム) 1 8 5 6 とを含む。上に記述されたように、画像化システム 1 8 5 0 の視野は、誘導チューブ 1 8 3 4 の長手方向軸に対して概ね直角であるので、外科医は、明確に、外科手術部位において作業しているエンドエフェクタ 1 8 4 0 を誘導チューブ 1 8 3 4 の遠位端の横に見る。そして、画像化アパーチャの間の軸は、外科手術用器具の先端の間の線に対して概ね平行であることが好ましく、すなわち、器具の先端が、マスターコンソールにおける自然かつ快適な手の位置にマッピングする配向を外科医に与える並びであることが好ましい。一部の局面において、図 1 8 A に例示されているように、誘導チューブ 1 8 3 4 の遠位端は、関節 1 8 5 8 において旋回し、画像化システム 1 8 5 0 の視野の向きが、上に記述されたように変化させられ得る。関節 1 8 5 8 は、誘導チューブ 1 8 3 4 における様々な場所に位置決めされ得る。一局面において、誘導チューブ 1 8 3 4 は、約 1 2 mm の外径であり、器具は、約 5 mm の外径であり、画像化システム 1 8 5 0 のレンズは、直径約 3 mm あり、約 5 mm の 2 レンズ間の中心距離を有する。図 1 8 D は、画像化システム 1 8 5 0 が、前方向 (遠位方向に向かって ; 順方向のビューイング) または後方向 (近位方向に向かって ; 逆方向のビューイング) を見ることができるよう、どのように、遠位端が、上および下にピッチするかを例示する概略的斜視図である。

【 0 0 9 4 】

この記述の別の箇所述べたように、多くの局面と多くの実施形態とが、他の誘導チューブを通して延びる器具および / または誘導チューブを有するとして示され、かつ、記述されているが、他の局面においては、器具および / または誘導チューブは、器具アセンブリ構造と統合されるように、器具アセンブリ構造の端に固定されるか、器具アセンブリ構造の中間の位置に固定されるかであり得る。しかしながら、一部の局面において、固定された器具および / または固定された誘導チューブは、構造が患者から取り外された場合には、インピット口で交換可能であり得る。例えば、外科医は、患者から器具アセンブリを取り外し、(例えば、公知のメカニズムを使用して) 端または中間の位置に取り付けられた 1 つ以上の器具を 1 つ以上の他の器具と交換し、次に、器具アセンブリを再挿入し得る。

【 0 0 9 5 】

図 1 8 E は、低侵襲性外科手術用器具の実施形態の概略的斜視図であり、該低侵襲性外科手術用器具においては、可動な外科手術用器具 1 8 6 0 (例えば、以下で記述されるような U ターン器具、可撓性のアーム、マルチリンクアームなど) が、誘導チューブ 1 8 6 2 の最遠位端 1 8 6 1 に固定されている。したがって、誘導チューブ 1 8 6 2 と器具 1 8 6 2 との組み合わせが、図 2 B に示され、かつ、記述されたように、器具 1 5 の部分 1 5 a および部分 1 5 b と同様な方法で機能する。さらに、第 2 の外科手術用器具 1 8 6 4 が、誘導チューブ 1 8 6 2 の中間の位置 1 8 6 6 に固定されるか、上に記述されたように取り外し可能であるかいずれかである。そして、上に記述されたように、誘導チューブ 1 8 6 2 の長手方向軸に対して概ね直角な視野方向を有する画像化システム 1 8 6 8 が、誘導チューブ 1 8 6 2 の遠位端の近くに位置決めされる。

【 0 0 9 6 】

挿入の間に、一局面において、器具 1 8 6 0 は、長手方向軸と概ね一致するように直線状にされ、そして、器具 1 8 6 4 は、同様に、(固定された場合に ; 取り外し可能に取り付けられた場合に) 長手方向軸と整列されるか、少なくとも部分的に誘導チューブの中に引っ込められるかいずれかである。あるいは、別の局面において、器具 1 8 6 0 は、誘導チューブ 1 8 6 2 に対して後に後屈するように折り畳まれ得る。遠位端 1 8 6 1 に位置決めされた任意の第 2 の画像化システム 1 8 7 0 が、上に記述されたような挿入を補助するために使用され得る。

【 0 0 9 7 】

図 1 8 F は、誘導チューブの遠位先端に、可動な画像化システムを有する外科手術用器具アセンブリの別の局面の例示的な概略的平面図である。図 1 8 F に示されているように、内視鏡的画像キャプチャコンポーネント 1 8 8 0 が、平行運動メカニズム 1 8 8 4 の遠位端にあり、該平行運動メカニズム 1 8 8 4 は、誘導チューブ 1 8 8 2 の遠位端に結合されている。示されているように、平行運動メカニズム 1 8 8 4 は、関節空間において単一の D O F を有し、平行運動メカニズム 1 8 8 4 は、ページの外から図を見ている人に向かって画像キャプチャコンポーネント 1 8 8 0 を動かす。一部の局面において、平行運動メカニズムは、図に示されているよりも（2つの器具の間で）薄くなり得る。なぜならば、平行運動メカニズムは、示されているように、1 D O F だけを有するからである。他の局面において、平行運動メカニズム 1 8 8 4 は、上に記述されているように、2 D O F を有し得る。あるいは、2つの、独立して制御可能な関節が使用され得、各関節は、概して、ヒンジが平行運動メカニズム 1 8 8 4 において示されている場所に配置される。一局面において、誘導チューブ 1 8 8 2 は、図 1 1 B に例示されたように楕円形の断面を有する。

【 0 0 9 8 】

追加の D O F が、使用されることにより、画像キャプチャコンポーネント 1 8 8 0 を配向し得る。例えば、図 1 8 G は、独立したヨー関節 1 8 8 6 が、平行運動メカニズム 1 8 8 4 と画像キャプチャコンポーネント 1 8 8 0 との間に配置され得るということを示す。関節 1 8 8 6 は、使用され得る、様々な単一の D O F の関節および様々な複数の D O F の関節（例えば、ピッチ、またはピッチ/ヨー）の例示である。図 1 9 J において以下で例示されるように、一局面において、可撓性のアームが、平行運動メカニズム 1 8 8 4 の代わりに使用され得る。画像キャプチャコンポーネント 1 8 8 0 における光学機器が、下を見る角度（例えば、約 3 0 度）を提供し得る。

【 0 0 9 9 】

図 1 8 F はさらに、一局面において、平行運動メカニズム 1 8 8 4 が十分に長く、画像キャプチャコンポーネント 1 8 8 0 が、誘導チューブ 1 8 8 2 の中央と依然として整列されている間に、独立して制御可能な器具 1 8 8 8 a および独立して制御可能な器具 1 8 8 8 b の平行運動メカニズムと手首メカニズムとエンドエフェクタとが、誘導チューブ 1 8 8 2 における中間の位置の出口ポート 1 8 9 0 a と出口ポート 1 8 9 0 b とを通過して延び、そして、動くことを可能にするということを示す。平行運動メカニズム 1 8 8 4 が、誘導チューブ 1 8 8 2 との整列から離れるように画像キャプチャコンポーネント 1 8 8 0 を動かしたときに、器具 1 8 8 8 a および器具 1 8 8 8 b が、画像キャプチャコンポーネント 1 8 8 0 の下を延びることにより、外科手術部位に到達する。

【 0 1 0 0 】

図 1 9 は、第 1 5 の低侵襲性外科手術用器具アセンブリの局面を例示する概略的斜視図であり、アセンブリの例示的な遠位部分 1 9 0 0 を示している。アセンブリ 1 8 0 0（図 1 8 ~ 図 1 8 G）の変形例の一部と同様に、このアセンブリ 1 9 0 0 は、主に、アセンブリの遠位端の前ではなく、概ねアセンブリの横で行われる外科手術作業に対して意図されている。図 1 9 に示された実施形態において、第 1 の外科手術用器具 1 9 0 2 と、第 2 の外科手術用器具 1 9 0 4 と、画像化システム 1 9 0 6 とが、誘導チューブ 1 9 0 8 を通って延びている。上に記述されたような取り外し可能なまたは固定されたいずれかの、器具と画像化システムとの様々な組み合わせが、使用され得る。外科手術用器具 1 9 0 2 は、概して、上に記述された様々な器具と同様に作業し、外科手術用器具 1 9 0 2 の遠位部分 1 9 0 2 a は、記述されているように、硬いか、可撓性があるかである。そして、器具 1 9 0 2 は、上に記述されたような、一次誘導チューブと器具との組み合わせが使用される局面の例示である。誘導チューブ 1 9 0 8 は、上に記述されたように、硬いか、可撓性があるかであり得る。外科手術用器具本体は、例えば、直径が約 7 mm である。

【 0 1 0 1 】

画像化システム 1 9 0 6 における画像キャプチャシステムは、器具アセンブリ 1 9 0 0 の長手方向軸に対して概ね直角である視野を有するので、外科医は、アセンブリの横に位

置を合わされた部位において作業し得る。画像化システム 1906 は、誘導チューブ 1908 に画定されたチャンネルの中で長手方向に並進（サージ）するか、誘導チューブ 1908 の遠位端に固定されるか、アセンブリ 1800（図 18 ~ 図 18 G）の局面によって例示されたように、誘導チューブ 1908 の一体部分であるかであり得る。丸い器具本体を有する一部の局面において、画像化システム 1906 は、チャンネルの中でロールし得る。丸い器具本体は、例えば、（ワイヤレスリンクが使用される場合でなければ）センサのデータの配線と、光ファイバの照明バンドルを収容するために充分に大きくなければならない。他の局面において、遠位端 1912 は、外科手術部位を視野の中に配置するために、矢印によって示されているように、単独で、画像化システム 1906 の長手方向軸の周りでロールし得る。遠位端 1912 が、単独でロールする場合には、インタフェースが、（ワイヤレスリンクが使用される場合でなければ）センサのデータの配線と、例えば、電力の配線または照明のための光ファイバとが、曲がることにより、ロールに対応することを可能にする。

【0102】

外科手術用器具 1904 は、主に、逆方向に作業するように設計されている。図 19 に示されているように、器具 1904 の遠位部分 1904 a は、U ターンメカニズム 1904 c によって本体部分 1904 b に接合されている。U ターンアセンブリ 1904 c の内部のコンポーネント（例えば、レバー、滑車、歯車、ジンバル、ケーブル、ケーブル誘導チューブなど）が、（必ずしも、示されているように 180 度ではなく、他のターン角度が使用され得る）U ターン回りの（例えば、ケーブルまたはケーブル/ハイポチューブの組み合わせからの）機械的な力を伝達することにより、遠位部分 1904 a と任意の手首メカニズムとを動かし、そして、エンドエフェクタ（図示せず）を動作させる。U ターンメカニズム 1904 c は、可撓性のメカニズム構造とは区別される。なぜならば、例えば、U ターンメカニズム 1904 c は、同等のサイズの可撓性のメカニズムの最小の曲率半径よりもかなり小さい曲率半径を介して機械的な力を伝達するからである。さらに、U ターンメカニズム自身は、動かないので、作動力が U ターンメカニズムに入る地点と、作動力が U ターンメカニズムを出る地点との間の距離は、変えることができない。関節が、本体部分 1904 b に配置され、本体部分 1904 b が、近位部分と遠位部分とに分割される局面に関して、器具本体のロールが関節を通過して伝達されない場合には、遠位先端 1904 d が、遠位部分の長手方向軸の周りを回転するように構成され得る。

【0103】

図 19 A は、図 19 に描かれた実施形態の別の概略的斜視図であり、図 19 A は、外科手術作業の間に、器具 1902 および器具 1904 の遠位端が、概ね、アセンブリ 1900 の横に対する、画像化システム 1906 の視野の中にあるということを例示している。

【0104】

図 19 および図 19 A は、一部の局面において、外科手術用器具の遠位端が、単一の旋回点 1914 において主本体に結合されるということをさらに示す。2 つ以上の面内の運動が、図 18 C（1842）において上に記述され、そして、図 19 B および図 19 C において下で記述されるような、例えば、ボールソケット型の関節によって容易にされる。他の局面において、図 16 A ~ 図 16 C に示されたもののような関節が、使用される。エンドエフェクタ（図示せず）が、最遠位端 1916 において、直接的に、または手首メカニズムを経由して結合され得る。

【0105】

図 19 B は、U ターン外科手術用器具 1920 を組み込む外科手術用器具アセンブリの実施形態の平面図である。遠位器具前腕部分 1922 が、U ターンメカニズム 1926 と例示的な制御可能なボール関節 1928 とを経由して器具の主本体部分 1924 に結合されている。手首 1930（ボールと環状部分との可撓性のメカニズムが例示のために示されている；他の手首メカニズムが、上に記述されたように使用され得る）が、エンドエフェクタ 1932 を前腕部分 1922 の遠位端に結合する。前腕 1922 と手首 1930 とエンドエフェクタ 1932 とを動かすケーブル（図示せず）が、以下でさらに詳細に記述

されているように、Uターンメカニズム1926における個々のケーブルガイドを通して経路を定められる。代替の位置線1934は、一部の例において、手首1930が、3次元で少なくとも135度曲げられることにより、エンドエフェクタ1932が様々な有用な方向に配向されることを可能にし得るということを例示する。かかる手首メカニズムの実施形態は、図16A～図16Cを参照して上に記述されたように、例えば、それぞれが2つのヒンジを持つ3つの2DOFの関節を組み込み得る。各2DOFの関節は、前腕リンク1922の長手方向軸との整列から約45度のピッチとヨーとを可能にする。一部の局面において、示されたような連動関節ではなく、上で記述されたような平行運動メカニズムと手首との組み合わせが、使用され得る。図19Cに示された外科手術用器具アセンブリはまた、第2の外科手術用器具1936を組み込み、該第2の外科手術用器具1936は、器具1920と同様に動作するが、第2の外科手術用器具1936は、Uターンメカニズムを組み込まないという点で異なる。

【0106】

図19Cは、図19Bに示された外科手術用器具アセンブリの実施形態の別の平面図であり、外科手術用器具1920が、誘導チューブ1938からさらに遠くに延ばされている。図19Bにおいて、エンドエフェクタは、画像化システム1940の近くで作業し、そして、概ね画像化システム1940に向いている。図19Cにおいて、エンドエフェクタは、依然として、画像化システム1940の近くで作業するが、エンドエフェクタは、ここで、画像化システム1940の視角に対して概ね直角に向いている。したがって、図19Cは、誘導チューブ1938からの器具1920の延長距離は、マスター入力制御装置によって命令されたエンドエフェクタの角度に依存し得るということを例示している。一部の局面において、命令が、エンドエフェクタの配向を変化させるが、エンドエフェクタの位置を維持するように与えられた場合には、器具の本体と前腕リンクとが新たな姿勢に動かされなければならないということも、理解され得る。

【0107】

図19Dは、ケーブルの経路を決定する局面を例示する分解斜視図であり（用語「ケーブル」は、使用され得る様々な系状体の例示である（本明細書において、用語「系状体」は、広範囲に解釈されるべきであり、かつ、例えば、単一ストランドの系およびマルチストランドの系、または非常に細いハイポチューブさえも含む））、該ケーブルは、Uターンメカニズムを通して遠位器具コンポーネントを制御する。図19Dに示されているように、例えば、前腕リンク1922と、手首1930と、エンドエフェクタ1932とに対するアクチュエータケーブル1950が、器具の主本体部分1924を通して延び、そして、個々のケーブル誘導チューブ1952を通して経路を定められ、該個々のケーブル誘導チューブ1952は、Uターンを回るようにケーブル1950の経路を定める。ケーブル誘導チューブは、例えば、ステンレス鋼のハイポチューブである。ブレース1954は、ケーブル誘導チューブ1952の両端をクランピングし、したがって、ケーブル誘導チューブ1952の両端を安定させる。あるいは、またはさらに、ケーブル誘導チューブは、ハンダ付けされるか、蝋付けされるかであり得る。ケーブルが、外側カバーが、ケーブル誘導チューブを覆い、ケーブルの誘導チューブから延びたときに、Uターン器具が押圧し得るあらゆる組織を保護し得る。示された実施形態において、各個々のケーブル誘導チューブは、ほぼ同じ長さであり、ほぼ同じ曲率半径を有する（図に示されているように、何らかのわずかな差が存在する）。ほぼ等しい長さであり、かつ、ほぼ等しい曲率半径のチューブが、各ケーブルのコンプライアンス（直径および長さの関数）をほぼ同じにする。摩擦は、各ケーブルの負荷および曲げ角度全体に依存する。

【0108】

この例示的な実施形態において、18本のケーブル誘導チューブが、示されている。遠位DOFを制御するために、理論的に最も少ない数の張力ケーブルは、DOF+1である。簡単なので、より多くのケーブルが、強度もしくは堅さを増加させるために、または関節の振る舞いを抑制するために使用され得る。上に示されたような例示的な5mmの手首メカニズムにおいて、例えば、2つのヒンジが、ケーブルを介して他の2つのヒンジに連

動するように連結される。この例において、18本のケーブルが、4つの遠位DOFとエンドエフェクタの把持とを制御するために使用される。一部の実施形態において、手首メカニズムに対するロールの制御が、存在しない。エンドエフェクタのロールは、誘導チューブの内側で器具の本体シャフトをロールさせることによって提供される。他の関節の協調させられた運動と共に、器具の本体シャフトをロールさせることが、エンドエフェクタの端点の周りでエンドエフェクタをロールさせる。

【0109】

図19Eは、ケーブル誘導チューブ1952の例示的な実施形態の斜視図である。全部で18本のケーブル誘導チューブが、示されている。ケーブル誘導チューブは、中央チャンネル1955を形成するように配置され、エンドエフェクタに対する制御ケーブル、吸引、灌注、または電気焼灼のための外科手術用具に対する制御ケーブルなどが、該中央チャンネル1955を通過して経路を定められ得る。任意のスリーブ(図示せず)が、カニューレ1955の中に挿入されることにより、摩擦を減少させ得る。他の数の誘導チューブ(例えば、9本)が、使用され得る。

【0110】

図19Fは、中央チャンネル1955の周りの誘導チューブ1952の配置を示す端部正面図である。

【0111】

図19Gは、Uターンを回ってケーブルの経路を定める代替の方法の例示的な実施形態の斜視図である。複数のケーブル誘導チューブ1952と、ブレース1954とを使用する代わりに、複数のケーブル誘導チューブ1952と、ブレース1954とが、単一の部品1956として構築されている。鋳造または金属ラピッドプロトタイピングが、部品を作成するために使用され、該部品は、ケーブルが経路を定められる個々のチャンネル1957と、上記のように他のコンポーネントが経路を定められ得る中央チャンネル1958とを含む。

【0112】

図19Hは、誘導チューブを通過し、そして、誘導チューブから出て行くUターンメカニズムを有する外科手術用器具の局面を例示する斜視図である。誘導チューブ1962内の単一のチャンネル1960が、器具本体部分1924と逆行部分1964との両方を収容するような形状にされ(逆行部分に対する制御ケーブルだけが、示されている;例えば、図19Bを参照)、該逆行部分1964は、器具がチャンネルの中で動いたときに、主本体部分に向かって折り返される。チャンネルは、中間で狭くされているので、Uターンメカニズムと逆行部分とが、誘導チューブを出て行ったときに、主本体部分が通過するチャンネルの部分は、依然として、主本体部分をしっかりと保持している。単一部分のUターン部品1956もまた、示されているように狭くされているので、単一部分のUターン部品1956は、チャンネル1960の中で滑動する。逆行部分1964が、誘導チューブ1962を出て行くと、第2の器具が、逆行部分1964が通過したチャンネル1960の一部分を通過して挿入される。複数の器具が、誘導チューブを通過して挿入されることを可能にする様々な他のチャンネルの形状が、以下でさらに詳細に記述される。

【0113】

図19Iは、Uターン器具が、誘導チューブを出ると、誘導チューブが、チャンネルの中でロールさせられ、次に、エンドエフェクタが、画像化システムの視野の中に位置決めされるように、前腕リンクが動かされ得るということを例示する斜視図である。一局面において、エンドエフェクタを適切に維持することと、誘導チューブの中で器具本体をロールさせることとが、関節の性質に起因して、回転矢印によって示されたようにエンドエフェクタをロールさせる。

【0114】

図19Jは、2つ以上のUターン逆行外科手術用器具を使用する外科手術用器具アセンブリの実施形態の局面を例示する斜視図である。2つのUターン器具を使用することが、エンドエフェクタが、誘導チューブの近くに戻って動くことを可能にする。画像キャプチ

ャを外科医に提供するために、例示的な独立した画像化システム 1970 が、示されており、画像キャプチャコンポーネント 1972 が、例示的な可撓性のメカニズム 1974 の端に据え付けられている。Uターンメカニズムまたは一連の硬いリンクが、可撓性のメカニズムの代わりに使用され得る。画像化システムを逆行させることが、画像キャプチャコンポーネント 1972 の視野が、2つのUターンメカニズムのエンドエフェクタを包含することを可能にする。あるいは、エンドエフェクタが、概ね、器具アセンブリの横で働く場合には、画像化システム 1976 が、誘導チューブの横に位置決めされ得る。

【0115】

図 19K は、Uターンメカニズム 1990 の別の局面を例示する平面図であり、該Uターンメカニズム 1990 は、例えば、遠位前腕リンク、手首メカニズム、およびエンドエフェクタに主本体部分から力を伝達するために小さいレバーを使用する。様々なケーブル、様々なワイヤ、様々なロッド、様々なハイポチューブなど、およびこれらのコンポーネントの組み合わせが、主本体と前腕とにおいて使用され得、そして、力伝達コンポーネントに結合される。

【0116】

使用される器具アセンブリおよび使用される器具に対する外科手術の作業部位の場所に依存して、画像化システムに対する照明が、横に働くシステムおよび逆行して働くシステムにおける様々な箇所に位置決めされ得る。上に記述されたように画像キャプチャコンポーネントの近くに1つ以上の照明出力ポートを有することに加えて、またはその代わりに、1つ以上の照明LEDが、逆行ツールの本体に配置され得る。例えば、図 19C を参照すると、1つ以上のLEDが、器具の主本体部分 1920 に沿った例示的な位置 1942 に配置され得る。あるいは、LEDは、例えば、図 19B に示されているように、1938 における前腕部分に沿って配置され得る。同様に、LEDは、後屈する可撓性のメカニズムの内側の湾曲部に配置され、例えば、図 19J に示された位置 1978 に配置され得る。画像化アパーチャから離れたある程度の距離に追加の照明を配置することの利点は、追加の照明が、影を提供し、該影が、より良い深度の手掛かりを提供するという点である。しかしながら、画像化アパーチャの近くの照明、または画像化アパーチャの周りの照明は、詳細が、影を付けられた範囲においてみることはできないほど影が濃くなることを妨げる。したがって、一部の局面において、画像化アパーチャ近くの照明と、画像化アパーチャから離れた照明との両方が、使用される。

【0117】

LEDが据え付けられる器具において、破線 1944 (図 19C) または破線 1980 (図 19J) によって例示された1つ以上のチャンネルが、LEDを通過して冷却流体(例えば、水)を搬送し得る。LEDのダイ(または複数のLEDのダイ)が、熱伝導基板(例えば、アルミニウムプレート、メッキされたセラミック)の表側に据え付けられ得、該熱伝導基板は、基板の裏側が、冷却する流れにさらされるように冷却チャンネルに接着される。LEDを基板に接着する技術は、周知であり、液体の冷却を伴う使用に適合され得る。冷却流体は、閉システムにおいて循環し得るか、冷却流体は、患者の内側または外側いずれかに空にし得る。患者の中に空にする開冷却システムに対しては、滅菌された生体適合性の流体(滅菌された等張食塩水)が、使用される。吸引が、冷却流体を患者から取り除くために使用され得る。さらに、患者の中に放出された冷却流体は、他の機能を行うために使用され得る。例えば、放出された冷却流体は、画像化レンズ全体に導かれ得る。流体は、レンズを洗浄するか、体液、煙状物、もしくは外科手術の残骸がレンズに付着するのを防止するかであり得る。

【0118】

許容可能な温度の範囲内にLEDを維持するための冷却流体の量は、かなり少ない。例えば、熱として約4ワットの電力を放散させるLEDは、0.020インチのODプラスチックチューブ(例えば、全長12フィート; 6フィートの供給、および6フィートの返送)を通った0.1cc/秒の水の流れで冷却され得、そして、水は、約摂氏10度の温度上昇を経験するだけである。

【 0 1 1 9 】

上に記述されたようなLEDの使用は、器具における代替の照明配置の例である。一部の局面において、光ファイバのガイドが、使用され得、その場合には、冷却の考慮は、適用しない。

【 0 1 2 0 】

上で考察されたように、一部の局面において、誘導チューブの断面積は、比較的に大きな断面積を有する遠位部分を有する器具を収容しなければならない。誘導チューブの断面積を最小化するために、一局面において、2つ以上の器具が、単一の特別に形作られたチャンネルを通して挿入される。

【 0 1 2 1 】

図20Aは、例示的な誘導チューブ2002の遠位端の面の端部正面図である。誘導チューブ2002の横断面は、同様に構成されている（すなわち、描かれているチャンネルは、誘導チューブ全体を通して延びている）。図20Aに示されているように、誘導チューブ2002は、3つのチャンネルを有する（より多くのチャンネル、またはより少ないチャンネルが、使用され得る）。チャンネル2004は、管腔内画像化システムを収容し、そして、様々な断面形状（例えば、円形、楕円形、丸みのある多角形など）を有し得る。図20Aに例示された形状は、丸みのある長方形に重ねられ、かつ、中心を置かれた円である。チャンネル2004の円形ポア2004aは、（破線によって示された）画像化システムの本体を収容し、そして、円形ポア2004aの両側のスロット2004b（丸みのある長方形の端）は、円筒形本体部分よりも幅が広い画像キャプチャ要素が、チャンネル2004を通過することを可能にする。円形ポア2004aは、スロット2004bよりもわずかに大きい直径を有する（チャンネル2004の断面は、長円形の両凸形状である）ので、画像キャプチャ要素が、誘導チューブ2002の遠位端を出て行った後に、画像化システムの本体部分は、チャンネル2004の中で適切に保持される。

【 0 1 2 2 】

単一の円形ポアとして描かれたチャンネル2006は、任意の補助チャンネルであり、灌注、吸引、小さな（例えば、直径3mmの）器具に使用され得る。

【 0 1 2 3 】

チャンネル2008は、一方が外科手術用器具の本体部分よりも大きい遠位端部分を有する2つの外科手術用器具、例えば、器具1902および器具1904（図19）を同時に収容するように特有に形作られている。図20Aに示されているように、チャンネル2008の断面形状は、概して、主軸を横切って狭められた中央を有する長円形である（断面は、長円形の両凸形状である）。チャンネル2008は、2つの円筒形ポア2008aおよび円筒形ポア2008bを含み、円筒形の器具本体が、該2つの円筒形ポア2008aおよび円筒形ポア2008bを通して挿入される。ポア2008aおよびポア2008bは、スロット2008cによって相互接続されている。（円形の破線2009aによって例示された）器具本体が、ポア2008aを通して挿入されるので、例えば、器具の近位端部分よりも大きい器具の遠位部分が、スロット2008cの少なくとも一部分を通過し、そして、可能性として、ポア2008bの一部または全てを通過する。図19Hは、この局面を例示している。器具の遠位端部分が、誘導チューブの遠位端を越えて挿入されると、器具の近位本体部分が、ポア2008aの中で回転させられ、該ポア2008aは、近位本体部分を適切に保持する。結果として、円筒形であるか、スロット2008cを通過して嵌まる大きくなった遠位部分を有するいずれかである（円形の破線2009bによって例示された）別の器具が、ポア2008bを通して挿入され得る。このチャンネル構成と挿入プロセスとが、変った形状の遠位部分、例えば、ステープラ、クリップアプライヤ、および他の特別な作業器具を有する様々な器具に対して使用され、ならびに本明細書において記述された逆行して働く器具に対して使用され得る。さらに、画像化デバイスの本体の断面よりも大きい遠位画像キャプチャコンポーネントの断面を有し、かつ、チャンネルの長円の断面を通過するように形作られた画像化デバイスが、同様に挿入され得、1つ以上の他の器具が後に続く。チャンネル2008のリップ2011または任意のチャンネルが、一部

の例においては、示されているように、丸くされることにより、または面取りされることにより、誘導チューブの中への器具の引っ込みを容易にする。

【0124】

図20Bは、例示的な画像化システム2010と2つの外科手術用器具2012および外科手術用器具2014とを有する誘導チューブ2002の遠位端の面の端部正面図であり、全てが、それらの挿入チャンネル2004および挿入チャンネル2008から延びている。器具2012は、図19および図19Aに示された例示的な実施形態と同様な、Uターンメカニズム型の逆行して働く器具である。挿入の間に、器具2014の一部が、器具2012が占有しないスロット2008cの任意の部分の中に延び得るが、器具2014は、挿入の間には、概して、円形である。別の例として、図19B～図19Iに示された実施形態と同様な、複数のケーブル誘導チューブのUターンメカニズムが、チャンネル2008を通過して挿入され得、器具の本体部分と遠位部分とが、ボアを通過し、そして、Uターンメカニズムの狭められた部分は、ボアの間のスロットを通過する。

【0125】

図20Aに例示されたチャンネルのトポロジーは、例えば、大きな遠位端を有する2つの器具が誘導チューブを通過して挿入され、可能性として、第3の器具も追加することを可能にするように適合され得る。図20Cは、器具のチャンネルが、「V」形状に配置されたボアを含むが、3つ以上のチャンネルのボアが、一列に隣り合うように、「V」形状が、平坦にされ得る局面を例示する端部正面図である。示されているように、チャンネル2020は、3つの円筒形ボア2020a、円筒形ボア2020b、および円筒形ボア2020cを含み、スロット2020dが、ボア2020aとボア2020bとを接合し、そして、スロット2020eが、ボア2020bとボア2020cとを接合している。ボア2020aとボア2020cとは、「V」形状の端に示され、そして、ボア2020bは、「V」形状の頂点に示されている。例示的に、Uターンメカニズムを有する第1の逆行して働く器具が、ボア2020aとボア2020bとを経由して挿入され、そして、次に、Uターンメカニズムを有する第2の逆行して働く器具が、ボア2020cとボア2020bとを経由して挿入される。挿入されると、3つのボアは、器具のうちのどちらでも、独立して取り除かれることを可能にする。ここで、一方の器具は、他方の器具が取り除かれることを可能にするために取り除かれる必要はない。2つの器具が、挿入され、それらの近位本体部分が、ボア2020aおよびボア2020bの中で適切に保持されると、任意の第3の器具が、ボア2020bを経由して挿入され得る。大きな端部を付けられた2つの器具と、任意の第3の器具とが、様々な組み合わせでチャンネル2020を経由して挿入され得るということが理解され得る。画像化システムは、チャンネル2022を経由して挿入され得、該チャンネル2022は、示されているように丸みをつけた長方形であるか、円形であるか、本明細書において例示されたような他の様々な形状（例えば、図20Aの2004）であるかであり得る。あるいは、画像化システムが、適切な形状の遠位端を有する場合には、画像化システムは、チャンネル2020を経由して挿入され得る。2つの逆行して働く器具と、画像化システムとを有するアセンブリが、図19Jに例示されている。

【0126】

図20D、図20E、および図20Fはそれぞれ、大きな遠位端を有する1つ以上の器具を収容するために使用され得る他のチャンネル構成の局面を例示する端部正面図である。図20Dは、三角形の配置で、3つのボア2030aとボア2030bとボア2030cとを有するチャンネル2030を示す。隣接するボアを相互接続するスロットが、単一の開口部になるように融合し、該単一の開口部は、各ボアを他の2つのボアと接続する（すなわち、図20Cに例示された「V」形状の上部が、第3のスロットによって接合される。チャンネルは、概ね三角形の断面を有し、そして、ボアが、三角形の頂点である）。チャンネル2030の中央に置かれて示された例示的なスペーサ2032がまた示されており、該スペーサは、ボアの中のチャンネルの側面が、ボアの中に適切に器具本体を保持するように十分に挟まれない場合に、器具本体をボアの中に維持することを助けるか、器具本体が、頂点に位置決めされることを助けるかである。図20Eは、チャンネルが、外科手術用器具

を受け入れるために任意の数のボアを有し得る（４つのボアが示され、ボアが、正方形の角に配置されている）ということ为例示する。図 20F は、「T」形状を有するチャンネルを例示し、器具に対するボアが、「T」の３つの端に配置されている。図 20D に示されたようなスペースが、「T」の中に適切に位置決めされた器具を維持するように使用されるか、ボアの間接続開口部が、器具をボアに維持するようにわずかに挟まれるかであり得る。他の断面のチャンネルの形状（例えば、十字形状または「X」形状；「T」形状は、かかる十字形状、またはかかる「X」形状の一部であるということが理解され得る）が、外科手術用器具の本体またはシャフトをチャンネルの中で適切に維持する断面構成または別々のコンポーネントと共に使用され得る。

【0127】

図 20A ~ 図 20F において、器具の本体と画像化システムの本体との近位部分を保持するボアが、本体がボアの中でロールすることを可能にする円形で示されている。しかしながら、一部の局面において、一部のボアまたは全てのボアが、非円形の断面を有することにより、本体部分が、ボアの中でロールすることを防止し得る。例えば、１つの非円形ボアが、画像化システムの近位本体部分を保持することに専用であり得、画像化システムは、ロールすることを妨げられる。あるいは、他とは異なった形状のボアが、特定のデバイスだけが、特定のボアの中に挿入され得るということを確実にするために使用され得る。しかしながら、一部の局面において、任意の外科手術用器具または任意の画像化システムが、任意のボアを経由して挿入され得る。

【0128】

（支援および制御の局面）

図 21A は、ロボット補助（遠隔操作）の低侵襲性外科手術用システムの局面を例示する概略図であり、該ロボット補助（遠隔操作）の低侵襲性外科手術用システムは、本明細書において記述された、低侵襲性外科手術用器具と、器具アセンブリと、操作および制御のシステムとの局面を使用する。このシステムの概略的なアーキテクチャは、Intuitive Surgical, Inc. の da Vinci（登録商標）Surgical System および the Zeus（登録商標）Surgical System のような他のかかるシステムのアーキテクチャと同様である。３つの主コンポーネントは、外科医のコンソール 2102、患者側の支援システム 2104、およびビデオシステム 2106 であり、示されているように、全てが、有線接続またはワイヤレス接続によって相互接続 2108 されている。１つ以上の電子データプロセッサが、これらの主コンポーネントにおいて様々な位置に置かれることにより、システムの機能性を提供し得る。

【0129】

外科医のコンソール 2102 は、例えば、複数の DOF の機械的な入力（「マスター」）デバイスを含み、該複数の DOF の機械的な入力（「マスター」）デバイスは、外科医が、本明細書において記述されたような、外科手術用器具、誘導チューブ、および画像化システム（「スレーブ」）デバイス进行操作することを可能にする。一部の局面において、これらの入力デバイスは、器具および器具アセンブリのコンポーネントからの触覚的なフィードバックを外科医に提供し得る。コンソール 2102 はまた、ディスプレイの画像が、ディスプレイスクリーンの後／下の外科医の手の働きに対応する距離で概ね焦点を合わされるように位置決めされたステレオスコプのビデオ出力ディスプレイを含む。これらの局面は、上で参照として援用された米国特許第 6,671,581 号においてさらに詳細に考察されている。挿入の間の制御は、例えば、da Vinci（登録商標）Surgical System における遠隔操作の内視鏡の制御と同様な方法で達成され得る。すなわち、一局面において、外科医が、マスターのうちの１つまたは両方を用いて画像を実質的に動かす；彼女は、マスターを使用することにより、画像を左右に動かし、そして、画像を彼女自身に向かって引くことで、画像化システムと、画像化システムと関連付けられる器具アセンブリ（例えば、可撓性の誘導チューブ）とに命令し、出力ディスプレイにおける固定の中心点に向かって操縦し、そして、患者の中に前進させる。一局面において、カメラ制御装置は、マスターが画像に固定されるので、画像が、da Vinci

(登録商標) Surgical Systemにおけるように、マスターハンドルが動かされる方向と同じ方向に動かされる印象を与えるように設計されている。この設計が、マスターを正しい場所にもたらしことにより、外科医がカメラ制御装置から立ち去ったときに、器具を制御し、そして、結果として、カメラ制御装置は、器具の制御を開始または再開する前に所定の位置に戻すように、マスターをクラッチ(係合解除)し、動かし、そしてデクラッチ(係合)する必要性を回避する。一部の局面において、マスターの位置は、挿入速度に比例させられることにより、マスターの広い作業空間を使用することを回避し得る。あるいは、外科医が、挿入を段階的に行う行為を使用するためにマスターをクラッチしたり、デクラッチしたりし得る。一部の局面において、(例えば、食道を経由して入るときの咽頭を通過した)挿入が、(手で動作させられるホイールによって)手動で制御され得、そして、自動挿入(例えば、サーボモータ駆動のローラ)が、外科手術用器具アセンブリの遠位端が、外科手術部位の近くにあるときに行われる。患者の解剖学的構造と、挿入の軌道に対して利用可能な空間との手術前の画像データまたはリアルタイムの画像データ(例えば、MRI、X線)が、挿入を補助するために使用され得る。

【0130】

患者側の支援システム2104は、床に据え付けられた基部2110を含むか、代替的に、代替の線によってしめされるような天井に据え付けられる基部2112を含むかである。基部は、動くことができるか、(例えば、床、天井、または他の装備、例えば、手術台に)固定されるかであり得る。一実施形態において、マニピュレータのアームアセンブリは、改良型da Vinci(登録商標)Surgical Systemのアームアセンブリである。アームアセンブリは、2つの例示的な受動回転セットアップ関節2114aおよび受動回転セットアップ関節2114bを含み、該受動回転セットアップ関節2114aおよび該受動回転セットアップ関節2114bは、ブレーキが解放されたときに、結合されたリンクの手動の位置決めを可能にする。アームアセンブリと基部との間の受動的直動セットアップ関節(図示せず)が、大きな垂直方向の調節を可能にするために使用され得る。さらに、アームアセンブリは、例示的な能動ロール関節2116aと能動ヨー関節2116bとを含む。関節2116cと関節2116dとは、平行メカニズムとして作用し、誘導マニピュレータ2118によって保持された(外科手術用器具アセンブリの)誘導チューブが、例えば、患者1222のへそなどの入口ポートにおける遠隔の中心2120の周りで動く。能動的直動関節2124が使用されることにより、誘導チューブを挿入したり、引き抜いたりする。1つ以上の外科手術用器具と、内視鏡的画像化システムとが、誘導マニピュレータ2118に独立して据え付けられる。様々なセットアップ関節と様々な能動関節とが、患者2122が可動な台2126の上で様々な位置に配置されたときに、マニピュレータが、誘導チューブ、器具、および画像化デバイスを動かすことを可能にする。

【0131】

図21Bおよび図21Cは、患者側の支援システムの別の例示的な実施形態の概略的横正面図および概略的前正面図である。基部2150は、固定されている(例えば、床または天井に据え付けられている)。リンク2152は、受動回転セットアップ関節2154において基部2150に結合される。示されているように、関節2154の回転軸は、遠隔の中心点2156と整列させられ、該遠隔の中心点2156は、概ね、(外科手術用器具アセンブリ(図示せず)の)誘導チューブが、(例えば、腹部の外科手術に対してはへそにおいて)患者に入る位置である。リンク2158は、回転関節2160においてリンク2152に結合される。リンク2162は、回転関節2164においてリンク2158に結合される。リンク2166は、回転関節2168においてリンク2162に結合される。誘導チューブは、リンク2166の端2166aを通して滑動するように据え付けられる。マニピュレータのプラットフォーム2170は、直動リンク2172および回転関節2174によって、リンク2166に支持および結合される。直動関節2172は、誘導チューブがリンク2166に沿って滑動したときに、誘導チューブを挿入したり、引き抜いたりする。関節2174は、軸受けアセンブリを含み、該軸受けアセンブリは、「C

」形状のリングカンチレバーを保持する。「C」リングが、軸受けの中で滑動するので、「C」リングは、「C」の内側の中心点の周りで回転し、それにより誘導チューブを回転させる。「C」の開口部は、重なっているマニピュレータを動かすことなく、誘導チューブが、据え付けられること、または交換されることを可能にする。マニピュレータのプラットフォーム2170は、以下で記述される、外科手術用器具および画像化システムに対する複数のマニピュレータ2176を支持する。

【0132】

これらの例示的なマニピュレータのアームアセンブリは、例えば、硬い誘導チューブを含む器具アセンブリに対して使用され、そして、遠隔の中心に対して動くように動作させられる。遠隔中心の周りの運動が、必要とされない場合には、マニピュレータのアームにおける、特定の、セットアップ関節および能動関節が、省かれ得る。マニピュレータのアームは、リンク、受動関節、および能動関節の様々な組み合わせを含む（冗長なDOFが提供される）ことにより、外科手術のために必要とされる必要な範囲の姿勢を達成し得るということが理解されるべきである。

【0133】

再び図21Aを参照すると、ビデオシステム2106は、例えば、外科手術部位のキャプチャされた内視鏡的画像化データ、および/または患者の外側の他の画像化システムからの手術前の画像データまたはリアルタイムの画像データに対する画像処理機能を行う。画像化システム2106は、外科医のコンソール2102における外科医に、処理された画像データ（例えば、外科手術部位の画像、ならびに関連の制御情報および患者情報）を出力する。一部の局面において、処理された画像データが、他の手術室の人員にとって見ることができる任意の外部モニター、または手術室から遠隔の1つ以上の場所に出力される（例えば、別の場所における外科医が、ビデオを監視し得る；実況録画された供給ビデオが、訓練に使用されるなど）。

【0134】

図22Aは、本明細書において記述された外科手術用器具アセンブリおよびコンポーネントを組み込む低侵襲性遠隔外科手術用システムに対する集中型の運動制御および調整システムのアーキテクチャの局面を例示する概略図である。運動コーディネータシステム2202が、マスター入力2204、センサ入力2206、および最適化入力2208を受信する。

【0135】

マスター入力2204は、マスター制御メカニズムへの、外科医の腕、手首、手、および指の運動を含む。入力はまだ、他の運動（例えば、ボタン、レバー、スイッチなどを押しているか、動かしているかである指、脚、膝など）、および特定のコンポーネントの位置および配向を制御する命令（例えば、音声）、または作業固有の動作（例えば、電気焼灼エンドエフェクタまたはレーザーに電圧を加えること、画像化システムの動作など）を制御する命令（例えば、音声）からのものであり得る。

【0136】

センサ入力2206は、例えば、測定されたサーボモータの位置情報または感知された曲げ情報からの位置情報を含み得る。参考として援用される「*Robotic surgery system including position sensors using fiber Bragg gratings*」と題された米国特許出願第11/491,384号（Larkinら）は、位置感知のための、光ファイバブラッググレーティングの使用を記述している。かかる曲りセンサが、本明細書において記述された様々な器具および様々な画像化システムに組み込まれることにより、コンポーネント（例えば、エンドエフェクタの先端）に対する位置および配向の情報を決定するとき使用され得る。位置および配向の情報はまた、患者の外側に位置決めされた1つ以上のセンサ（例えば、蛍光透視鏡、MRI、超音波など）によって生成され、そして、該1つ以上のセンサは、患者の内側のコンポーネントの位置および配向の変化をリアルタイムで感知する。

【0137】

下に記述されるように、ユーザインタフェースは、3つの結合された制御モードを有し、すなわち、器具に対するモード、画像化システムに対するモード、および誘導チューブに対するモードを有する。これらの結合されたモードは、ユーザが、単一の部分を直接的に制御するのではなく、全体的にシステムを扱うことを可能にする。したがって、運動コーディネータが、特定の目的を達成するために全体的なシステムの運動（すなわち、システムの全DOF）を利用する方法を決定しなければならない。例えば、1つの目的は、特定の構成に対する器具の作業空間を最適化することであり得る。別の目的は、2つの器具間に中心を合わされた画像化システムの視野を維持することであり得る。したがって、最適化入力2208は、高レベルの命令であるか、入力は、より詳細な命令または知覚情報を含むかであり得る。高レベルの命令の例は、作業空間を最適化するための、高度な処理能力を有するコントローラに対する命令である。より詳細な命令の例は、画像化システムが、画像化システムのカメラを最適化することを開始および停止するためのものである。センサ入力の例は、作業空間の限界に到達したという信号である。

【0138】

運動コーディネータ2202は、様々な遠隔外科手術用システムのアームに対するマニピュレータと関連付けられる様々なアクチュエータコントローラおよび様々なアクチュエータ（例えば、サーボモータ）に命令信号を出力する。図22Aは、2つの器具コントローラ2210と、画像化システムコントローラ2212と、誘導チューブコントローラ2214とに送信される出力信号の例を描いている。他の数のコントローラと、コントローラの他の組み合わせとが、使用され得る。

【0139】

例として、かかる運動調整システムは、外科手術用器具アセンブリ1700（図17）を制御するために使用され得る。器具コントローラ2210は、器具1702aおよび器具1702bと関連付けられ、画像化システムコントローラ2212は、画像化システム1704と関連付けられ、そして、誘導チューブコントローラ2214は、誘導チューブ1708と関連付けられる。したがって、一部の局面において、遠隔外科手術用システムを動作させる外科医は、同時に、かつ、自動に、上で識別された少なくとも3つの制御モードにアクセスし、すなわち、器具を動かすための器具制御モード、画像化システムを動かすための画像化システム制御モード、および誘導チューブを動かすための誘導チューブ制御モードにアクセスする。同様な集中型のアーキテクチャが、本明細書において記述された様々な他のメカニズムの局面と共に働くように適合され得る。

【0140】

図22Bは、本明細書において記述された外科手術用器具アセンブリおよびコンポーネントを組み込む低侵襲性遠隔外科手術用システムに対する分散型の運動制御および調整システムのアーキテクチャの局面を例示する概略図である。図22Bに示された例示的な局面において、制御および変換プロセッサ2220は、2つのマスターアームオブティマイザ/コントローラ2222aおよび2222bと情報を交換し、3つの外科手術用器具オブティマイザ/コントローラ2224a、2224b、および2224cと情報を交換し、画像化システムオブティマイザ/コントローラ2226と情報を交換し、そして、誘導チューブのオブティマイザ/コントローラ2228と情報を交換する。各オブティマイザ/コントローラは、遠隔外科手術用システムにおいて、（例えば、カメラ（画像化システム）アーム、誘導チューブアーム、および器具アームを含む）マスターアームまたはスレーブアームと関連付けられる。オブティマイザ/コントローラのそれぞれが、アーム固有の最適化の目標2230a～2230gを受信する。

【0141】

制御および変換プロセッサ2220と様々なオブティマイザ/コントローラとの間の双頭の矢印は、オブティマイザ/コントローラのアームと関連付けられた継続したデータの交換を表す。継続的データは、基部座標系と遠位先端座標系とを含む、全アームの完全なデカルト座標構成を含む。制御および変換プロセッサ2220は、各オブティマイザ/コントローラから受信された継続的データを全てのオブティマイザ/コントローラに伝送す

るので、各オブティマイザ/コントローラは、システムにおける全アームの現在のデカルト座標構成でのデータを有する。さらに、各アームに対するオブティマイザ/コントローラは、アームに固有の最適化の目標を受信する。次に、各アームのオブティマイザ/コントローラは、各アームのオブティマイザ/コントローラが、最適化の目標を追求するとき、他のアームの位置を入力および制約として使用する。一局面において、各最適化コントローラは、搭載されたローカルオブティマイザを使用することにより、最適化コントローラの最適化の目標を追求する。各アームのオブティマイザ/コントローラに対する最適化モジュールは、独立してオンまたはオフにされ得る。例えば、画像化システムと誘導チューブとだけに対する最適化モジュールが、オンにされ得る。

【0142】

分散型の制御アーキテクチャは、集中型のアーキテクチャよりもフレキシビリティを提供するが、性能を減少させる可能性を有する。集中型のアーキテクチャが使用される場合よりも、かかる分散型の制御アーキテクチャが使用される場合に、新たなアームを加えること、およびシステムの構成全体を変えることが、容易である。しかしながら、この分散型のアーキテクチャにおいては、単一のモジュールが全システムの状態を把握する、集中型のアーキテクチャを用いて行われ得る包括的な最適化に対して局所的なものである。

【0143】

図23は、本明細書において様々に記述されたように、可撓性があり、かつ、硬いメカニズムを提供する外科手術用器具アセンブリ2302と、例示的なアクチュエータアセンブリ2304との間のインタフェースの局面を例示している概略図である。この例の目標のために、器具アセンブリ2302は、外科手術用器具2306と、器具2306を囲む一次誘導チューブ2308と、一次誘導チューブ2308を囲む二次誘導チューブ2310とを含む。

【0144】

図23に示されているように、伝達メカニズムが、各器具または誘導チューブの近位端に位置決めされている。すなわち、器具2306に対する伝達メカニズム2306a、一次誘導チューブ2308に対する伝達メカニズム2308a、および二次誘導チューブ2310に対する伝達メカニズム2310aである。各伝達メカニズムは、機械的に、かつ、取り外し可能に、関連付けられるアクチュエータメカニズムに結合される。すなわち、伝達メカニズム2306aが、アクチュエータメカニズム2312に結合され、伝達メカニズム2308aが、アクチュエータメカニズム2314に結合され、伝達メカニズム2310aが、アクチュエータメカニズム2316に結合される。一局面において、嵌合ディスクが、以下でさらに詳細に示されるように、da Vinci（登録商標）Surgical Systemの器具インタフェースにおけるように使用される。別の局面において、嵌合ジンバルプレートと、レバーとが使用される。伝達メカニズムにおける様々な機械的なコンポーネント（例えば、歯車、レバー、ケーブル、滑車、ケーブルガイド、ジンバルなど）が、制御される要素にインタフェースから機械的な力を伝達するために使用される。各アクチュエータメカニズムは、少なくとも1つのアクチュエータ（例えば、（ブラシ付きの（brushed）、またはブラシレスの）サーボモータ）を含み、該少なくとも1つのアクチュエータは、関連付けられる器具または誘導チューブの遠位端における運動を制御する。例えば、アクチュエータ2312aは、電気サーボモータであり、該電気サーボモータは、外科手術用器具2306のエンドエフェクタ2306bの把持のDOFを制御する。（本明細書において記述されているような誘導プローブを含む）器具、または誘導チューブ（または、集合的に、器具アセンブリ）は、関連付けられるアクチュエータメカニズムから切り離され得、そして、示されているように、外れるように滑動し得る。次に、器具または誘導チューブは、別の器具または別の誘導チューブによって交換され得る。機械的なインタフェースに加えて、各伝達メカニズムと各アクチュエータメカニズムとの間に電子インタフェースがある。この電子インタフェースは、データ（例えば、器具/誘導チューブの種類）が伝達されることを可能にする。

【0145】

一部の例において、1つ以上のDOFが、手動で作動させられる。例えば、外科手術用器具2306は、手で作動させられるエンドエフェクタの把持のDOFを有する受動的に可撓性がある腹腔鏡的器具であり、そして、誘導チューブ2308は、上に記述されたような手首の運動を提供するように能動的に操縦可能であり得る。この例において、外科医は、誘導チューブのDOFをサーボ制御し、そして、補助ハンドが、器具の把持のDOFを制御する。

【0146】

器具および/または誘導チューブの要素を制御するアクチュエータに加えて、各アクチュエータアセンブリはまた、器具アセンブリ2302の長手方向軸に沿った運動(サージ)を提供するアクチュエータコンポーネント(例えば、モータ駆動のケーブル、リードねじ、ピニオン歯車など;リニアモータなど)を含む。図23の例に示されているように、アクチュエータメカニズム2312は、リニアアクチュエータ2312bを含み、アクチュエータメカニズム2314は、リニアアクチュエータ2314bを含み、そして、アクチュエータメカニズム2316は、リニアアクチュエータ2316bを含むので、器具2306と、一次誘導チューブ2308と、二次誘導チューブ2310とがそれぞれ、独立して、同軸で動かされる。図23にさらに示されているように、アクチュエータアセンブリ2316は、上に記述されたように、受動的にまたは能動的にいずれかでセットアップアーム2318に据え付けられる。能動的な据え付けアーキテクチャにおいて、能動的な据え付けは、コンポーネントの1つ以上のDOF(例えば、硬い誘導チューブの挿入)を制御するために使用され得る。

【0147】

制御システム2320からの制御信号は、アクチュエータアセンブリ2304において様々なサーボモータアクチュエータを制御する。制御信号は、例えば、外科医のマスター入力/出力システム2322と関連付けられることにより、器具アセンブリ2302の機械的なスレーブコンポーネントを動かす。次に、アクチュエータアセンブリ2304および/または器具アセンブリ2302および/または他のコンポーネントにおけるセンサからの様々なフィードバック信号が、制御システム2320に渡される。かかるフィードバック信号は、サーボモータの位置、または他の位置、配向によって示されるような姿勢情報と、光ファイバブラッググレーティングの使用によって獲得され得るような力の情報とであり得る。フィードバック信号はまた、組織の反力などの力感知情報を含むことにより、入力/出力システム2322における外科医に、例えば、視覚的に、または触覚的に出力され得る。

【0148】

器具アセンブリ2302と関連付けられる内視鏡的画像化システムからの画像データは、画像処理システム2324に渡される。かかる画像データは、示されたように、例えば、処理され、そして、入力/出力システム2322を経由して外科医に出力されるステレオスコプの画像データを含む。画像処理はまた、器具の位置を決定するために使用され得、該器具の位置は、遠位の位置フィードバックセンサの一形態として制御システムに入力される。さらに、患者の外側であり、かつ、患者の近くに位置決めされた任意の感知システム2326は、器具アセンブリ2302と関連付けられる位置または他のデータを感知し得る。感知システム2326は、静止しているか、制御システム2320によって制御されるかであり得(アクチュエータは、示されていない、そして、描かれたアクチュエータまたは公知の機械的なサーボコンポーネントと同様であり得る)、そして、感知システム2326は、患者の近くに位置決めされた1つ以上の実際のセンサを含み得る。(例えば、1つ以上のワイヤレス送受信器、RFIDチップなどからの)位置情報と、感知システム2326からの他のデータが、制御システム2320に伝送され得る。かかる位置情報または他のデータが、外科医に視覚的に出力される場合には、制御システム2320は、入力/出力システム2322における外科医の出力ディスプレイでの統合のために、かかる位置情報または他のデータを、そのままの形態または処理された形態いずれかで画像処理システム2324に渡す。さらに、感知システム2326からのあらゆる画像デー

タ、例えば、蛍光透視鏡、または他のリアルタイムの画像化（超音波、X線、MRIなど）が、外科医のディスプレイでの統合のために画像処理システム2324に送信される。そして、感知システム2326からのリアルタイムの画像が、外科医のディスプレイでの統合のために、画像処理システム2324によってアクセスされた手術前の画像と統合され得る。例えば、この方法で、特定の組織（例えば、脳の組織の構造）の手術前の画像が、データ格納場所2328から受信され、より良好な視認度のために画質を高められ得、手術前の画像が、リアルタイムの画像における他の組織の目標と位置合わせされ、そして、手術前の画像とリアルタイムの画像との組み合わせが、器具2302とアクチュエータ2304とのアセンブリ、および/または感知システム2326からの位置情報と共に使用されることにより、外科医が、中間の組織構造を損傷することなく、外科手術部位に向かって器具アセンブリ2302を操作することを補助する出力表示を提供する。

【0149】

図24Aは、低侵襲性外科手術用器具2402の近位部分の斜視図である。図24Aに示されているように、器具2402は、器具の本体チューブ2406の近位端に結合された伝達メカニズム2404を含む。本体チューブ2406の遠位端2408におけるコンポーネントは、明確さのために省かれており、そして、例えば、上に記述されたような、2DOFの平行運動メカニズムと、手首と、エンドエフェクタとの組み合わせと、関節と、上に記述されたような内視鏡的画像化システムなどを含み得る。示された例示的な実施形態において、伝達メカニズム2404は、6つのインタフェースディスク2410を含む。1つ以上のディスク2410が、器具240のDOFと関連付けられる。例えば、1つのディスクが、器具本体のロールのDOFと関連付けられ得、そして、第2のディスクが、エンドエフェクタの把持のDOFと関連付けられ得る。示されているように、一例においては、ディスクが、小型であるために六角形の格子状に配置される。この場合においては、6つのディスクが、三角形の形状に配置されている。他の格子パターンまたはより多くの任意的な配置が、使用され得る。伝達メカニズム2404の内側の機械的なコンポーネント（例えば、歯車、レバー、ジンバル、ケーブルなど）が、ディスク2410上のロールのトルクを、例えば、（ロールのために）本体チューブ2406に伝達し、そして、遠位端のメカニズムに結合されたコンポーネントに伝達する。遠位端のDOFを制御するケーブルおよび/またはケーブルとハイポチューブとの組み合わせが、本体チューブ2406を通して延びている。一例において、本体チューブは、直径が約7mmであり、そして、別の例において、本体チューブは、直径が約5mmである。偏心して間隔を置かれた隆起ピン2412が、関連付けられるアクチュエータディスクと嵌合されたときに、適切なディスク2410の配向を提供する。1つ以上の電子インタフェースコネクタ2414が、器具2402と、器具2402の関連付けられるアクチュエータメカニズムとの間に電子インタフェースを提供する。一部の例において、器具2402は、制御回路の関連付けられるアクチュエータメカニズムを経由して、半導体メモリ集積回路に格納された情報を制御回路に渡し得る。かかる渡された情報は、器具の種類、器具の使用回数などを含み得る。一部の例において、制御システムは、（例えば、日常的なメンテナンス計画を決定するために、または所定の回数の後に器具を使用することを防止するために使用回数を記録するために）格納された情報を更新し得る。器具に情報を格納することを考察している米国特許第6,866,671号（Tierneyら）が、参考として援用される。電子インタフェースは、例えば、電気焼灼エンドエフェクタのための電源を含み得る。あるいは、かかる電力接続は、器具2402（例えば、伝達メカニズム2404の筐体）のどこか他の場所に位置決めされ得る。例えば、光ファイバレーザ、光ファイバの遠位の曲りまたは力のセンサ、焼灼、吸引などに対する他のコネクタが、含まれ得る。示されているように、伝達メカニズム2404の筐体は、概ね、くさび形状またはパイ形状にされることにより、伝達メカニズム2404の筐体が、以下で記述されるように、同様な筐体の近くに位置決めされることを可能にする。

【0150】

図24Bは、外科手術用器具2402のコンポーネントと嵌合し、そして、作動させる

アクチュエータアセンブリ 2420 の一部分の斜視図である。アクチュエータディスク 2422 は、インタフェースディスク 2410 と嵌合するように配置されている。ディスク 2422 における穴 2424 は、ある 1 つの角度だけでピン 2412 を受け入れるように一致される。各ディスク 2422 は、関連付けられる回転サーボモータアクチュエータ 2426 によって回わされ、該関連付けられる回転サーボモータアクチュエータ 2426 は、上に記述されたようにサーボ制御入力を受信する。器具 2402 の伝達メカニズムの筐体に対応するような形状にされた、概ねくさび形状の据え付けブラケット 2428 が、ディスク 2422 と、サーボモータアクチュエータ 2426 と、器具 2402 のインタフェースコネクタ 2414 と嵌合する電子インタフェース 2430 とを支持する。一例において、器具 2402 は、容易な取り外しを可能にするために、ばねクリップ（図示せず）によってアクチュエータアセンブリ 2420 に保持される。図 24B に示されているように、アクチュエータアセンブリ筐体 2428 の一部分 2432 は、頭部を切られることにより、器具の本体チューブ 2406 が通り過ぎることを可能にする。あるいは、穴が、アクチュエータアセンブリに配置されることにより、本体チューブが通過することを可能にする。滅菌されたスペース（再利用可能または使い捨て；通常は、プラスチック）が、滅菌した外科手術範囲を維持するために、アクチュエータアセンブリと器具の伝達メカニズムとを離すように使用され得る。滅菌した薄いプラスチックのシートまたは「無菌布」（例えば、0.002 インチの厚さのポリエチレン）が、スペースによって覆われていないアクチュエータアセンブリの複数の部分を覆うために、およびマニピュレータアームの複数の部分を覆うために使用される。上で参考として援用された米国特許第 6,866,671 号は、かかるスペースおよびかかる無菌布を考察している。

【0151】

図 25A は、セットアップアーム / マニピュレータアームの端に、低侵襲性外科手術用器具と、低侵襲性外科手術用器具の関連付けられるアクチュエータアセンブリとを据え付ける局面を例示する概略的斜視図である。図 25A に示されているように、外科手術用器具 2502a は、伝達メカニズムが、上に記述されているように、アクチュエータアセンブリ（任意のスペース / 無菌布は、示されていない）と嵌合するように、アクチュエータアセンブリ 2504 に据え付けられる。器具 2502 の本体チューブ 2506 が、アクチュエータアセンブリ 2504 を通過して延び、そして、硬い誘導チューブ 2508 におけるポートに入る。描かれているように、本体チューブ 2506 は、実質的に硬いが、図 16 を参照して上で考察されたように、伝達メカニズム筐体と誘導チューブとの間でわずかに曲がる。この曲りは、入口ガイドにおける器具の本体チューブのボアが、伝達メカニズムのサイズがそうでなければ可能にするよりも近い間隔で置かれることを可能にする。硬い器具の本体チューブにおける曲げ角度は、可撓性（例えば、弱く軟らかい）の器具本体に対する曲げ角度よりも小さいので、ケーブルは、可撓性の本体における場合よりも堅いものであり得る。ケーブルの高い堅さが、器具において制御される遠位端の DOF の数のために重要となる。また、硬い器具本体は、可撓性の本体よりも誘導チューブの中に挿入することが容易である。一実施形態において、曲りは、弾力的であり、本体チューブが、器具が誘導チューブから引き抜かれたときに、本体チューブの直線の形状を取る（本体チューブは、器具本体のロールを防止する永続的な曲りを伴って形成され得る）。アクチュエータアセンブリ 2504 は、リニアアクチュエータ 2510（例えば、サーボモータ制御のリードねじとナットとのアセンブリ、またはボールねじとナットとのアセンブリ）に据え付けられ、該リニアアクチュエータ 2510 は、誘導チューブ 2508 中の本体チューブ 2506 の挿入を制御する。第 2 の器具 2502b は、示されているように、同様なメカニズムと共に据え付けられる。さらに、画像化システム（図示せず）が、同様に据え付けられ得る。

【0152】

図 25A は、誘導チューブ 2508 は、支持プラットフォーム 2512 に取り外し可能に据え付けられるということを示す。この据え付けは、例えば、da Vinci（登録商標）Surgical System のマニピュレータアームにおいてカニュー

レを保持するために使用される据え付けと同様であり得る。取り外し可能、かつ、交換可能な誘導チューブは、異なる手順を用いて使用するように設計されている異なる誘導チューブ（例えば、異なる断面形状の作業チャンネルおよび補助チャンネルを有する誘導チューブ、または様々な数および様々な形状の作業チャンネルおよび補助チャンネルを有する誘導チューブ）が、同じ遠隔操作システムを用いて使用されることを可能にする。次に、アクチュエータプラットフォーム 2512 は、（例えば、ピッチ、ヨー、ロール、挿入のための）1つ以上の追加のアクチュエータメカニズムを使用して、ロボットマニピュレータアーム 2514（例えば、4DOF）に据え付けられる。次に、マニピュレータアーム 2514 は、図 21A を参照して上に記述されているように、受動セットアップアームに据え付けられ得る。

【0153】

図 25B は、異なる角度からの、かつ、患者を基準にした、図 25A に示された局面を例示する概略的斜視図である。図 25B において、アーム 2514 とプラットフォーム 2512 とは、誘導チューブ 2508 が、へそで患者の腹腔に入るように位置決めされる。この入口は、様々な元々の開口入口、および経皮的な切開と経腔的（例えば、経胃的、経結腸的、経直腸的、経直腸子宮的（ダグラス窩）など）な切開を含む、様々な切開入口の例示である。図 25B はまた、挿入された画像化システム 2518 と、引き抜かれた器具 2502a および器具 2502b とを示すことによって、各器具 / 画像化システムに対するリニアアクチュエータが独立して動作する方法を例示する。これらの局面は、本明細書において記述された他の外科手術用アセンブリ（例えば、端部出口ポートまたは側面出口ポートを有する可撓性の誘導チューブ、側面で働くツールなど）に適用し得る。一部の例において、マニピュレータアームが、患者の中にはいるように、入口ポートにおいて遠隔中心 2520 の周りで誘導チューブ 2508 を回転させるように動くということが理解され得る。しかしながら、中間の組織が、遠隔中心の周りで運動を制限する場合には、アームは、誘導チューブ 2508 を適切に維持し得る。

【0154】

上で考察したように、一局面において、器具と、器具の伝達メカニズムとは、図 26A に示されたように、概してパイ状のくさび形の配置で誘導チューブの周りに配置される。図 26A は、器具の伝達メカニズムと誘導チューブとの概略的端面図である（くさび形状の頂点は、誘導チューブの延長された中心線に向かって配向される）。くさび形状の頂点は、わずかに頭部を切られて示されている；くさび形状は、広範囲に解釈され、かつ、鋭角の頂点角度と鈍角の頂点角度との両方を含むように理解されるべきである。器具の伝達メカニズム 2602a と伝達メカニズム 2602b とは、誘導チューブ 2604 の作業チャンネル 2606a と作業チャンネル 2606b とを經由して挿入された器具にサーボモータから制御力を伝達する。画像化システムの伝達メカニズム 2608 は、誘導チューブ 2604 の画像化システムチャンネル 2606c を經由して挿入された複数の DOF の画像化システム器具にサーボモータから制御力を伝達する。1つ以上の任意の誘導チューブチャンネル 2604d が、器具を手動で挿入すること、焼灼、吸引などを可能にする。図 26B および図 26C は、同様な概略的端面図であり、そして、伝達メカニズムが、他の構成においては、誘導チューブの周りで間隔を置かれ得るということを示し、例えば、誘導チューブの周り 360 度に、間隔を置かれた 4 つのくさび 2608（図 26B）、または 2 つの半円形状の筐体 2610（図 26C）を例示している。伝達アセンブリは、誘導チューブの周りで間隔を置かれ得るだけでなく、図 23 が、概略的に例示しているように、次々と上または下に積み重ねられ得るということも、図 25A、図 25B、図 26A、図 26B、および図 26C に例示された局面から理解され得る。図 26D は、アクチュエータメカニズム 2620 が、器具 / 誘導チューブおよび画像化システムの伝達メカニズム 2624 よりも誘導チューブ 2622 の延長された中心線から遠くに配置され得るということを示す別の概略的端面図である。

【0155】

図 26E は、2つ以上のコンポーネントに対するアクチュエータメカニズムが、単一の

筐体に配置され得るということ为例示する概略的分解斜視図である。図 2 6 E に示されているように、アクチュエータメカニズム 2 6 3 0 は、誘導チューブ 2 6 3 2 を動かすために使用されるサーボモータおよび関連付けられるコンポーネントを含む。筐体 2 6 3 0 はまた、器具 2 6 3 4 を動作させるために使用されるサーボモータおよび関連付けられるコンポーネントを含む。器具 2 6 3 4 の本体および遠位部分が、示されているように、筐体 2 6 3 0 を通って挿入され、そして、筐体 2 6 3 0 におけるインタフェースコンポーネント 2 6 3 6 が、器具 2 6 3 4 における対応するコンポーネント（例えば、ディスク 2 4 1 0（図 2 4））と接続する。かかる配置は、例えば、本明細書において記述された側面出口外科手術用器具アセンブリに対して使用され得、該側面出口外科手術用アセンブリにおいては、2つの筐体 2 6 3 4 があり、各筐体が、側面出口器具または誘導チューブのうちの1つと関連付けられる。

【 0 1 5 6 】

様々な器具、誘導チューブ、および画像化システムに対する機械的インタフェースおよび電氣的インタフェースに関する詳細と、滅菌された範囲を保つための滅菌したドレーピングに関する詳細とが、米国特許第 6, 8 6 6, 6 7 1 号 (Tierneyら) と米国特許第 6, 1 3 2, 3 6 8 号 (Cooperら) において考察されており、米国特許第 6, 8 6 6, 6 7 1 号と米国特許第 6, 1 3 2, 3 6 8 号との両者は、参考として援用される。機械的インタフェースメカニズムは、示され、かつ、記述されたディスクに限定されない。ロッキングプレート、ジンバル、動くピン、レバー、ケーブルラッチ、および多の取り外し可能なカップリングなどの他のメカニズムが、使用され得る。

【 0 1 5 7 】

図 2 7 は、可撓性の同軸誘導チューブおよび器具と関連付けられる伝達メカニズムの局面を例示する概略図である。図 2 7 は、一次誘導チューブ 2 7 0 2 を示し、該一次誘導チューブ 2 7 0 2 は、二次誘導チューブ 2 7 0 4 を通って同軸に延び、そして、二次誘導チューブ 2 7 0 4 の遠位端を出て行く。同様に、二次誘導チューブ 2 7 0 4 は、三次誘導チューブ 2 7 0 6 を通って同軸に延び、そして、三次誘導チューブ 2 7 0 6 の遠位端を出て行く。伝達およびアクチュエータメカニズム 2 7 0 8 は、三次誘導チューブ 2 7 0 6 と関連付けられる。伝達およびアクチュエータメカニズム 2 7 1 0 は、二次誘導チューブ 2 7 0 4 と関連付けられ、そして、誘導チューブ 2 7 0 4 の近位部分は、三次誘導チューブ 2 7 0 6 に入る前に、伝達およびアクチュエータメカニズム 2 7 1 0 を通って（あるいは、伝達およびアクチュエータメカニズム 2 7 1 0 に隣接して）延びている。同様に、伝達およびアクチュエータメカニズム 2 7 1 2 は、一次誘導チューブ 2 7 0 2 と関連付けられ、誘導チューブ 2 7 0 2 の近位部分は、二次誘導チューブ 2 7 0 4 および三次誘導チューブ 2 7 0 6 に入る前に、伝達およびアクチュエータメカニズム 2 7 0 8 および伝達およびアクチュエータメカニズム 2 7 1 0 を通って（あるいは、伝達およびアクチュエータメカニズム 2 7 0 8 および伝達およびアクチュエータメカニズム 2 7 1 0 に隣接して）延びている。一次誘導チューブ 2 7 0 2 において、チャンネル 2 7 1 4 を通って延び、かつ、チャンネル 2 7 1 4 の遠位端を出て行く器具および画像化システム（図示せず）に対する伝達メカニズムが、同様に、概ね器具アセンブリの長手方向軸に沿って積み重ねられるか、伝達メカニズムは、上記のように、誘導チューブ 2 7 0 2 の近位端において、誘導チューブ 2 7 0 2 の延長された長手方向軸の周りに配置されるかであり得る。あるいは、コントローラ的位置は、側面出口コンポーネントに対する伝達メカニズムが、隣同士で位置決めされ、また、誘導チューブの伝達メカニズムの後に積み重ねられる側面出口アセンブリに対してのように、隣同士で組み合わせられ、積み重ねられ得る。中間出口アセンブリは、同様に構成され得る。器具および/または画像化システムのアクチュエータおよび制御装置がまた、誘導チューブに対するアクチュエータおよび伝達メカニズムと同じ筐体の中で組み合わせられ得る。

【 0 1 5 8 】

多くの局面において、本明細書において記述されたデバイスは、単一ポートのデバイスとして使用される。すなわち、外科手術処置を完遂するために必要な全てのコンポーネン

トが、単一の入口ポートを経由して入る。しかしながら、一部の局面において、複数のデバイスと複数のポートとが使用され得る。図 28A は、3つの外科手術用器具アセンブリが、3つの異なるポートにおいて体に入るような複数ポートの局面を例示する概略図である。器具アセンブリ 2802 は、上に記述されたような、関連付けられる伝達およびアクチュエータメカニズムと共に、一次誘導チューブと、二次誘導チューブと、2つの器具とを含む。この例示において、器具アセンブリ 2804 は、上に記述されているような、関連付けられる伝達およびアクチュエータメカニズムと共に、一次誘導チューブと、二次誘導チューブと、単一の器具とを含む。画像化システムアセンブリ 2806 は、上に記述されているように、関連付けられる伝達およびアクチュエータメカニズムと共に、誘導チューブと画像化システムとを含む。これらのメカニズム 2802、メカニズム 2804、メカニズム 2806 のそれぞれが、示されているように、別個の固有のポートを経由して入る。示されたデバイスは、本明細書において記述された、様々な、硬く、可撓性のある局面の例示である。

【0159】

図 28B は、複数ポートの局面を例示する別の概略図である。図 28B は、3つの例示的な器具またはアセンブリ 2810 を示し、該器具または該アセンブリ 2810 は、異なる元々の開口（鼻孔、口）を入り、それから、単一の体腔（のど）を経由して延びることにより、外科手術部位に到達する。

【0160】

図 29A および図 29B は、低侵襲性外科手術用器具アセンブリの位置感知および運動制御のさらなる局面を例示する概略図である。図 29A に示されているように、外科手術用器具デバイスまたはアセンブリの遠位端 2902 は、体腔または他の腔の壁 2904 の中で外科手術部位 2906 に向かって前進させられる。遠位端 2902 は、上に記述されたような誘導プローブまたは誘導チューブなどの様々なコンポーネントの例示である。遠位端 2902 が前進するにつれ、遠位端 2902 は、代替の位置線によって描かれたように、上下に、そして、左右に動かされる（示されているように、屈曲されるか、関節において旋回させられる）。遠位端 2902 の先端が、壁 2904 の位置に触れたとき、または触れそうになったときに、アクチュエータ制御システム 2908 は、先端の位置を記録し、そして、メモリ 2910 に位置データを格納する。先端の位置情報は、外科手術用器具から直接的に届くか、上に記述したように、外部サンサ 2912 から届くかであり得る。先端が、外科医の直接的な制御または制御システム 2908 による自動制御の下で、様々なパターン（例えば、一連の輪、らせん、一連の様々な十字または星など）で壁 2904 に触れるように、触れそうになるように、先端は、様々な 3次元の方向に曲げられ得る。管腔の内部空間または腔の内部空間が、マッピングされると、空間情報が、図 29B に例示されているように、次の外科手術用器具アセンブリのコンポーネントを前進させることを補助するために使用される。例として、側面出口ポートを有する二次誘導チューブ 2912 が示され、そして、制御システム 2908 は、マッピング情報を使用することにより、一次誘導チューブ 2914a および一次誘導チューブ 2914b と、関連付けられるエンドエフェクタとが、外科手術部位 2906 に向かって前進させられるときに、それらが、壁 2904 と衝突することを防止する。

【0161】

図 29C ~ 図 29E は、望ましくない、組織との器具の衝突を防止するさらなる局面を例示する概略的平面図である。器具は、患者の解剖学的構造によって制限された空間（例えば、咽頭手術）における画像化システムの視野の外で患者の組織と衝突し得る。かかる衝突は、組織を損傷し得る。複数の DOF の外科手術用器具に関して、一部の DOF は、視野の中にあり得るが、より近位の他の DOF は、視野の外にあり得る。結果として、外科医は、これらの近位の DOF が動いているときに、組織の損傷が生じているということに気付かないことがあり得る。例えば、図 29C に示されているように、内視鏡的画像化システム 2920 が、誘導チューブ 2922 の端から延びている。左側の作業器具 2924a は、全ての DOF が、画像化システム 2920 の（破線によって境界を定められた）

視野 2926 の中にあるように配置されている。しかしながら、右側の作業器具 2924 b (上に記述されたような例示的な平行運動メカニズムと、手首とが示されている)は、近位の D O F を有し、該近位の D O F は、器具 2924 b のエンドエフェクタが視野 2926 の中にある場合であっても、視野 2926 の外にある。この器具の位置は、縫合糸を結ぶことなどの作業の例示である。

【0162】

一局面において、視野の境界は、境界が、カメラヘッド(画像キャプチャコンポーネント)に関して分かるように、カメラが製造されるときに、決定され得る。次に、境界情報が、カメラヘッドを組み込む画像化システムと関連付けられる不揮発性メモリに格納される。結果として、制御システムは、画像化システムの器具の運動情報と関節の位置情報とを使用することにより、作業器具に対するカメラヘッドの位置を定め得、したがって、制御システムは、作業器具に対する視野の境界を決定し得る。それから、器具は、視野の中で働くように制御される。

【0163】

ステレオスコープ画像化システムに対する別の局面において、視野の境界が、マシンビジョンアルゴリズムを使用することによって器具に対して決定されることにより、視野における器具と器具の位置とを識別し得る。この「ツール追跡」の主題は、参考として援用される米国特許出願公開第 2006/0258938 号 A1 (Hoffmanら)に開示されている。

【0164】

図 29D に示されているように、画像化システム 2920 は、カメラヘッドが、誘導チューブ 2922 の遠位端にちょうどくるように配置される。器具 2924 a および器具 2924 b は、誘導チューブの遠位端から、かつ、画像化システム 2920 の視野の中で延ばされる。「許容体積 (Allowable Volume)」が、視野の境界と一致するように画定される。制御システムは、器具 2924 a および器具 2924 b のあらゆる部分が、許容体積を超えて動くことを防止する。外科医は、器具 2924 a および器具 2924 b の全ての遠位の動く部分を見ることができるので、外科医は、周囲の組織と衝突することなく器具を動かす。器具の移動が記録され、そして、器具の最も遠い移動によって境界を定められた(破線によって境界を定められた)「器具体積 (Instrument Volume)」2928 が決定される。器具体積は、器具が組織と衝突することなく動かされ得る凸状の体積である。

【0165】

次に、画像化システム 2920 が、図 29E に示されているように挿入される。結果として、視野 2926 もまた、挿入され、器具 2924 a および器具 2924 b の一部は、視野 2926 の外にある。新たな許容体積が、新たに挿入された視野に、視野の外にある先に決定された器具体積を加えたものとなるように決定される。したがって、制御システムは、外科医が、新たな許容体積の範囲内でどこにでも器具を動かすことを可能にする。プロセスは、さらなる視野の挿入または誘導チューブ 2922 の運動に対して繰り返される。このスキームが、外科医が、組織モデルを必要とすることなく、リアルタイムで許容可能な器具の運動の範囲を画定することを可能にする。外科医は、視野の中の器具の運動の範囲の境界を追跡することだけを必要とし、そして、制御システムが、視野が変化したときにこの情報を記録する。

【0166】

望ましくない器具/組織の衝突を防止する別の方法は、画像モザイク化を使用することによるものである。図 29F は、外科医が外科手術処置の間に見るディスプレイ(例えば、ステレオスコープ)の概略図である。図 29F に示されているように、(破線によって境界を定められた)さらに挿入された新たな視野 2940 からの画像が、より引っ込んだ古い視野 2942 からの画像と位置合わせされ、モザイク化される。画像モザイク化は、公知であり(例えば、本明細書において援用される、米国特許第 4,673,988 号 (Janisonら)および米国特許第 5,999,662 号 (Burtら)を参照)、そ

して、医療器具に適用されている（例えば、参考として援用される米国特許第7,194,118号（Harrisら）を参照）。結果として、外科医は、より挿入された現在の視野よりも広い範囲を見る。器具の運動学的に正確な図形シミュレーションが、古い視野2942の中で示されるので、外科医は、器具が動いたときの、この範囲内における起こり得る衝突が分かることができる。

【0167】

一部の局面において、低侵襲性外科手術用器具アセンブリのコンポーネントは、手術中に手で交換され得る。他の局面において、コンポーネントは、自動的に交換され得る。図30は、手術中に、低侵襲性外科手術用器具（例えば、単一の把持DOFを有する可撓性の腹腔鏡器具などの約直径3mmの器具）を自動的に交換するメカニズムを例示する概略図である。図30に示されているように、器具マガジン3002は、格納されたいくつか（例えば、描かれているように、3つ）の器具3004a、器具3004b、器具3004cを有する。器具は、ドラムに格納されるか、直線状に延ばされて格納されるか、他の方法で格納されるかであり得る。一部の局面において、マガジン3002内の器具は、各外科手術処置に対して選択される。すなわち、外科医は、特定の処置に対して使用される器具を決定し、そして、マガジン3002は、それに応じて構成される。図30が例示しているように、マガジン3002は、アクチュエータ制御システム3006が、器具3004aを誘導チューブ3008の中に前進させることを可能にするように位置決めされる。器具を交換するために、制御システム3006は、器具3004aを誘導チューブ3008から引き抜き、器具3004bまたは器具3004cのいずれかを誘導チューブ3008の中に前進させるためにマガジン3002を再位置決めする。図30に示された、マガジン、器具、および誘導チューブは、本明細書に記述された様々なコンポーネント（例えば、器具、一次誘導チューブ、および二次誘導チューブ、誘導プローブ、画像化システム（光、赤外線、超音波）など）の例示である。

【0168】

図30Aは、器具または他のコンポーネントをドラムに格納する局面を例示する概略図である。器具3004は、ドラム3020がマガジン筐体3022の中で回転すると延ばされる。器具3004のエンドエフェクタ3008に対するアクチュエータ3006は、ドラム3020に位置決めされる。アクチュエータ3006は、例えば、操縦可能な誘導チューブが、代わりに、前進させられる場合に使用され得る他のアクチュエータアセンブリの例示である。器具3004は、エンドエフェクタ3008に対するケーブルアクチュエータが、可撓性のカバーの中でくっつかないように十分にゆるく巻かれている。図30Bは、個々のキャプスタン3032に据え付けられたスプール3030に自動的に交換可能な器具を格納する局面を例示する概略図である。

【0169】

図31は、引き込み専用の複数関節の器具を含む例示的な低侵襲性外科手術用器具アセンブリの局面を示す概略的斜視図である。図31に示されているように、誘導チューブ3102は、画像化システムが挿入されるチャンネル3104と、外科手術用器具が挿入され得る3つのチャンネル3106a、チャンネル3106b、およびチャンネル3106cを含む。引き込み器具3108が、チャンネル3106cを通過して延びて示されている。

【0170】

描かれているように、引込み器具3108は、近位器具本体3110と、4つの連続的なリンク3112a～リンク3112dを含む。4つの関節3114a～関節3114dが、近位器具本体3110とリンク3112a～リンク3112dとを結合する。一局面において、各関節3114a～関節3114dは、独立して制御可能な単一DOFのピッチ関節である。他の局面において、関節は、追加のDOFを有し得る。能動的に制御された（手または遠隔操作いずれかの）グリッパ3116が、受動的なロール関節3118を経由して最遠位リンク3112dの遠位端に据え付けられる。一部の局面において、他のエンドエフェクタが、グリッパに置換されるか、グリッパの代わりに、何もおかれなから得る。一局面において、リンク3112a～リンク3112dとグリッパ3116

との組み合わせられた長さは、チャンネル 3 1 0 6 a およびチャンネル 3 1 0 6 b を通って延びている器具の作業範囲を越えて組織を引き込むために充分である。例えば、リンクとグリッパとの組み合わせられた長さは、器具の全挿入範囲（例えば、約 5 インチ）にほぼ等しくなり得る。4 つのリンクと 4 つの関節とが、示され、そして、他の数のリンクと、他の数の関節とが、使用され得る。引き込みは、チャンネル 3 1 0 6 c の中で、ピッチする関節 3 1 1 4 a ~ 関節 3 1 1 4 d とロールする器具 3 1 0 8 との様々な組み合わせを使用して行われる。

【 0 1 7 1 】

引き込みのために、器具 3 1 0 8 は、各関節 3 1 1 4 a ~ 関節 3 1 1 4 d が、次々と露出させられるように挿入される。挿入深度は、引き込みが、関節が誘導チューブの遠位端から出て行くような、様々な数の関節を伴う、誘導チューブの遠位端からの様々な距離で開始するように変更され得る。すなわち、例えば、引き込みは、関節 3 1 1 4 d が誘導チューブの遠位端を通して挿入されるとすぐに、開始し得る。引き込みのために、グリッパ 3 1 1 6 は、組織を掴み得る。受動ロール関節 3 1 1 8 は、器具 3 1 0 8 が、チャンネル 3 1 0 6 c の中でロールされたときに、掴まれた組織が、ねじられることを防止する。一局面において、制御システムは、器具 3 1 0 8 の運動と誘導チューブ 3 1 0 2 の運動とを結合する。運動のこの結合された制御は、誘導チューブが、引き込まれた組織の「下」で左から右に動かされたときに、組織が、グリッパ 3 1 1 6 によって適所に保持されることを可能にする。例えば、誘導チューブ 3 1 0 2 の遠位端が、左に動かされたときに、器具 3 1 0 8 は、グリッパ 3 1 1 6 を右に動かすために、ロールされる（そして、関節 3 1 1 4 a ~ 関節 3 1 1 4 d のピッチが変化させられ得る）。

【 0 1 7 2 】

図 3 1 は、誘導チューブの中での器具の位置と制御との局面をさらに例示する。作業する外科手術用器具は、器具の働く位置に対応、または一致する誘導チューブのチャンネルを通して挿入される必要はない。例えば、図 3 1 に示されているように、左側で作業する器具が、最も左側のチャンネル 3 1 0 6 c を通って挿入される必要はない。その代わりに、左側で作業する器具は、「下部」チャンネル 3 1 0 6 b を経由して挿入され得る。次に、右側で作業する器具は、最も右側のチャンネル 3 1 0 6 a を経由して挿入され得る。次に、左側と右側との作業する器具が、ロールまたはヨーされていないチャンネル 3 1 0 4 を経由して挿入された画像化システムの視野と一致している外科手術部位において作業するように制御され得る。言い換えると、作業する器具の挿入チャンネル間の左右軸は、外科手術部位における作業する器具のエンドエフェクタの間の左右軸、またはステレオスコプ画像化システムの 2 レンズの中心間の左右軸と一致する必要はない。さらに、制御システムが、どの器具が、各特定のアクチュエータに結合されているかを認識することによって、器具の左右の位置が、変更され得る。例えば、引き込み器具 3 1 0 8 は、チャンネル 3 1 0 6 a を経由して挿入され得、右側で作業する器具は、チャンネル 3 1 0 6 b を経由して挿入され得、そして、左側で作業する器具は、チャンネル 3 1 0 6 c を経由して挿入され得る。一部の局面において、適切な形状にされたチャンネルおよび / または画像化システムを用いると、画像化システムは、いくつかのチャンネルのうちの 1 つを經由して挿入され得る。例えば、「上部」チャンネル 3 1 0 4 と、「下部」チャンネル 3 1 0 6 b とは、中央ボアを有する長円形状であり得、該中央ボアは、図 2 0 A に示されているように、円筒形器具本体を保持する。結果として、画像化システムは、「上部」チャンネルまたは「下部」チャンネルを經由して挿入され得、作業する器具は、他方の「上部」チャンネルまたは「下部」チャンネルを經由して挿入され得る。

【 0 1 7 3 】

様々な低侵襲性外科手術用システム、アセンブリ、および器具の例と、関連付けられるコンポーネントの例とのこれらの記述は、限定として解釈されるべきではない。本明細書に記述された局面を組み込む多くの変形例が、可能であるということが理解されるべきである。例えば、可撓性の器具および硬い器具と器具コンポーネントとの様々な組み合わせと、誘導チューブおよび誘導チューブのコンポーネントの様々な組み合わせとが、この記

述の範囲に該当する。特許請求の範囲が、本発明を定義する。

【0174】

(本発明の局面に関する条項)

請求項1(局面[990])は、以下の条項を含む。

【0175】

(条項1)

低侵襲性外科手術用システムであって、

誘導チューブと、

遠位端を備えている外科手術用器具であって、該外科手術用器具は、該誘導チューブを
通って延びている、外科手術用器具と、

複数の遠隔操作アクチュエータであって、該複数の遠隔操作アクチュエータは、6つの
デカルト座標自由度全てを有する、該外科手術用器具の該遠位端を動かす、複数の遠隔操
作アクチュエータと

を備え、

該外科手術用器具の該遠位端の該自由度は、該誘導チューブの自由度から独立している

、

低侵襲性外科手術用システム。

【0176】

(条項2)

上記誘導チューブは、実質的に硬い、条項1に記載の低侵襲性外科手術用システム。

【0177】

(条項3)

上記誘導チューブは、実質的に、硬く、かつ、湾曲されている、条項1に記載の低侵襲
性外科手術用システム。

【0178】

(条項4)

上記誘導チューブを動かす第2の複数の遠隔操作アクチュエータをさらに備えている、
条項1に記載の低侵襲性外科手術用システム。

【0179】

(条項5)

上記第2の複数のアクチュエータは、少なくとも2つの並進自由度を有する上記誘導チ
ューブの遠位端を動かす、条項4に記載の低侵襲性外科手術用システム。

【0180】

(条項6)

上記誘導チューブは、受動的可撓性の部分を含む、条項1に記載の低侵襲性外科手術用
システム。

【0181】

(条項7)

上記受動的可撓性の部分は、上記誘導チューブの最遠位部分である、条項6に記載の低
侵襲性外科手術用システム。

【0182】

(条項8)

上記受動的可撓性の部分は、屈曲された位置を維持するために効果的に係止可能である
、条項6に記載の低侵襲性外科手術用システム。

【0183】

(条項9)

上記受動的可撓性の部分のコンプライアンスは、実際上の軟状態と実際上の硬状態との
間で連続的に変えることができるように制御される、条項6に記載の低侵襲性外科手術用
システム。

【0184】

(条項 1 0)

上記誘導チューブは、能動的可撓性の部分を含む、条項 1 に記載の低侵襲性外科手術用システム。

【 0 1 8 5 】

(条項 1 1)

上記能動的可撓性の部分は、上記誘導チューブの最遠位部分である、条項 1 0 に記載の低侵襲性外科手術用システム。

【 0 1 8 6 】

(条項 1 2)

上記能動的可撓性の部分は、屈曲された位置を維持するために係止可能である、条項 1 0 に記載の低侵襲性外科手術用システム。

【 0 1 8 7 】

(条項 1 3)

上記能動的可撓性の部分のコンプライアンスは、可動状態と実際上の硬状態との間で連続的に可変であるように制御される、条項 1 0 に記載の低侵襲性外科手術用システム。

【 0 1 8 8 】

(条項 1 4)

上記誘導チューブは、硬い部分と、受動的可撓性の部分とを含む、条項 1 に記載の低侵襲性外科手術用システム。

【 0 1 8 9 】

(条項 1 5)

上記誘導チューブは、硬い部分と、能動的可撓性の部分とを含む、条項 1 に記載の低侵襲性外科手術用システム。

【 0 1 9 0 】

(条項 1 6)

上記誘導チューブは、受動的可撓性の部分と、能動的可撓性の部分とを含む、条項 1 に記載の低侵襲性外科手術用システム。

【 0 1 9 1 】

(条項 1 7)

上記誘導チューブは、曲りセンサを備えている、条項 1 に記載の低侵襲性外科手術用システム。

【 0 1 9 2 】

(条項 1 8)

上記誘導チューブは、ステレオスコプ画像キャプチャコンポーネントを備えている、条項 1 に記載の低侵襲性外科手術用システム。

【 0 1 9 3 】

(条項 1 9)

第 2 の誘導チューブをさらに備え、

上記誘導チューブは、該第 2 の誘導チューブを通して延びる、条項 1 に記載の低侵襲性外科手術用システム。

【 0 1 9 4 】

(条項 2 0)

上記第 2 の誘導チューブは、受動的可撓性の部分を含む、条項 1 9 に記載の低侵襲性外科手術用システム。

【 0 1 9 5 】

(条項 2 1)

上記第 2 の誘導チューブは、遠隔操作で制御される能動的可撓性の部分を含む、条項 1 9 に記載の低侵襲性外科手術用システム。

【 0 1 9 6 】

(条項 2 2)

上記外科手術用器具は、曲りセンサを備えている、条項 1 に記載の低侵襲性外科手術用システム。

【 0 1 9 7 】

請求項 2 および請求項 3 (局面 [1 0 0 0]) は、さらに以下の条項を含む。

【 0 1 9 8 】

(条項 1)

低侵襲性外科手術用システムであって、
可撓性の誘導プローブと、
可撓性の誘導チューブと、
遠位エンドエフェクタを備えている外科手術用器具と、
遠隔操作制御システムと
を備え、

該遠隔操作制御システムは、制御信号を出力し、該制御信号は、患者の入口ポートから中間の組織構造を通して外科手術部位に該誘導プローブを前進させ、そして、該誘導プローブは、該誘導プローブの遠位端が該中間の組織構造を通過した後に、屈曲された位置を維持するために係止され、

該誘導チューブは、該係止された誘導プローブの上で同軸に前進可能であり、そして、該誘導チューブは、該誘導チューブの遠位端が該外科手術部位に到達した後に、該誘導プローブの該係止された屈曲された位置に対応する屈曲された位置を維持するために係止され、

該外科手術用器具は、該誘導プローブが、係止を解除され、そして、該係止された誘導チューブから引っ込められた後に、該外科手術部位に該エンドエフェクタを位置決めするために、該係止された誘導チューブを通して挿入される、

低侵襲性外科手術用システム。

【 0 1 9 9 】

(条項 2)

上記誘導プローブは、該誘導プローブの遠位端に位置決めされた画像キャプチャデバイスを備えている、条項 1 に記載のシステム。

【 0 2 0 0 】

(条項 3)

上記遠隔操作制御システムは、上記入口ポートと上記外科手術部位との間の経路の手術前画像を用いて上記誘導プローブを前進させる、条項 1 に記載のシステム。

【 0 2 0 1 】

(条項 4)

上記遠隔操作制御システムは、上記入口ポートと上記外科手術部位との間の経路のリアルタイム画像を用いて上記誘導プローブを前進させる、条項 1 に記載のシステム。

【 0 2 0 2 】

(条項 5)

上記制御システムは、上記誘導チューブが前進させられるときに、該誘導チューブの遠位部分から該誘導チューブの近位部分に湾曲を自動的に伝播する、条項 1 に記載のシステム。

【 0 2 0 3 】

(条項 6)

上記中間の組織は、頭部の中にある、条項 1 に記載のシステム。

【 0 2 0 4 】

(条項 7)

上記中間の組織は、上記入口ポートと上記外科手術部位との間の直線状の経路を妨げる、条項 1 に記載のシステム。

【 0 2 0 5 】

(条項 8)

上記遠隔操作制御システムは、第2の制御信号を出力し、該第2の制御信号は、上記エンドエフェクタが、上記外科手術部位に到達した後に、上記外科手術用器具の遠位部分を動かす、条項1に記載のシステム。

【0206】

(条項9)

上記遠隔操作制御システムは、第2の制御信号を出力し、該第2の制御信号は、上記エンドエフェクタが、上記外科手術部位に到達した後に、上記誘導チューブの遠位部分を動かす、条項1に記載のシステム。

【0207】

(条項10)

低侵襲性外科手術方法であって、

遠隔操作制御信号を生成することであって、該遠隔操作制御信号は、患者の入口ポートから中間の組織構造を通して外科手術部位に誘導プローブを前進させる、ことと、

該誘導プローブの遠位端が該中間の組織構造を通過した後に、該誘導プローブを係止することと、

該係止された誘導プローブの上で誘導チューブを同軸に前進させることと、

該誘導チューブの遠位端が、該外科手術部位に到達した後に、該誘導チューブを係止することと、

該係止された誘導チューブから該誘導プローブを引っ込めることと、

該外科手術部位に外科手術用器具のエンドエフェクタを位置決めするために、該係止された誘導チューブを通して該外科手術器具を前進させることと

を包含する、

方法。

【0208】

(条項11)

上記制御信号の少なくとも一部分は、上記入口ポートと上記外科手術部位との間の経路の手術前画像に基づいている、条項10に記載の方法。

【0209】

(条項12)

上記制御信号の少なくとも一部分は、上記入口ポートと上記外科手術部位との間の経路のリアルタイム画像に基づいている、条項10に記載の方法。

【0210】

(条項13)

第2の遠隔操作制御信号を生成することさらに包含し、該第2の遠隔操作制御信号は、上記エンドエフェクタが、上記外科手術部位に到達した後に、上記外科手術用器具の遠位部分を動かす、条項10に記載の方法。

【0211】

(条項14)

第2の遠隔操作制御信号を生成することさらに包含し、該第2の遠隔操作制御信号は、上記エンドエフェクタが、上記外科手術部位に到達した後に、上記誘導チューブの遠位部分を動かす、条項10に記載の方法。

【0212】

請求項4～請求項9(局面[1010])は、さらに以下の条項を含む。

【0213】

(条項1)

装置であって、

誘導チューブと、

第1の細長い本体と、該第1の細長い本体の近位端における第1の伝達メカニズムとを備えている第1の器具であって、該第1の伝達メカニズムは、該第1の器具の遠位端におけるコンポーネントを動かすように結合され、そして、該第1の伝達メカニズムは、くさ

び形状を含む、第 1 の器具と、

第 2 の細長い本体と、該第 2 の細長い本体の近位端における第 2 の伝達メカニズムとを備えている第 2 の器具であって、該第 2 の伝達メカニズムは、該第 2 の器具の遠位端におけるコンポーネントを動かすように結合され、そして、該第 2 の伝達メカニズムは、くさび形状を含む、第 2 の器具と、

を備え、

該第 1 の伝達メカニズムの該くさび形状は、該第 2 の伝達メカニズムの該くさび形状に隣接し、

該第 1 の伝達メカニズムの該くさび形状の頂点と、該第 2 の伝達メカニズムの該くさび形状の頂点とは、該誘導チューブの延長された中心線に向かって配向され、

該第 1 の細長い本体と該第 2 の細長い本体とは、該誘導チューブを通して延びている、装置。

【 0 2 1 4 】

(条項 2)

上記第 1 の細長い本体は、実質的に硬く、そして、上記第 1 の伝達メカニズムと上記誘導チューブの近位端との間で弾力的に曲げられる、条項 1 に記載の装置。

【 0 2 1 5 】

(条項 3)

上記誘導チューブの近位端に第 3 の伝達メカニズムをさらに備え、

該第 3 の伝達メカニズムは、該誘導チューブの遠位端におけるコンポーネントを動かすように結合され、

上記第 1 の細長い本体は、該第 3 の伝達メカニズムを通して延びている、条項 1 に記載の装置。

【 0 2 1 6 】

(条項 4)

上記誘導チューブの近位端に第 3 の伝達メカニズムをさらに備え、

該第 3 の伝達メカニズムは、該誘導チューブの遠位端におけるコンポーネントを動かすように結合され、

上記第 1 の細長い本体と上記第 2 の細長い本体とは、該第 3 の伝達メカニズムを通して延びている、条項 1 に記載の装置。

【 0 2 1 7 】

(条項 5)

上記第 1 の器具の遠位端におけるコンポーネントを動かすように結合されることは、上記誘導チューブの中で上記第 1 の細長い本体をロールさせるように結合されることを包含する、条項 1 に記載の装置。

【 0 2 1 8 】

(条項 6)

上記第 1 の伝達メカニズムが据え付けられる第 1 のアクチュエータアセンブリと、

上記第 2 の伝達メカニズムが据え付けられる第 2 のアクチュエータアセンブリと

をさらに備え、

該第 1 のアクチュエータアセンブリは、上記誘導チューブを通して上記第 1 の器具を並進させ、

該第 2 のアクチュエータアセンブリは、該第 1 の器具から独立して、該誘導チューブを通して上記第 2 の器具を並進させる、条項 1 に記載の装置。

【 0 2 1 9 】

(条項 7)

上記第 1 の伝達メカニズムは、アクチュエータメカニズムに対する機械的インタフェースを備え、

該機械的インタフェースは、上記誘導チューブの近位の該第 1 の伝達メカニズムの側面に位置決めされている、条項 1 に記載の装置。

【 0 2 2 0 】

(条 項 8)

上記第 1 の伝達メカニズムは、アクチュエータメカニズムに対する機械的インタフェースを備え、

該機械的インタフェースは、上記誘導チューブの延長された中心線の遠位の該第 1 の伝達メカニズムの側面に位置決めされている、条項 1 に記載の装置。

【 0 2 2 1 】

(条 項 9)

方法であって、

誘導チューブを通して複数の外科手術用器具本体を延ばすことと、

該誘導チューブの延長された中心線の周りに複数の伝達メカニズムを配置することであって、各伝達メカニズムは、該外科手術用器具本体のうちの唯一の本体に結合される、ことと

を包含し、

該伝達メカニズムを配置することは、該誘導チューブの該延長された中心線に向かって該伝達メカニズムの頂点を配向することを包含する、

方法。

【 0 2 2 2 】

(条 項 1 0)

伝達メカニズムと上記誘導チューブとの間で、上記外科手術用器具本体のうちの少なくとも 1 つを弾力的に曲げることをさらに包含する、条項 9 に記載の方法。

【 0 2 2 3 】

(条 項 1 1)

上記誘導チューブに結合された伝達メカニズムを通して上記外科手術用器具本体のうちの少なくとも 1 つを延ばすことをさらに包含する、条項 9 に記載の方法。

【 0 2 2 4 】

(条 項 1 2)

上記誘導チューブを通して独立して並進するように、上記外科手術用器具本体のうちの第 1 の本体と、該外科手術用器具本体のうちの第 2 の本体とを作動させることをさらに包含する、条項 9 に記載の方法。

【 0 2 2 5 】

(条 項 1 3)

上記誘導チューブの近位の上記伝達メカニズムの側面において、該伝達メカニズムのうちの 1 つに作動力を結合することをさらに包含する、条項 9 に記載の方法。

【 0 2 2 6 】

(条 項 1 4)

上記誘導チューブの延長された中心線の遠位の上記伝達メカニズムの側面において、該伝達メカニズムのうちの 1 つに作動力を結合することをさらに包含する、条項 9 に記載の方法。

【 0 2 2 7 】

(条 項 1 5)

装置であって、

誘導チューブと、

第 1 の細長い本体と、該第 1 の細長い本体の近位端における第 1 の伝達メカニズムとを備えている第 1 の器具であって、該第 1 の伝達メカニズムは、該第 1 の器具の遠位端におけるコンポーネントを動かすように結合される、第 1 の器具と、

第 2 の細長い本体と、該第 2 の細長い本体の近位端における第 2 の伝達メカニズムとを備えている第 2 の器具であって、該第 2 の伝達メカニズムは、該第 2 の器具の遠位端におけるコンポーネントを動かすように結合される、第 2 の器具と

を備え、

該第 1 の伝達メカニズムと該第 2 の伝達メカニズムとは、該誘導チューブの延長された中心線の周りに配置され、

該第 1 の細長い本体と、該第 2 の細長い本体とは、該誘導チューブを通して延び、

該第 1 の細長い本体は、実質的に硬く、そして、該第 1 の伝達メカニズムと該誘導チューブとの間で弾力的に曲がり、該第 2 の細長い本体は、実質的に硬く、そして、該第 2 の伝達メカニズムと該誘導チューブとの間で弾力的に曲がる、

装置。

【 0 2 2 8 】

(条項 1 6)

装置であって、

誘導チューブと、

第 1 の細長い本体と、該第 1 の細長い本体の近位端における第 1 の伝達メカニズムとを備えている第 1 の器具であって、該第 1 の伝達メカニズムは、第 1 のアクチュエータメカニズムとのインタフェースを備え、そして、該第 1 のアクチュエータメカニズムとの該インタフェースは、該誘導チューブの延長された中心線から遠位の、該第 1 の伝達メカニズムの側面にある、第 1 の器具と、

第 2 の細長い本体と、該第 2 の細長い本体の近位端における第 2 の伝達メカニズムとを備えている第 2 の器具であって、該第 2 の伝達メカニズムは、第 2 のアクチュエータメカニズムとのインタフェースを備え、そして、該第 2 のアクチュエータメカニズムとの該インタフェースは、該誘導チューブの延長された中心線から遠位の、該第 2 の伝達メカニズムの側面にある、第 2 の器具と

を備え、

該第 1 の伝達メカニズムと、該第 2 の伝達メカニズムとは、該誘導チューブの該延長された中心線の実質的に反対側にあり、

該第 1 の細長い本体と該第 2 の細長い本体とは、該誘導チューブを通して延びている、

装置。

【 0 2 2 9 】

(条項 1 8)

装置であって、

遠隔操作アクチュエータアセンブリと、

外科手術用器具と、

内視鏡的画像化システムと

を備え、

該外科手術用器具と、該内視鏡的画像化システムとは、該アクチュエータアセンブリに相互交換可能に据え付けられている、

装置。

【 0 2 3 0 】

(条項 1 9)

方法であって、

外科手術用器具または画像化システムが、遠隔操作アクチュエータアセンブリに据え付けられた場合に感知することと、

該器具が、該アクチュエータアセンブリに据え付けられた場合に、器具制御モードで該アクチュエータアセンブリを用いて該外科手術用器具を操作することと、

該画像化システムが、該アクチュエータアセンブリに据え付けられた場合に、カメラ制御モードで該アクチュエータアセンブリを用いて該画像化システムを操作することと

を包含する、方法。

【 0 2 3 1 】

請求項 1 0 ~ 請求項 1 2 (局面 [1 0 2 0]) は、さらに以下の条項を含む。

【 0 2 3 2 】

(条項 1)

外科手術用器具であって、
器具本体と、
エンドエフェクタと、
細長く硬い本体部分を備えている平行運動メカニズムと
を備え、
該平行運動メカニズムは、該器具本体と該エンドエフェクタとの間に結合され、
該平行運動メカニズムは、該エンドエフェクタの配向を変化させることなく、該エンドエフェクタの位置を変化させる、
外科手術用器具。

【0233】

(条項2)

上記平行運動メカニズムは、上記器具本体の長手方向軸に対して上記エンドエフェクタをヒープおよびスウェイさせる、条項1に記載の器具。

【0234】

(条項3)

上記平行運動メカニズムは、上記硬い本体部分の近位端における第1のヒンジと、該硬い本体部分の遠位端における第2のヒンジとをさらに備え、

該第1のヒンジが、第1の方向に旋回するときには、該第2のヒンジが、該第1の方向と反対の第2の方向に旋回するように、該第1のヒンジと該第2のヒンジとは、結合されている、条項1に記載の器具。

【0235】

(条項4)

上記第1のヒンジと、上記第2のヒンジとは、複数の糸状体によって結合されている、条項3に記載の器具。

【0236】

(条項5)

上記糸状体は、ケーブルを含む、条項4に記載の器具。

【0237】

(条項6)

上記本体部分の近位端における伝達メカニズムと、

該伝達メカニズムと上記平行運動メカニズムのヒンジとの間に結合された複数の糸状体と

を備え、

該糸状体のうちの少なくとも1つに対する力が、該平行運動メカニズムの上記硬い本体部分を動かす、条項1に記載の器具。

【0238】

(条項7)

上記糸状体は、ケーブルを含む、条項6に記載の器具。

【0239】

(条項8)

上記本体部分の近位端における伝達メカニズム

をさらに備え、

上記平行運動メカニズムは、上記硬い本体部分の近位端における第1のヒンジと、該硬い本体部分の遠位端における第2のヒンジとをさらに備え、

第1の糸状体が、該第1のヒンジと該第2のヒンジとの間に結合され、

第2の糸状体が、該第1のヒンジと該第2のヒンジとの間の位置において、該伝達メカニズムと該第1の糸状体との間に結合される、条項1に記載の器具。

【0240】

(条項9)

上記第1の糸状体と、上記第2の糸状体とは、ケーブルを含む、条項8に記載の器具。

【 0 2 4 1 】

(条 項 1 0)

外科手術用器具であって、
近位本体部分と、
該近位本体部分の遠位端に結合された平行運動メカニズムと
を備え、
該平行運動メカニズムは、
遠位本体部分と、
近位リンクと、該遠位本体部分の近位端に結合された遠位リンクとを備えている第 1
のヒンジと、
遠位リンクと、該遠位本体部分の遠位端に結合された近位リンクとを備えている第 2
のヒンジと、
該第 1 のヒンジの該近位リンクと該第 2 のヒンジの該遠位リンクとの間で結合された系
状体と
を備えている、
外科手術用器具。

【 0 2 4 2 】

(条 項 1 1)

上記系状体は、ケーブルを含む、条項 1 0 に記載の器具。

【 0 2 4 3 】

(条 項 1 2)

上記近位本体部分の近位端における伝達メカニズムと、
該伝達メカニズムと、上記第 1 のヒンジの該遠位リンクとの間に結合された第 2 の系
状体と
をさらに備えている、条項 1 0 に記載の器具。

【 0 2 4 4 】

(条 項 1 3)

上記系状体と、上記第 2 の系状体とは、ケーブルを含む、条項 1 2 に記載の器具。

【 0 2 4 5 】

(条 項 1 4)

上記近位本体部分の近位端における伝達メカニズムと、
上記第 1 のヒンジの該近位リンクと、上記第 2 のヒンジの該遠位リンクとの間に結
合された上記系状体に結合された第 2 の系状体と
をさらに備えている、条項 1 0 に記載の器具。

【 0 2 4 6 】

(条 項 1 5)

上記系状体と、上記第 2 の系状体とは、ケーブルを含む、条項 1 0 に記載の器具。

【 0 2 4 7 】

(条 項 1 6)

方法であって、
外科手術用器具本体とエンドエフェクタとの間で平行運動メカニズムを結合することと
、
該エンドエフェクタの配向を変化させることなく、該エンドエフェクタの位置を変化さ
せるように、該平行運動メカニズムを動かすことと
を包含する、
方法。

【 0 2 4 8 】

(条 項 1 7)

上記平行運動メカニズムを動かすことは、上記器具の長手方向軸に対して上記エンドエ
フェクタをヒープおよびスウェイさせることを包含する、条項 1 6 に記載の方法。

【0249】

(条項18)

反対方向に旋回するように、上記平行運動メカニズムの近位ヒンジと遠位ヒンジとを結合することをさらに包含する、条項16に記載の方法。

【0250】

(条項19)

上記平行運動メカニズムの遠位本体部分を動かすように伝達メカニズムを結合することをさらに包含する、条項16に記載の方法。

【0251】

(条項20)

上記平行運動メカニズムの近位ヒンジと遠位ヒンジとの間に第1の系状体を結合することと、

伝達メカニズムと該第1の系状体との間に第2の系状体を結合することと

をさらに包含する、条項16に記載の方法。

【0252】

(条項21)

上記第1の系状体と上記第2の系状体とは、ケーブルを含む、条項20に記載の方法。

【0253】

請求項13～請求項15(局面[1030])は、さらに以下の条項を含む。

【0254】

(条項1)

外科手術用器具アセンブリであって、

少なくとも2つの側面出口ポートを有する誘導チューブと、

該誘導チューブを通して延び、そして、該側面出口ポートのうちの第1のポートを經由して出て行く第1の外科手術用器具と、

該誘導チューブを通して延び、そして、該側面出口ポートのうちの第2のポートを經由して出て行く第2の外科手術用器具と、

該誘導チューブの遠位端に位置決めされたステレオスコープ画像キャプチャコンポーネントと

を備えている、

外科手術用器具アセンブリ。

【0255】

(条項2)

上記第1の側面出口ポートは、上記第2の側面出口ポートのちょうど反対側にある、条項1に記載のアセンブリ。

【0256】

(条項3)

上記第1の外科手術用器具が、上記側面出口ポートのうちの上記第1のポートから延ばされるときに、該第1の外科手術用器具の遠位端は、上記画像キャプチャコンポーネントの視野の中に自動的に延びる、条項1に記載のアセンブリ。

【0257】

(条項4)

上記第1の外科手術用器具は、曲りセンサを備えている、条項1に記載のアセンブリ。

【0258】

(条項5)

上記側面出口ポートのうちの上記第1のポートから延びている上記第1の外科手術用器具の少なくとも一部分は、能動的に制御可能な可撓性の部分を含む、条項1に記載のアセンブリ。

【0259】

(条項6)

上記第 1 の外科手術用器具は、外科手術処置の間に、上記誘導チューブから取り外され、そして、第 3 の外科手術用器具と交換され得る、条項 1 に記載のアセンブリ。

【 0 2 6 0 】

(条項 7)

上記誘導チューブを通して延び、そして、該誘導チューブの遠位端を出て行く第 3 の外科手術用器具をさらに備えている、条項 1 に記載のアセンブリ。

【 0 2 6 1 】

(条項 8)

上記第 3 の外科手術用器具は、受動的可撓性の器具を含み、該受動的可撓性の器具は、掴むエンドエフェクタを含む、条項 7 に記載のアセンブリ。

【 0 2 6 2 】

(条項 9)

上記誘導チューブは、能動的に制御可能な可撓性の部分を含む、条項 1 に記載のアセンブリ。

【 0 2 6 3 】

(条項 1 0)

上記誘導チューブは、能動的に制御可能な後屈部分を含む、条項 1 に記載のアセンブリ。

【 0 2 6 4 】

(条項 1 1)

上記後屈部分は、ピッチの自由度またはヨーの自由度で後屈する、条項 1 0 に記載のアセンブリ。

【 0 2 6 5 】

(条項 1 2)

上記側面出口ポートと上記遠位端との間の上記誘導チューブの一部分は、可撓性があり、

該側面出口ポートと該遠位端との間の該誘導チューブの該一部分は、側面出口ポートの位置を変えずに動くことができる、条項 1 に記載のアセンブリ。

【 0 2 6 6 】

(条項 1 3)

上記誘導チューブの断面は、長円形状を含み、

上記第 1 の外科手術用器具は、該長円形状の第 1 の端を通して延び、

上記第 2 の外科手術用器具は、該長円形状の第 2 の端を通して延びる、条項 1 に記載のアセンブリ。

【 0 2 6 7 】

(条項 1 4)

上記誘導チューブ、上記第 1 の外科手術用器具、および上記第 2 の外科手術用器具の運動を制御する遠隔操作制御システムをさらに備えている、条項 1 に記載のアセンブリ。

【 0 2 6 8 】

(条項 1 5)

方法であって、

外科手術用器具の遠位部分が、誘導チューブの側面出口ポートを通して延びるときに、該外科手術用器具の該遠位端が、該誘導チューブの遠位端に位置決めされた内視鏡的視覚システムの視野の中に自動的に動かされるように、該外科手術用器具の該遠位部分を制御すること

を包含する、

方法。

【 0 2 6 9 】

(条項 1 6)

方法であって、

誘導チューブにおける第 1 の側面出口ポートを通して第 1 の外科手術用器具を延ばすことと、

該誘導チューブにおける第 2 の側面出口ポートを通して第 2 の外科手術用器具を延ばすことと、

該誘導チューブの遠位端に位置決めされたステレオスコープ画像キャプチャコンポーネントの視野の中に、該第 1 の外科手術用器具の遠位端と、該第 2 の外科手術用器具の遠位端とを位置決めすることと

を包含する、
方法。

【0270】

(条項 17)

上記第 1 の外科手術用器具が、上記第 1 の側面出口ポートから延ばされるときに、上記画像キャプチャコンポーネントの上記視野の中に該第 1 の外科手術用器具の上記遠位端を自動的に延ばすことをさらに包含する、条項 16 に記載の方法。

【0271】

(条項 18)

外科手術処置の間に、上記第 1 の外科手術用器具を上記第 3 の外科手術用器具と交換することと、

上記画像キャプチャコンポーネントの上記視野の中に該第 3 の外科手術用器具の遠位端を位置決めすることと

をさらに包含する、条項 16 に記載の方法。

【0272】

(条項 19)

上記誘導チューブの上記遠位端における出口ポートを通して第 3 の外科手術用器具を延ばすことをさらに包含する、条項 16 に記載の方法。

【0273】

(条項 20)

上記誘導チューブを後屈させることをさらに包含する、条項 16 に記載の方法。

【0274】

(条項 21)

ピッチの自由度またはヨーの自由度で上記誘導チューブを後屈させることをさらに包含する、条項 16 に記載の方法。

【0275】

(条項 22)

上記側面出口ポートが静止したまま、該側面出口ポートと上記誘導チューブの上記遠位端との間で、該誘導チューブの一部を動かすことをさらに包含する、条項 16 に記載の方法。

【0276】

(条項 23)

上記誘導チューブ、上記第 1 の外科手術用器具、および上記第 2 の外科手術用器具を遠隔操作で制御することをさらに包含する、条項 16 に記載の方法。

【0277】

請求項 16 ~ 請求項 18 (局面 [1031]) は、さらに以下の条項を含む。

【0278】

(条項 1)

外科手術用器具アセンブリであって、

少なくとも 2 つの側面出口ポートを有する二次誘導チューブと、

該二次誘導チューブを通して延び、そして、該側面出口ポートのうちの第 1 のポートを経由して出て行く第 1 の一次誘導チューブと、

該二次誘導チューブを通して延び、そして、該側面出口ポートのうちの第 2 のポートを

經由して出て行く第 2 の一次誘導チューブと、

該第 1 の一次誘導チューブを通して延び、そして、該第 1 の一次誘導チューブの遠位端を出て行く第 1 の外科手術用器具と、

該第 2 の一次誘導チューブを通して延び、そして、該第 2 の一次誘導チューブの遠位端を出て行く第 2 の外科手術用器具と、

該二次誘導チューブの遠位端に位置決めされたステレオスコープ画像キャプチャコンポーネントと

を備えている、

外科手術用器具アセンブリ。

【 0 2 7 9 】

(条 項 2)

上記第 1 の側面出口ポートは、上記第 2 の側面出口ポートのちょうど反対側にある、条項 1 に記載のアセンブリ。

【 0 2 8 0 】

(条 項 3)

上記第 1 の一次誘導チューブの上記遠位端は、該第 1 の一次誘導チューブが、上記側面出口ポートの上記第 1 のポートから延ばされるときに、上記画像キャプチャコンポーネントの上記視野の中に自動的に延ばれる、条項 1 に記載のアセンブリ。

【 0 2 8 1 】

(条 項 4)

上記第 1 の一次誘導チューブは、曲りセンサを備えている、条項 1 に記載のアセンブリ

。

【 0 2 8 2 】

(条 項 5)

上記第 1 の器具は、曲りセンサを備えている、条項 4 に記載のアセンブリ。

【 0 2 8 3 】

(条 項 6)

上記第 1 の器具は、曲りセンサを備えている、条項 1 に記載のアセンブリ。

【 0 2 8 4 】

(条 項 7)

上記側面出口ポートのうちの上記第 1 のポートから延びている上記第 1 の一次誘導チューブの少なくとも一部分は、能動的に制御可能な可撓性の部分を含む、条項 1 に記載のアセンブリ。

【 0 2 8 5 】

(条 項 8)

上記第 1 の一次誘導チューブの上記能動的に制御可能な可撓性の部分は、該第 1 の一次誘導チューブの最遠位部分であり、

該第 1 の一次誘導チューブの該能動的に制御可能な可撓性の部分は、上記第 1 の外科手術用器具のエンドエフェクタを動かす、条項 7 に記載のアセンブリ。

【 0 2 8 6 】

(条 項 9)

上記第 1 の外科手術用器具は、外科手術処置の間に、取り外され、そして、第 3 の外科手術用器具と交換され得る、条項 1 に記載のアセンブリ。

【 0 2 8 7 】

(条 項 1 0)

上記第 1 の一次誘導チューブは、外科手術処置の間に、取り外され、そして、第 3 の一次誘導チューブと交換され得る、条項 1 に記載のアセンブリ。

【 0 2 8 8 】

(条 項 1 1)

上記二次誘導チューブを通して延び、そして、該二次誘導チューブの上記遠位端を出て

行く第3の外科手術用器具をさらに備えている、条項1に記載のアセンブリ。

【0289】

(条項12)

上記第3の外科手術用器具は、受動的可撓性の器具を含み、該受動的可撓性の器具は、掴むエンドエフェクタを含む、条項11に記載のアセンブリ。

【0290】

(条項13)

上記二次誘導チューブは、能動的に制御可能な可撓性の部分を含む、条項1に記載のアセンブリ。

【0291】

(条項14)

上記二次誘導チューブは、能動的に制御可能な後屈部分を含む、条項1に記載のアセンブリ。

【0292】

(条項15)

上記後屈部分は、ピッチの自由度またはヨーの自由度で後屈する、条項1に記載のアセンブリ。

【0293】

(条項16)

上記側面出口ポートと上記遠位端との間の上記二次誘導チューブの一部分は、可撓性があり、

該側面出口ポートと該遠位端との間の該二次誘導チューブの該一部分は、側面出口ポートの位置を変えずに動くことができる、条項1に記載のアセンブリ。

【0294】

(条項17)

上記二次誘導チューブの断面形状は、長円形状を含み、

上記第1の一次誘導チューブは、該長円形状の第1の端を通して延び、

上記第2の一次誘導チューブは、該長円形状の第2の端を通して延びる、条項1に記載のアセンブリ。

【0295】

(条項18)

上記二次誘導チューブ、上記第1の一次誘導チューブ、上記第2の一次誘導チューブ、上記第1の外科手術用器具、および上記第2の外科手術用器具の運動を制御する遠隔操作制御システムをさらに備えている、条項1に記載のアセンブリ。

【0296】

(条項19)

方法であって、

一次誘導チューブの遠位部分が、二次誘導チューブの側面出口ポートを通して延びるときに、該一次誘導チューブの該遠位端が、該二次誘導チューブの該遠位端に位置決めされた内視鏡的視覚システムの視野の中に自動的に動かされるように、該一次誘導チューブの該遠位部分を制御すること

を包含する、

方法。

【0297】

(条項20)

方法であって、

二次誘導チューブにおける第1の側面出口ポートを通して第1の一次誘導チューブを延ばすことと、

該二次誘導チューブにおける第2の側面出口ポートを通して第2の一次誘導チューブを延ばすことと、

該第 1 の一次誘導チューブを通して第 1 の外科手術用器具を延ばすことと、
該第 2 の一次誘導チューブを通して第 2 の外科手術用器具を延ばすことと、
該二次誘導チューブの端に位置決めされたステレオスコープ画像キャプチャコンポーネントの視野の中に、該第 1 の外科手術用器具の遠位端と、該第 2 の外科手術用器具の遠位端とを位置決めすることと

を包含する、
方法。

【0298】

(条項 21)

上記第 1 の一次誘導チューブが、上記第 1 の側面出口ポートから延ばされたときに、上記画像キャプチャコンポーネントの上記視野の中に該第 1 の一次誘導チューブの遠位端を自動的に延ばすことをさらに包含する、条項 20 に記載の方法。

【0299】

(条項 22)

外科手術処置の間に、上記第 1 の一次誘導チューブを第 3 の一次誘導チューブと交換することと、

上記画像キャプチャコンポーネントの上記視野の中に該第 3 の一次誘導チューブの遠位端を位置決めすることと

をさらに包含する、条項 20 に記載の方法。

【0300】

(条項 23)

上記誘導チューブの上記遠位端において出口ポートを通して第 3 の外科手術用器具を延ばすことをさらに包含する、条項 20 に記載の方法。

【0301】

(条項 24)

上記二次誘導チューブを後屈させることをさらに包含する、条項 20 に記載の方法。

【0302】

(条項 25)

ピッチの自由度またはヨーの自由度で上記二次誘導チューブを後屈させることをさらに包含する、条項 20 に記載の方法。

【0303】

(条項 26)

上記側面出口ポートが静止したまま、上記側面出口ポートと上記二次誘導チューブの上記遠位端との間で、該二次誘導チューブの一部を動かすことをさらに包含する、条項 20 に記載の方法。

【0304】

(条項 27)

上記二次誘導チューブ、上記第 1 の一次誘導チューブ、上記第 2 の一次誘導チューブ、上記第 1 の外科手術用器具、および上記第 2 の外科手術用器具を遠隔操作で制御することをさらに包含する、条項 20 に記載の方法。

【0305】

請求項 19 ~ 請求項 21 (局面 [1040]) は、さらに以下の条項を含む。

【0306】

(条項 1)

低侵襲性外科手術用システムであって、

誘導チューブと、

複数の外科手術用器具を備えているマガジンと、

該マガジンの 1 つ以上のコンポーネントを動かすように結合されたアクチュエータメカニズムと、

該アクチュエータメカニズムに対する制御システムと

を備え、

該制御システムからの信号が、該アクチュエータメカニズムに、該誘導チューブから該外科手術用器具のうちの第1の器具を引っ込めさせ、そして、該誘導チューブを通して該外科手術用器具のうちの第2の器具を前進させる、

低侵襲性外科手術用システム。

【0307】

(条項2)

上記複数の外科手術用器具は、上記マガジンにおける単一の軸の周りに据え付けられる、条項1に記載の外科手術用システム。

【0308】

(条項3)

各外科手術用器具は、上記マガジンにおける唯一の軸の周りに据え付けられる、条項1に記載の外科手術用システム。

【0309】

(条項4)

上記外科手術用器具のうちの上記第1の器具の端における第1のエンドエフェクタと、該外科手術用器具のうちの上記第2の器具の端における第2のエンドエフェクタとをさらに備え、

上記マガジンは、該第1のエンドエフェクタを動かす第1のアクチュエータと、該第2のエンドエフェクタを動かす第2のアクチュエータとを備えている、条項1に記載の外科手術用システム。

【0310】

(条項5)

上記マガジンは、第1の外科手術処置に対して必要とされる全ての外科手術用器具を備え、

該マガジンは、第2のマガジンと交換され得、該第2のマガジンは、第2の外科手術処置に対して必要とされる全ての外科手術用器具を備え、

該第1の外科手術処置と、該第2の外科手術処置とは、異なる外科手術用器具を必要とする、条項1に記載の外科手術用システム。

【0311】

(条項6)

方法であって、

制御システムからの第1の命令に応答して誘導チューブから第1の外科手術用器具を引っ込めることであって、該第1の外科手術用器具は、マガジンに格納された複数の外科手術用器具のうちの1つである、ことと、

該制御システムからの第2の命令に応答して該誘導チューブの中に該マガジンに格納された第2の外科手術用器具を前進させることであって、該第2の外科手術用器具は、該マガジンに格納された該複数の外科手術用器具のうちの別の器具である、ことと

を包含する、

方法。

【0312】

(条項7)

上記第1の器具が引っ込められる第1の位置から、上記第2の器具が前進させられる第2の位置にマガジンを動かすことをさらに包含し、

該マガジンは、上記制御システムからの第3の命令に応答して動かされる、条項6に記載の方法。

【0313】

(条項8)

上記制御システムからの第3の命令に応答して、上記マガジン内のアクチュエータメカニズムを動作させることによって上記第1の器具の遠位端に位置決めされたエンドエフェ

クタを動かすことをさらに包含する、条項 6 に記載の方法。

【 0 3 1 4 】

(条項 9)

方法であって、

低侵襲性外科手術用システムにおいて第 1 のマガジンを据え付けることであって、該第 1 のマガジンは、第 1 の複数の相互交換可能な外科手術用器具を備えている、ことと、該据え付けられた第 1 のマガジンを第 2 のマガジンと交換することであって、該第 2 のマガジンは、第 2 の複数の相互交換可能な外科手術用器具を備えている、こととを包含する、方法。

【 0 3 1 5 】

請求項 2 2 ~ 請求項 2 3 (局面 [1 0 5 0]) は、さらに以下の条項を含む。

【 0 3 1 6 】

(条項 1)

外科手術用器具アセンブリであって、

近位端と、遠位端と、該近位端と該遠位端との間の中間の位置とを備えている誘導チューブであって、長手方向軸が、該近位端と該遠位端との間で延びている、誘導チューブと、

第 1 の外科手術用器具であって、該第 1 の外科手術用器具は、該誘導チューブの該遠位端から延びている、第 1 の外科手術用器具と、

第 2 の外科手術用器具であって、該第 2 の外科手術用器具は、該誘導チューブの該長手方向軸に対して実質的に平行に、該中間の位置において該誘導チューブから延びている、第 2 の外科手術用器具と、

該中間の位置と該遠位端との間で該誘導チューブに位置決めされたステレオスコープ画像キャプチャコンポーネントであって、該画像キャプチャコンポーネントの視野は、該誘導チューブの該長手方向軸に対して概ね直角である、ステレオスコープ画像キャプチャコンポーネントと

を備えている、

外科手術用器具アセンブリ。

【 0 3 1 7 】

(条項 2)

上記第 1 の外科手術用器具は、可撓性の部分を含む、条項 1 に記載のアセンブリ。

【 0 3 1 8 】

(条項 3)

上記第 1 の外科手術用器具は、硬い部分を含む、条項 1 に記載のアセンブリ。

【 0 3 1 9 】

(条項 4)

上記第 1 の外科手術用器具は、上記誘導チューブに固定される、条項 4 に記載のアセンブリ。

【 0 3 2 0 】

(条項 5)

上記第 1 の外科手術用器具は、U ターンメカニズムを有する上記誘導チューブに固定され、

該 U ターンメカニズムは、該第 1 の外科手術用器具の遠位端におけるコンポーネントを作動させる力を伝達する、条項 1 に記載のアセンブリ。

【 0 3 2 1 】

(条項 6)

上記第 1 の外科手術用器具は、上記誘導チューブを通過し、そして、該誘導チューブの上記長手方向軸に対して実質的に平行に、該誘導チューブの遠位端から出て行く、条項 1 に記載のアセンブリ。

【0322】

(条項7)

上記第2の外科手術用器具は、平行運動メカニズムを備えている、条項1に記載のアセンブリ。

【0323】

(条項8)

上記第2の外科手術用器具は、硬い部分を含む、条項1に記載のアセンブリ。

【0324】

(条項9)

上記第2の外科手術用器具は、可撓性の部分を含む、条項1に記載のアセンブリ。

【0325】

(条項10)

上記第2の外科手術用器具は、上記誘導チューブを通過し、そして、該誘導チューブの上記長手方向軸に対して実質的に平行に、上記中間の位置から出て行く、条項1に記載のアセンブリ。

【0326】

(条項11)

上記誘導チューブに位置決めされた第2の画像キャプチャコンポーネントをさらに備え

、
該第2の画像キャプチャコンポーネントの視野は、該誘導チューブの上記長手方向軸に対して概ね平行である、条項1に記載のアセンブリ。

【0327】

(条項12)

方法であって、

誘導チューブの遠位端から第1の外科手術用器具を延ばすことと、

該誘導チューブの中間の位置から第2の外科手術用器具を延ばすことであって、該第2の外科手術用器具は、該誘導チューブの長手方向軸に対して概ね平行に該誘導チューブから延びている、ことと、

該誘導チューブの該長手方向軸に対して概ね直角になるように、該誘導チューブに位置決めされた画像キャプチャコンポーネントの視野を配向することと

を包含する、

方法。

【0328】

(条項13)

上記第1の外科手術用器具の可撓性の部分を動かすことをさらに包含する、条項12に記載の方法。

【0329】

(条項14)

上記第1の外科手術用器具の硬い部分を動かすことをさらに包含する、条項12に記載の方法。

【0330】

(条項15)

上記誘導チューブに結合されたUターンメカニズムを介して力を伝達することをさらに包含し、

該力が、上記第1の外科手術用器具の遠位端におけるコンポーネントを作動させる、条項12に記載の方法。

【0331】

(条項16)

上記第2の外科手術用器具の可撓性の部分を動かすことをさらに包含する、条項12に記載の方法。

【 0 3 3 2 】

(条項 1 7)

上記第 2 の外科手術用器具の硬い部分を動かすことをさらに包含する、条項 1 2 に記載の方法。

【 0 3 3 3 】

(条項 1 8)

上記第 2 の外科手術器具の平行運動メカニズムを動かすことをさらに包含する、条項 1 2 に記載の方法。

【 0 3 3 4 】

(条項 1 9)

上記誘導チューブの上記長手方向軸に対して概ね平行になるように、該誘導チューブに位置決めされた第 2 の画像キャプチャコンポーネントの視野を配向することをさらに包含する、条項 1 2 に記載の方法。

【 0 3 3 5 】

請求項 2 4 ~ 請求項 2 6 (局面 [1 0 5 1]) は、さらに以下の条項を含む。

【 0 3 3 6 】

(条項 1)

外科手術用器具アセンブリであって、

近位端と、遠位端と、該近位端と該遠位端との間の中間の位置とを備えている誘導チューブであって、長手方向軸が、該近位端と該遠位端との間に延びている、誘導チューブと

外科手術用器具であって、該外科手術用器具は、該誘導チューブを通過し、そして、該外科手術用器具は、該中間の位置において、該誘導チューブの長手方向軸に対して実質的に平行に、該誘導チューブを出て行く、外科手術用器具と、

該中間の位置と該遠位端との間で該誘導チューブに位置決めされたステレオスコープ画像キャプチャコンポーネントであって、該画像キャプチャコンポーネントの視野は、該誘導チューブの長手方向軸に対して概ね直角である、ステレオスコープ画像キャプチャコンポーネントと

を備えている、

外科手術用器具アセンブリ。

【 0 3 3 7 】

(条項 2)

上記誘導チューブは、関節を備え、該関節は、上記中間の位置が、静止したまま、上記画像キャプチャコンポーネントが、動くことを可能にする、条項 1 に記載のアセンブリ。

【 0 3 3 8 】

(条項 3)

上記外科手術用器具は、平行運動メカニズムを備えている、条項 1 に記載のアセンブリ。

【 0 3 3 9 】

(条項 4)

上記外科手術用器具は、複数の硬いリンクを備えている、条項 1 に記載のアセンブリ。

【 0 3 4 0 】

(条項 5)

上記画像化コンポーネントは、第 1 の画像化ポート、第 2 の画像化ポート、および該第 1 の画像化ポートと該第 2 の画像化ポートとの間の 2 レンズの中心の間の軸とを備え、

該 2 レンズの中心の間の軸は、上記誘導チューブの上記長手方向軸に対して実質的に直角である、条項 1 に記載のアセンブリ。

【 0 3 4 1 】

(条項 6)

第 2 の外科手術用器具であって、該第 2 の外科手術用器具は、上記誘導チューブを通過し、そして、該第 2 の外科手術用器具は、上記中間の位置において、該誘導チューブの上

記長手方向軸に対して実質的に平行に、該誘導チューブを出て行く、第 2 の外科手術用器具をさらに備えている、条項 1 に記載のアセンブリ。

【 0 3 4 2 】

(条項 7)

上記第 2 の外科手術用器具は、平行運動メカニズムを備えている、条項 6 に記載のアセンブリ。

【 0 3 4 3 】

(条項 8)

上記第 2 の外科手術用器具は、複数の硬いリンクを備えている、条項 6 に記載のアセンブリ。

【 0 3 4 4 】

(条項 9)

上記中間の位置において上記誘導チューブに固定された第 2 の外科手術用器具をさらに備えている、条項 1 に記載のアセンブリ。

【 0 3 4 5 】

(条項 1 0)

上記第 2 の外科手術用器具は、平行運動メカニズムを備えている、条項 9 に記載のアセンブリ。

【 0 3 4 6 】

(条項 1 1)

上記第 2 の外科手術用器具は、複数の硬いリンクを備えている、条項 9 に記載のアセンブリ。

【 0 3 4 7 】

(条項 1 2)

上記誘導チューブに位置決めされた第 2 の画像キャプチャコンポーネントをさらに備え、
該第 2 の画像キャプチャコンポーネントの視野は、該誘導チューブの上記長手方向軸に対して概ね平行である、条項 1 に記載のアセンブリ。

【 0 3 4 8 】

(条項 1 3)

外科手術用器具アセンブリであって、
近位端と、遠位端と、該近位端と該遠位端との間の中間の位置とを備えている誘導チューブであって、長手方向軸が、該近位端と該遠位端との間に延びている、誘導チューブと、
該中間の位置において該誘導チューブに固定された外科手術用器具と、
該中間の位置と該遠位端との間で該誘導チューブに位置決めされたステレオスコープ画像キャプチャコンポーネントであって、該画像キャプチャコンポーネントの視野は、該誘導チューブの長手方向軸に対して概ね直角である、ステレオスコープ画像キャプチャコンポーネントと
を備えている、
外科手術用器具アセンブリ。

【 0 3 4 9 】

(条項 1 4)

上記誘導チューブは、関節を備え、該関節は、上記中間の位置が、静止したまま、上記画像キャプチャコンポーネントが、動くことを可能にする、条項 1 3 に記載のアセンブリ。

【 0 3 5 0 】

(条項 1 5)

上記外科手術用器具は、平行運動メカニズムを備えている、条項 1 3 に記載のアセンブリ。

【0351】

(条項16)

上記外科手術用器具は、複数の硬いリンクを備えている、条項13に記載のアセンブリ。

【0352】

(条項17)

上記画像化コンポーネントは、第1の画像化ポート、第2の画像化ポート、および該第1の画像化ポートと該第2の画像化ポートとの間の2レンズの中心の間の軸とを備え、該2レンズの中心の間の軸は、該誘導チューブの上記長手方向軸に対して実質的に直角である、条項13に記載のアセンブリ。

【0353】

(条項18)

上記中間の位置において上記誘導チューブに固定された第2の外科手術用器具をさらに備え、

該外科手術用器具は、平行運動メカニズムを備えている、条項13に記載のアセンブリ。

【0354】

(条項19)

上記中間の位置において上記誘導チューブに固定された第2の外科手術用器具をさらに備え、

該第2の外科手術用器具は、複数の硬いリンクを備えている、条項13に記載のアセンブリ。

【0355】

(条項20)

上記誘導チューブに位置決めされた第2の画像キャプチャコンポーネントをさらに備え、

該第2の画像キャプチャコンポーネントの視野は、該誘導チューブの上記長手方向軸に対して概ね平行である、条項13に記載のアセンブリ。

【0356】

(条項21)

方法であって、

誘導チューブの中間の位置から外科手術用器具を延ばすことであって、該外科手術用器具は、該誘導チューブの長手方向軸と概ね平行に、該誘導チューブから延びる、ことと、該誘導チューブの長手方向軸に対して概ね直角であるように、該誘導チューブに位置決めされたステレオスコープ画像キャプチャコンポーネントの視野を配向することと

を包含する、

方法。

【0357】

(条項22)

上記中間の位置が、静止したまま、上記画像キャプチャコンポーネントを動かすことをさらに包含する、条項21に記載の方法。

【0358】

(条項23)

上記外科手術用器具の平行運動メカニズムを動かすことをさらに包含する、条項21に記載の方法。

【0359】

(条項24)

上記誘導チューブの上記長手方向軸に対して実質的に直角になるように上記画像キャプチャコンポーネントの2レンズの中心間の軸を配向することをさらに包含する、条項21に記載の方法。

【0360】

(条項25)

上記誘導チューブの上記中間の位置から第2の外科手術用器具を延ばすことをさらに包含し、該第2の外科手術用器具は、該誘導チューブの上記長手方向軸と概ね平行に該誘導チューブから延びる、条項21に記載の方法。

【0361】

(条項26)

上記誘導チューブの上記長手方向軸に対して概ね平行になるように、該誘導チューブに位置決めされた第2の画像キャプチャコンポーネントの視野を配向することをさらに包含する、条項21に記載の方法。

【0362】

請求項27および請求項28(局面[1060])は、さらに以下の条項を含む。

【0363】

(条項1)

外科手術用装置であって、
能動的可撓性の遠位部分を備えている誘導チューブと、
外科手術用器具であって、該外科手術用器具の遠位端にエンドエフェクタを備えている、
外科手術用器具と、
遠隔操作制御システムと
を備え、
該外科手術器具は、該誘導チューブを通して延び、
該誘導チューブの該能動的可撓性の遠位部分が、該制御システムによって生成された信号に应答して、外科手術処置の間に、該エンドエフェクタに対する手首メカニズムとして作用する、
外科手術用装置。

【0364】

(条項2)

ステレオスコープ画像化システムをさらに備え、
上記誘導チューブと、該ステレオスコープ画像化システムとは、単一のポートにおいて患者に入り、
該画像キャプチャシステムによって捕捉された画像は、制御システムに対する遠隔操作入力の基準として使用される、条項1に記載の装置。

【0365】

(条項3)

上記エンドエフェクタは、上記誘導チューブの中で上記外科手術用器具をロールさせることに应答してロールする、条項1に記載の装置。

【0366】

(条項4)

上記エンドエフェクタは、上記誘導チューブの中で上記外科手術用器具をサージさせることに应答してサージする、条項1に記載の装置。

【0367】

(条項5)

上記誘導チューブの上記遠位部分は、曲りセンサを備えている、条項1に記載の装置。

【0368】

(条項6)

上記外科手術用器具は、上記エンドエフェクタが、上記誘導チューブに対してサージすること、ロールすること、またはサージおよびロールすることを防止するように、該誘導チューブに固定される、条項1に記載の装置。

【0369】

(条項7)

上記外科手術用器具は、上記誘導チューブの運動が、上記エンドエフェクタを、サージさせること、ロールさせること、またはサージおよびロールさせることを可能にするように、該誘導チューブに固定される、条項 1 に記載の装置。

【 0 3 7 0 】

(条項 8)

上記誘導チューブの上記遠位部分は、機械的制限を備え、該機械的制限は、上記外科手術用器具または上記エンドエフェクタの動作を束縛することを防止する最小曲率半径を確立する、条項 1 に記載の装置。

【 0 3 7 1 】

(条項 9)

上記制御システムは、上記外科手術用器具または上記エンドエフェクタの動作を束縛することを防止する、上記誘導チューブの上記遠位部分に対する最小曲率半径を確立する、条項 1 に記載の装置。

【 0 3 7 2 】

(条項 1 0)

上記誘導チューブの上記遠位部分を通して延び、かつ、上記エンドエフェクタを動作させるケーブルの長さは、該誘導チューブの該遠位部分が、動いたときに、実質的に一定のままである、条項 1 に記載の装置。

【 0 3 7 3 】

(条項 1 1)

上記誘導チューブは、上記遠位部分に隣接した可撓性の近位部分を備え、上記エンドエフェクタが、組織を把持している場合であって、該遠位部分が、該エンドエフェクタを動かしたときに、該近位部分が、形状を維持するように十分に堅い、条項 1 に記載の装置。

【 0 3 7 4 】

(条項 1 2)

上記近位部分は、能動的、かつ、係止可能である、条項 1 1 に記載の装置。

【 0 3 7 5 】

(条項 1 3)

上記近位部分は、サーボ係止可能である、条項 1 1 に記載の装置。

【 0 3 7 6 】

(条項 1 4)

上記近位部分は、受動的、かつ、係止可能である、条項 1 1 に記載の装置。

【 0 3 7 7 】

(条項 1 5)

二次誘導チューブをさらに備え、

上記誘導チューブは、可撓性の近位部分を備え、

上記遠隔操作制御システムは、該二次誘導チューブの遠位端を通り過ぎ、該誘導チューブの該可撓性の近位部分の少なくとも一部と、該誘導チューブの可撓性の遠位部分の少なくとも一部とを挿入する、条項 1 に記載の装置。

【 0 3 7 8 】

(条項 1 6)

方法であって、

誘導チューブを通して外科手術用器具を延ばすことであって、該外科手術用器具は、該外科手術用器具の遠位端にエンドエフェクタを備えている、ことと、

該制御システムによって生成された信号に応答して、外科手術処置の間に、該エンドエフェクタに対する手首メカニズムとして該誘導チューブの可撓性の遠位部分を遠隔操作で制御することと

を包含する、

方法。

【 0 3 7 9 】

(条 項 1 7)

単一のポートを経由して患者に上記誘導チューブとステレオスコープ画像化システムとを挿入すること、

該画像化システムによって捕捉された画像を基準にした、上記制御システムに対する遠隔操作入力を受信すること

をさらに包含する、条項 1 6 に記載の方法。

【 0 3 8 0 】

(条 項 1 8)

上記誘導チューブの中で上記外科手術用器具をロールさせることによって、上記エンドエフェクタをロールさせることをさらに包含する、条項 1 6 に記載の方法。

【 0 3 8 1 】

(条 項 1 9)

上記誘導チューブの中で上記外科手術用器具をサージさせることによって、上記エンドエフェクタをサージさせることをさらに包含する、条項 1 6 に記載の方法。

【 0 3 8 2 】

(条 項 2 0)

曲りセンサから上記制御システムに信号を入力することをさらに包含し、

該曲りセンサは、上記誘導チューブの上記可撓性の遠位部分と関連付けられている、条項 1 6 に記載の方法。

【 0 3 8 3 】

(条 項 2 1)

上記誘導チューブに対して、上記エンドエフェクタを、サージさせること、ロールさせること、またはサージおよびロールさせることを機械的に防止することをさらに包含する、条項 1 6 に記載の方法。

【 0 3 8 4 】

(条 項 2 2)

上記誘導チューブの運動が、上記エンドエフェクタを、サージさせること、ロールさせること、またはサージおよびロールさせることを可能にするように、該誘導チューブにおいて上記外科手術用器具を固定することをさらに包含する、条項 1 6 に記載の方法。

【 0 3 8 5 】

(条 項 2 3)

機械的止め具を確立することをさらに包含し、該機械的止め具は、上記外科手術用器具または上記エンドエフェクタの動作を束縛することを防止するために、上記誘導チューブの最小曲率半径を制限する、条項 1 6 に記載の方法。

【 0 3 8 6 】

(条 項 2 4)

制御システムの止め具を確立することをさらに包含し、該制御システムの止め具は、上記外科手術用器具または上記エンドエフェクタの動作を束縛することを防止するために、上記誘導チューブの最小曲率半径を制限する、条項 1 6 に記載の方法。

【 0 3 8 7 】

(条 項 2 5)

上記誘導チューブの上記遠位部分が動いたときに、ケーブルの長さを実質的に一定に維持することをさらに包含し、

該ケーブルは、該誘導チューブの該遠位部分を通して伸び、そして、該エンドエフェクタを動作させる、条項 1 6 に記載の方法。

【 0 3 8 8 】

(条 項 2 6)

上記遠位部分に隣接した、上記誘導チューブの可撓性の近位部分の堅さを確立することをさらに包含し、該堅さは、上記エンドエフェクタが組織を把持している場合に、該遠位

部分が該エンドエフェクタを動かすときに、該近位部分が形状を維持するために充分である、条項 16 に記載の方法。

【0389】

(条項 27)

上記近位部分を係止することをさらに包含し、
該近位部分は、能動的に可撓性がある、条項 16 に記載の方法。

【0390】

(条項 28)

上記近位部分を係止することをさらに包含し、
該近位部分は、受動に可撓性がある、条項 16 に記載の方法。

【0391】

(条項 29)

二次誘導チューブを通して上記誘導チューブを延ばすことをさらに包含し、
該誘導チューブの可撓性の近位部分と、該誘導チューブの上記遠位部分とは、該二次誘導チューブから延びる、条項 16 に記載の方法。

【0392】

(条項 30)

上記第 1 の外科手術用器具は、第 1 の外科手術用器具であり、上記エンドエフェクタは、第 1 のエンドエフェクタである、条項 16 に記載の方法であって、該方法は、
上記誘導チューブから該第 1 の外科手術用器具を引っ込めることと、
該誘導チューブを通して第 2 の外科手術用器具を延ばすことであって、該第 2 の外科手術用器具は、該第 2 の外科手術用器具の遠位端において第 2 のエンドエフェクタを備え、
該第 2 のエンドエフェクタは、該第 1 のエンドエフェクタによって行われる外科手術作業とは異なる外科手術作業を行う、ことと、

上記制御信号によって生成された信号に応答して上記外科手術処置の間に、該第 2 のエンドエフェクタに対する手首メカニズムとして該誘導チューブの上記可撓性の遠位部分を動かすことと

をさらに包含する、方法。

【0393】

請求項 29 ~ 請求項 39 (局面 [1070]) は、さらに以下の条項を含む。

【0394】

(条項 1)

低侵襲性外科手術用誘導チューブであって、
該誘導チューブを通して長手方向に延びているチャンネル
を備え、

該チャンネルは、ボアを備え、該ボアは、外科手術用器具の本体部分を受け取り、
該チャンネルは、さらに、第 1 のスロットと、第 2 のスロットとを備え、
該第 1 のスロットと、該第 2 のスロットとは、該ボアの概ね反対側から延びている、
低侵襲性外科手術用誘導チューブ。

【0395】

(条項 2)

低侵襲性外科手術用誘導チューブであって、
該誘導チューブを通して長手方向に延びているチャンネル
を備え、

該チャンネルは、第 1 の外科手術用器具の本体部分を受け取る第 1 のボアと、第 2 の外科手術用器具の本体部分を受け取る第 2 のボアと、該チャンネルの長さに沿って該第 1 のボアと該第 2 のボアとを接続するスロットとを備えている、

低侵襲性外科手術用誘導チューブ。

【0396】

(条項 3)

上記チャンネルは、上記第 1 のボアの中に上記第 1 の外科手術用器具の上記本体部分を保持するように狭くされている、条項 2 に記載の誘導チューブ。

【 0 3 9 7 】

(条項 4)

上記第 1 のボアの中に上記第 1 の外科手術用器具の上記本体部分を保持するスペーサをさらに備えている、条項 2 に記載の誘導チューブ。

【 0 3 9 8 】

(条項 5)

上記チャンネルは、第 3 の外科手術用器具の本体部分を受け取る第 3 のボアと、該チャンネルの長さに沿って上記第 2 のボアと該第 3 のボアとを接続する第 2 のスロットとをさらに備えている、条項 2 に記載の誘導チューブ。

【 0 3 9 9 】

(条項 6)

上記チャンネルは、V 形状の断面を含む、条項 2 に記載の誘導チューブ。

【 0 4 0 0 】

(条項 7)

上記チャンネルは、T 形状の断面を含む、条項 2 に記載の誘導チューブ。

【 0 4 0 1 】

(条項 8)

低侵襲性外科手術用誘導チューブであって、
該誘導チューブを通して長手方向に延びているチャンネル
を備え、

該チャンネルは、V 形状の断面を含み、

該チャンネルは、第 1 の外科手術用器具の本体部分を受け取る第 1 のボアを備え、そして、
該第 1 のボアは、該 V 形状の第 1 の端にあり、

該チャンネルは、第 2 の外科手術用器具の本体部分を受け取る第 2 のボアを備え、そして、
該第 2 のボアは、該 V 形状の頂点または第 2 の端のいずれかにある、

低侵襲性外科手術用誘導チューブ。

【 0 4 0 2 】

(条項 9)

上記チャンネルは、第 3 の外科手術用器具の本体部分を受け取る第 3 のボアを備えている、
条項 8 に記載の誘導チューブ。

【 0 4 0 3 】

(条項 1 0)

方法であって、

低侵襲性外科手術用誘導チューブを通して長手方向に延びるチャンネルを画定することを
包含し、

該チャンネルは、ボアを備え、該ボアは、外科手術用器具の本体部分を受け取り、

該チャンネルは、さらに、第 1 のスロットと、第 2 のスロットとを備え、

該第 1 のスロットと、該第 2 のスロットとは、該ボアの概ね反対側から延びている、
方法。

【 0 4 0 4 】

(条項 1 1)

方法であって、

低侵襲性外科手術用誘導チューブを通して長手方向に延びるチャンネルを画定すること
を包含し、

該チャンネルは、第 1 の外科手術用器具の本体部分を受け取る第 1 のボアと、第 2 の外科手術用器具の本体部分を受け取る第 2 のボアと、該チャンネルの長さに沿って該第 1 のボアと該第 2 のボアとを接続するスロットとを備えている、

方法。

【 0 4 0 5 】

(条 項 1 2)

上記チャンネルは、上記第 1 のボアの中に上記第 1 の外科手術用器具の上記本体部分を保持するように狭くされている、条項 1 1 に記載の誘導チューブ。

【 0 4 0 6 】

(条 項 1 3)

上記チャンネルにスペーサを配置することをさらに包含し、
該スペーサは、上記第 1 のボアの中に上記第 1 の外科手術用器具の上記本体部分を保持する、条項 1 1 に記載の誘導チューブ。

【 0 4 0 7 】

(条 項 1 4)

上記チャンネルは、第 3 の外科手術用器具の本体部分を受け取る第 3 のボアと、該チャンネルの長さに沿って上記第 2 のボアと該第 3 のボアとを接続する第 2 のスロットとをさらに備えている、条項 1 1 に記載の誘導チューブ。

【 0 4 0 8 】

(条 項 1 5)

上記チャンネルは、V 形状の断面を含む、条項 1 1 に記載の誘導チューブ。

【 0 4 0 9 】

(条 項 1 6)

上記チャンネルは、T 形状の断面を含む、条項 1 1 に記載の誘導チューブ。

【 0 4 1 0 】

(条 項 1 7)

方法であって、
低侵襲性外科手術用誘導チューブを通して長手方向に延びるチャンネルを画定することを包含し、
該チャンネルは、V 形状の断面を含み、
該チャンネルは、第 1 の外科手術用器具の本体部分を受け取る第 1 のボアを備え、そして、
該第 1 のボアは、該 V 形状の第 1 の端にあり、
該チャンネルは、第 2 の外科手術用器具の本体部分を受け取る第 2 のボアを備え、そして、
該第 2 のボアは、該 V 形状の頂点または第 2 の端のいずれかにある、
方法。

【 0 4 1 1 】

(条 項 1 8)

上記チャンネルは、第 3 の外科手術用器具の本体部分を受け取る第 3 のボアを備えている、条項 1 7 に記載の方法。

【 0 4 1 2 】

(条 項 1 9)

低侵襲性外科手術用システムであって、
複数の第 1 の外科手術用器具を同時に受け入れるように構成された第 1 の誘導チューブと、
複数の第 2 の外科手術用器具を同時に受け入れるように構成された第 2 の誘導チューブと
を備え、
該第 1 の外科手術用器具のうち少なくとも 1 つは、該第 2 の誘導チューブによって受け入れられることができず、
該第 1 の誘導チューブと、該第 2 の誘導チューブとは、該外科手術用システムに相互交換可能に据え付けられるように構成されている、
低侵襲性外科手術用システム。

【 0 4 1 3 】

(条 項 2 0)

上記第 1 の外科手術用器具の数は、上記第 2 の外科手術用器具の数とは異なる、条項 19 に記載の外科手術用システム。

【 0 4 1 4 】

(条項 2 1)

低侵襲性外科手術用システムであって、

複数の第 1 の外科手術用器具を同時に受け入れるように構成された第 1 の誘導チューブと、

複数の第 2 の外科手術用器具を同時に受け入れるように構成された第 2 の誘導チューブと

を備え、

該第 1 の外科手術用器具の数は、該第 2 の外科手術用器具の数とは異なり、

該第 1 の誘導チューブと、該第 2 の誘導チューブとは、該外科手術用システムに相互交換可能に据え付けられるように構成されている、

低侵襲性外科手術用システム。

【 0 4 1 5 】

(条項 2 2)

方法であって、

複数の第 1 の外科手術用器具を同時に受け入れるように第 1 の誘導チューブを構成することと、

複数の第 2 の外科手術用器具を同時に受け入れるように第 2 の誘導チューブを構成することと、

を包含し、

該第 1 の外科手術用器具のうちの少なくとも 1 つは、該第 2 の誘導チューブによって受け入れられることができず、

該第 1 の誘導チューブと、該第 2 の誘導チューブとは、低侵襲性外科手術用システムに相互交換可能に据え付けられるように構成されている、

方法。

【 0 4 1 6 】

(条項 2 3)

上記第 1 の外科手術用器具の数は、上記第 2 の外科手術用器具の数とは異なる、条項 22 に記載の外科手術用システム。

【 0 4 1 7 】

(条項 2 4)

方法であって、

複数の第 1 の外科手術用器具を同時に受け入れるように第 1 の誘導チューブを構成することと、

複数の第 2 の外科手術用器具を同時に受け入れるように第 2 の誘導チューブを構成することと、

を包含し、

該第 1 の外科手術用器具の数は、該第 2 の外科手術用器具の数とは異なり、

該第 1 の誘導チューブと、該第 2 の誘導チューブとは、低侵襲性外科手術用システムに相互交換可能に据え付けられるように構成されている、

方法。

【 0 4 1 8 】

請求項 40 および請求項 41 (局面 [1 0 7 1]) は、さらに以下の条項を含む。

【 0 4 1 9 】

(条項 1)

低侵襲性外科手術用誘導チューブであって、

該誘導チューブの断面の外周は、長円形状を含み、

第 1 の外科手術用器具の本体部分を受け取る第 1 のチャンネルは、該長円形状の一端にお

いて、少なくとも部分的に該誘導チューブを通して延び、

第2の外科手術用器具の本体部分を受け取る第2のチャンネルは、該長円形状の反対側の端において、少なくとも部分的に該誘導チューブを通して延びる、

低侵襲性外科手術用誘導チューブ。

【0420】

(条項2)

上記誘導チューブの遠位端に内視鏡的画像化システムをさらに備えている、条項1に記載の誘導チューブ。

【0421】

(条項3)

上記誘導チューブの遠位端にステレオスコープ画像化システムをさらに備えている、条項1に記載の誘導チューブ。

【0422】

(条項4)

上記誘導チューブは、二次誘導チューブであり、

上記第1の外科手術用器具は、一次誘導チューブを通して延び、

該一次誘導チューブは、少なくとも部分的に該二次誘導チューブを通して延びる、条項1に記載の誘導チューブ。

【0423】

(条項5)

上記誘導チューブは、二次誘導チューブであり、

上記第1の外科手術用器具は、第1の一次誘導チューブを通して延び、

上記第2の外科手術用器具は、第2の一次誘導チューブを通して延び、

該第1の外科手術用器具と、該第2の外科手術用器具とは、少なくとも部分的に該二次誘導チューブを通して延びる、条項1に記載の誘導チューブ。

【0424】

(条項6)

上記誘導チューブは、遠隔操作で動かされる、条項1に記載の誘導チューブ。

【0425】

(条項7)

上記誘導チューブは、可撓性の部分を含む、条項1に記載の誘導チューブ。

【0426】

(条項8)

上記可撓性の部分は、遠隔操作で動かされる、条項7に記載の誘導チューブ。

【0427】

(条項9)

方法であって、

長円形状を有するように、低侵襲性外科手術用誘導チューブの断面の外周を画定することと、

該誘導チューブにおいて、第1のチャンネルを画定することであって、該第1のチャンネルは、第1の外科手術用器具の本体部分を受け取り、該第1のチャンネルは、該長円形状の一端において、少なくとも部分的に該誘導チューブを通して延びる、ことと、

該誘導チューブにおいて、第2のチャンネルを画定することであって、該第2のチャンネルは、第2の外科手術用器具の本体部分を受け取り、該第2のチャンネルは、該長円形状の反対側の端において、少なくとも部分的に該誘導チューブを通して延びる、ことと

を包含する、

方法。

【0428】

(条項10)

上記誘導チューブの遠位端に内視鏡的画像化システムを据え付けることをさらに包含す

る、条項 9 に記載の方法。

【 0 4 2 9 】

(条項 1 1)

上記誘導チューブの遠位端にステレオスコープ画像化システムを据え付けることをさらに包含する、条項 9 に記載の方法。

【 0 4 3 0 】

(条項 1 2)

上記誘導チューブは、二次誘導チューブである、条項 9 に記載の方法であって、該方法は、

一次誘導チューブを通して上記第 1 の外科手術用器具を延ばすことと、少なくとも部分的に該二次誘導チューブを通して該一次誘導チューブを延ばすこととをさらに包含する、方法。

【 0 4 3 1 】

(条項 1 3)

上記誘導チューブは、二次誘導チューブである、条項 9 に記載の方法であって、該方法は、

第 1 の一次誘導チューブを通して上記第 1 の外科手術用器具を延ばすことと、第 2 の一次誘導チューブを通して上記第 2 の外科手術用器具を延ばすこととをさらに包含し、

該第 1 の一次誘導チューブと、該第 2 の一次誘導チューブとは、少なくとも部分的に該二次誘導チューブを通して延びる、方法

(条項 1 4)

上記誘導チューブは、遠隔操作で動かされる、条項 9 に記載の方法。

【 0 4 3 2 】

(条項 1 5)

上記誘導チューブは、可撓性の部分を含む、条項 9 に記載の方法。

【 0 4 3 3 】

(条項 1 6)

上記可撓性の部分は、遠隔操作で動かされる、条項 1 5 に記載の方法。

【 0 4 3 4 】

請求項 4 2 および請求項 4 3 (局面 [1 0 8 0]) は、さらに以下の条項を含む。

【 0 4 3 5 】

(条項 1)

低侵襲性外科手術用システムであって、

誘導チューブと、

遠位端を備えている外科手術用器具と、

ステレオスコープ画像キャプチャコンポーネントを備えている画像化システムと

を備え、

該外科手術用器具と、該画像化システムとは、該誘導チューブを通して延び、

該器具の該遠位端は、該誘導チューブから独立して、6つのデカルト座標自由度全てで動き、

該画像キャプチャコンポーネントは、該誘導チューブから独立して、少なくとも1つのデカルト座標自由度で動く、

低侵襲性外科手術用システム。

【 0 4 3 6 】

(条項 2)

上記誘導チューブは、可撓性の部分を含む、条項 1 に記載のシステム。

【 0 4 3 7 】

(条項 3)

上記誘導チューブは、硬い部分を含む、条項 1 に記載のシステム。

【 0 4 3 8 】

(条項 4)

上記画像化システムは、能動的に制御可能な可撓性の部分をさらに備え、該能動的に制御可能な可撓性の部分は、上記誘導チューブの遠位端を越えて延びる、条項 1 に記載のシステム。

【 0 4 3 9 】

(条項 5)

上記画像化システムは、2つの独立して制御可能な回転関節をさらに備えている、条項 1 に記載のシステム。

【 0 4 4 0 】

(条項 6)

上記回転関節の第 1 の回転関節は、上記画像キャプチャコンポーネントのピッチ配向を制御し、該回転関節の第 2 の回転関節は、該画像キャプチャコンポーネントのヨー配向を制御する、条項 5 に記載のシステム。

【 0 4 4 1 】

(条項 7)

上記画像化システムは、細長い近位本体部分と、細長い遠位本体部分と、該近位本体部分と該遠位本体部分との間に結合された第 1 の独立して制御可能な関節と、該遠位本体部分と該画像キャプチャコンポーネントとの間に結合された第 2 の独立して制御可能な関節とをさらに包含する、条項 1 に記載のシステム。

【 0 4 4 2 】

(条項 8)

上記画像化システムは、平行運動メカニズムを備えている、条項 1 に記載のシステム。

【 0 4 4 3 】

(条項 9)

上記画像キャプチャコンポーネントは、少なくとも挿入、ピッチ、およびヨーの自由度で動く、条項 1 に記載のシステム。

【 0 4 4 4 】

(条項 1 0)

上記誘導チューブから独立して上記外科手術用器具を動かすように結合された遠隔操作アクチュエータの第 1 の組と、

該誘導チューブから独立して上記画像化システムを動かすように結合された遠隔操作アクチュエータの第 2 の組と

をさらに備えている、条項 1 に記載のシステム。

【 0 4 4 5 】

(条項 1 1)

第 1 の複数の遠隔操作アクチュエータと、

第 2 の複数の遠隔操作アクチュエータと

をさらに備え、

上記外科手術用器具は、該第 1 の複数のアクチュエータから作動力を受け取るように結合され得、そして、上記画像化システムは、該第 2 の複数のアクチュエータからの作動力を受け取るように結合され得、

該画像化システムは、該第 1 の複数の遠隔操作アクチュエータから作動力を受け取るように結合され得、そして、該外科手術用器具は、該第 2 の複数の遠隔操作アクチュエータからの作動力を受け取るように結合され得る、条項 1 に記載のシステム。

【 0 4 4 6 】

(条項 1 2)

画像キャプチャコンポーネントの画像化ポートに、気体または流体を導くデバイスをさらに備えている、条項 1 に記載のシステム。

【 0 4 4 7 】

(条項 1 3)

上記デバイスは、上記誘導チューブを通して延び、そして、該デバイスの遠位先端は、少なくとも 2 つのデカルト座標自由度で動く、条項 1 2 に記載のシステム。

【 0 4 4 8 】

(条項 1 4)

第 2 の画像キャプチャコンポーネントを備えている第 2 の画像化システムをさらに備え

、
上記画像化システムと、該第 2 の画像化システムとは、外科手術処置の間に交換可能であり、

該第 2 の画像キャプチャコンポーネントは、該画像化システムと該第 2 の画像化システムとが取り替えられた後に、上記誘導チューブから独立して、少なくとも 1 つのデカルト座標自由度で動き、

前記画像キャプチャコンポーネントと、該第 2 の画像キャプチャコンポーネントとはそれぞれ、異なるタイプの画像を捕捉する、条項 1 に記載のシステム。

【 0 4 4 9 】

(条項 1 5)

上記画像キャプチャコンポーネントは、視覚画像を捕捉し、

上記第 2 の画像キャプチャコンポーネントは、超音波画像を捕捉する、条項 1 に記載のシステム。

【 0 4 5 0 】

(条項 1 6)

方法であって、

誘導チューブを通して外科手術用器具を延ばすことと、

該誘導チューブを通して画像化システムを延ばすことと、

該誘導チューブから独立して、6 つのデカルト座標自由度全てを有する、該外科手術用器具の遠位端を動かすことと、

該誘導チューブから独立して、少なくとも 1 つのデカルト座標自由度で該画像化システムのステレオスコープ画像キャプチャコンポーネントを動かすことと

を包含する、

方法。

【 0 4 5 1 】

(条項 1 7)

上記画像キャプチャコンポーネントを動かすことは、上記画像化システムの可撓性の部分を動かすことを包含する、条項 1 6 に記載の方法。

【 0 4 5 2 】

(条項 1 8)

上記画像キャプチャコンポーネントを動かすことは、上記画像化システムの硬い部分を動かすことを包含する、条項 1 6 に記載の方法。

【 0 4 5 3 】

(条項 1 9)

上記画像キャプチャコンポーネントを動かすことは、2 つの独立して制御可能な回転関節を動かすことを包含する、条項 1 6 に記載の方法。

【 0 4 5 4 】

(条項 2 0)

上記画像キャプチャコンポーネントを動かすことは、平行運動メカニズムを動かすことを包含する、条項 1 6 に記載の方法。

【 0 4 5 5 】

(条項 2 1)

上記画像キャプチャコンポーネントを動かすことは、少なくとも挿入、ピッチ、およびヨーの自由度で該画像キャプチャコンポーネントを動かすことを包含する、条項 1 6 に記

載の方法。

【 0 4 5 6 】

(条項 2 2)

上記外科手術用器具の上記遠位端を動かすことは、該遠位端の位置および配向を遠隔操作で制御することを包含し、

上記画像キャプチャコンポーネントを動かすことは、該画像キャプチャコンポーネントの位置および配向を遠隔操作で制御することを包含する、条項 1 6 に記載の方法。

【 0 4 5 7 】

(条項 2 3)

上記画像キャプチャコンポーネントを動かすことは、該画像キャプチャコンポーネントを用いて組織を引っ込めることを包含する、条項 1 6 に記載の方法。

【 0 4 5 8 】

(条項 2 4)

上記画像キャプチャコンポーネントが、患者の中にある間に、該画像キャプチャコンポーネントの画像化ポートに、気体または流体を導くことをさらに包含する、条項 1 6 に記載の方法。

【 0 4 5 9 】

(条項 2 5)

上記誘導チューブが、患者に挿入されている間に、該誘導チューブから上記画像化システムを取り外すことと、

該誘導チューブを通して該患者の中に第 2 の画像化システムを延ばすことと、

少なくとも 1 つのデカルト座標自由度で該第 2 の画像化システムの画像キャプチャコンポーネントを動かすことと

を包含する、条項 1 6 に記載の方法。

【 0 4 6 0 】

(条項 2 6)

上記画像化システムを用いて、第 1 のタイプの画像を捕捉することと、

上記第 2 の画像化システムを用いて、第 2 のタイプの画像を捕捉することと

をさらに包含する、条項 2 5 に記載の方法。

【 0 4 6 1 】

(条項 2 7)

上記第 1 のタイプの画像は、視覚画像を備え、

上記第 2 のタイプの画像は、超音波画像を備えている、条項 2 5 に記載の方法。

【 0 4 6 2 】

請求項 4 4 および請求項 4 5 (局面 [1 0 9 0]) は、さらに以下の条項を含む。

【 0 4 6 3 】

(条項 1)

低侵襲性外科手術用器具アセンブリであって、

誘導チューブと、

該誘導チューブを通して延びる細長い本体であって、該細長い本体の遠位部分は、該誘導チューブの遠位端を越えて延びる、細長い本体と、

該本体の該遠位部分の側面に位置決めされた照明デバイスと

を備えている、

低侵襲性外科手術用器具アセンブリ。

【 0 4 6 4 】

(条項 2)

上記本体に冷却チャンネルをさらに備え、

該冷却チャンネルは、上記照明デバイスのすぐ近くにある、条項 1 に記載の外科手術用器具アセンブリ。

【 0 4 6 5 】

(条項 3)

上記冷却チャンネル内の冷却流体は、再循環する、条項 2 に記載の外科手術用アセンブリ。

【 0 4 6 6 】

(条項 4)

上記冷却チャンネルからの冷却流体は、上記照明デバイスを冷却した後に、患者に放出される、条項 2 に記載の外科手術用アセンブリ。

【 0 4 6 7 】

(条項 5)

上記冷却チャンネルからの冷却流体は、上記照明デバイスを冷却した後に、内視鏡的画像化システムの画像化ポートの上を流れるように導かれる、条項 2 に記載の外科手術用アセンブリ。

【 0 4 6 8 】

(条項 6)

上記照明デバイスは、発光ダイオードを備えている、条項 1 に記載の外科手術用アセンブリ。

【 0 4 6 9 】

(条項 7)

上記本体の上記遠位部分は、実質的に硬い、条項 1 に記載の外科手術用アセンブリ。

【 0 4 7 0 】

(条項 8)

上記本体の上記遠位部分は、可撓性がある、条項 1 に記載の外科手術用アセンブリ。

【 0 4 7 1 】

(条項 9)

上記本体の上記遠位部分に結合された外科手術用器具のエンドエフェクタをさらに備えている、条項 1 に記載の外科手術用アセンブリ。

【 0 4 7 2 】

(条項 1 0)

上記本体の上記遠位部分に結合された内視鏡的画像キャプチャコンポーネントをさらに備えている、条項 1 に記載の外科手術用アセンブリ。

【 0 4 7 3 】

(条項 1 1)

上記誘導チューブを通して延びる第 2 の細長い本体と、
該第 2 の細長い本体の遠位端に結合された内視鏡的画像キャプチャコンポーネントと
さらに備えている、条項 1 に記載の外科手術用アセンブリ。

【 0 4 7 4 】

(条項 1 2)

方法であって、
低侵襲性外科手術用器具アセンブリの誘導チューブを通して細長い本体を延ばすことと

、
該本体の遠位部分の側面に位置決めされた照明デバイスを用いて外科手術部位を照明することと

を包含する、

方法。

【 0 4 7 5 】

(条項 1 3)

上記本体の冷却チャンネルを使用することによって、上記照明デバイスを冷却することをさらに包含する、条項 1 2 に記載の方法。

【 0 4 7 6 】

(条項 1 4)

上記冷却チャネルにおいて流体を再循環させることをさらに包含する、条項 1 2 に記載の方法。

【 0 4 7 7 】

(条項 1 5)

上記流体が、上記照明デバイスを冷却した後に、上記冷却チャネルから患者に流体を放出することをさらに包含する、条項 1 2 に記載の方法。

【 0 4 7 8 】

(条項 1 6)

上記流体が上記照明デバイスを冷却した後に、内視鏡的画像化システムの画像化ポートの上を流れるように上記冷却チャネルから流体を導くことをさらに包含する、条項 1 2 に記載の方法。

【 0 4 7 9 】

(条項 1 7)

上記本体の硬い部分を動かすことによって上記照明デバイスの照明範囲を動かすことをさらに包含する、条項 1 2 に記載の方法。

【 0 4 8 0 】

(条項 1 8)

上記本体の可撓性の部分を動かすことによって上記照明デバイスの照明範囲を動かすことをさらに包含する、条項 1 2 に記載の方法。

【 0 4 8 1 】

(条項 1 9)

上記本体の遠位端においてエンドエフェクタを結合することをさらに包含する、条項 1 2 に記載の方法。

【 0 4 8 2 】

(条項 2 0)

上記本体の遠位端において内視鏡的画像キャプチャコンポーネントを結合することをさらに包含する、条項 1 2 に記載の方法。

【 0 4 8 3 】

(条項 2 1)

上記誘導チューブを通して延びる第 2 の細長い本体の遠位端に結合された画像キャプチャコンポーネントを用いて上記外科手術部位の画像を捕捉することをさらに包含する、条項 1 2 に記載の方法。

【 0 4 8 4 】

(条項 2 2)

上記照明デバイスは、発光ダイオードを備えている、条項 1 2 に記載の方法。

【 0 4 8 5 】

請求項 4 6 および請求項 4 7 (局面 [1 1 0 0]) は、さらに以下の条項を含む。

【 0 4 8 6 】

(条項 1)

低侵襲性外科手術用器具であって、

近位本体部分と、

該近位本体部分の近位端に結合された伝達メカニズムと、

遠位本体部分と、

該近位本体部分と該遠位本体部分との間に結合された U ターンメカニズムと

該遠位本体部分の遠位端に結合されたコンポーネントと

を備え、

該 U ターンメカニズムは、該伝達メカニズムから該コンポーネントに作動力を伝達する

、
低侵襲性外科手術用器具。

【 0 4 8 7 】

(条項 2)

上記 U ターンメカニズムは、複数の誘導チューブを備えている、条項 1 に記載の器具。

【 0 4 8 8 】

(条項 3)

上記誘導チューブは、実質的に同じ長さである、条項 2 に記載の器具。

【 0 4 8 9 】

(条項 4)

上記 U ターンメカニズムは、複数のチャンネルを有する単一部分を備えている、条項 1 に記載の器具。

【 0 4 9 0 】

(条項 5)

上記 U ターンメカニズムは、関節を備え、該関節は、該 U ターンメカニズムを上記遠位本体部分に結合する、条項 1 に記載の器具。

【 0 4 9 1 】

(条項 6)

上記遠位本体部分は、実質的に硬く、そして、直線状である、条項 1 に記載の器具。

【 0 4 9 2 】

(条項 7)

上記遠位本体部分は、可撓性がある、条項 1 に記載の器具。

【 0 4 9 3 】

(条項 8)

作動力が上記 U ターンメカニズムに入る地点と、該作動力が該 U ターンメカニズムを出て行く地点との間の距離は、不変である、条項 1 に記載の器具。

【 0 4 9 4 】

(条項 9)

上記コンポーネントは、手首アセンブリを備えている、条項 1 に記載の器具。

【 0 4 9 5 】

(条項 1 0)

上記コンポーネントは、エンドエフェクタを備えている、条項 1 に記載の器具。

【 0 4 9 6 】

(条項 1 1)

方法であって、

伝達メカニズムから、U ターンメカニズムを通して、低侵襲性外科手術用器具の遠位コンポーネントに作動力を伝達すること

を包含する、

方法。

【 0 4 9 7 】

(条項 1 2)

上記 U ターンメカニズムを通して作動力を伝達することは、複数の誘導チューブの中で糸状体を動かすことを包含する、条項 1 1 に記載の方法。

【 0 4 9 8 】

(条項 1 3)

上記誘導チューブは、実質的に同じ長さである、条項 1 2 に記載の方法。

【 0 4 9 9 】

(条項 1 4)

上記 U ターンメカニズムを通して作動力を伝達することは、単一部分の中で糸状体を動かすことを包含する、条項 1 1 に記載の方法。

【 0 5 0 0 】

(条項 1 5)

関節を通して上記作動力を伝達することをさらに包含し、該関節は、上記 U ターンメカ

ニズムを上記外科手術用器具の上記遠位本体部分に結合する、条項 1 1 に記載の方法。

【0501】

(条項 1 6)

上記遠位本体部分は、実質的に硬く、そして、直線状である、条項 1 1 に記載の方法。

【0502】

(条項 1 7)

上記遠位本体部分は、可撓性がある、条項 1 1 に記載の方法。

【0503】

(条項 1 8)

作動力が上記 U ターンメカニズムに入る地点と、該作動力が該 U ターンメカニズムを出て行く地点との間の距離は、不変である、条項 1 1 に記載の方法。

【0504】

(条項 1 9)

上記コンポーネントは、手首アセンブリを備えている、条項 1 1 に記載の方法。

【0505】

(条項 2 0)

上記コンポーネントは、エンドエフェクタを備えている、条項 1 1 に記載の方法。

【0506】

請求項 4 8 ~ 請求項 5 0 (局面 [1 1 0 1]) は、さらに以下の条項を含む。

【0507】

(条項 1)

低侵襲性外科手術用システムであって、

誘導チューブと、

該誘導チューブを通して延びる外科手術用器具であって、該外科手術用器具は、

近位本体部分と、

遠位本体部分と

該近位本体部分と該遠位本体部分との間に結合された U ターンメカニズムと、

該遠位本体部分の遠位端に結合された手首メカニズムと、

該手首メカニズムの遠位端に結合されたエンドエフェクタと

を備えている、外科手術用器具と

を備えている、

低侵襲性外科手術用システム。

【0508】

(条項 2)

上記誘導チューブは、ボアとスロットとを備え、

該ボアは、上記外科手術用器具が、該誘導チューブを通して挿入されたときに、上記近位本体部分と、上記 U ターンメカニズムの第 1 の部分とを受け取り、

上記スロットは、該外科手術用器具が、該誘導チューブを通して挿入されたときに、該 U ターンメカニズムの第 2 の部分を受け取る、条項 1 に記載のシステム。

【0509】

(条項 3)

上記誘導チューブは、第 1 のボアと、第 2 のボアと、該第 1 のボアと該第 2 のボアとを接続するスロットとを備え、

該第 1 のボアは、上記外科手術用器具が、該誘導チューブを通して挿入されたときに、上記近位本体部分を受け取り、

該第 2 のボアは、該外科手術用器具が、該誘導チューブを通して挿入されたときに、上記遠位本体部分を受け取り、

上記 U ターンメカニズムは、該外科手術用器具が、該誘導チューブを通して挿入されたときに、該スロットを通過する、条項 1 に記載のシステム。

【0510】

(条項 4)

上記第 2 のボアは、上記 U ターンメカニズムが、上記誘導チューブを通過した後に、第 2 の外科手術用器具の本体部分を受け取る、条項 3 に記載のシステム。

【 0 5 1 1 】

(条項 5)

ステレオスコープ画像化システムをさらに備え、
該画像化システムの視野は、該誘導チューブの長手方向に対して概ね直角に配向される、
条項 1 に記載のシステム。

【 0 5 1 2 】

(条項 6)

ステレオスコープ画像化システムをさらに備え、
該画像化システムの視野は、逆行して配向される、条項 1 に記載のシステム。

【 0 5 1 3 】

(条項 7)

ステレオスコープ画像化システムをさらに備え、
該画像化システムは、上記誘導チューブを通過して延びる、条項 1 に記載のシステム。

【 0 5 1 4 】

(条項 8)

ステレオスコープ画像化システムをさらに備え、
該画像化システムの視野は、可動である、条項 1 に記載のシステム。

【 0 5 1 5 】

(条項 9)

上記誘導チューブを通過して延びるステレオスコープ画像化システムと、
該画像化システムの遠位端において画像キャプチャコンポーネントを動かす複数の遠隔
操作アクチュエータと
をさらに包含する、条項 1 に記載のシステム。

【 0 5 1 6 】

(条項 1 0)

ステレオスコープ画像化システムをさらに備え、
該画像化システムは、該画像化システムの視野を配向するように動く可撓性の部分を備
えている、条項 1 に記載のシステム。

【 0 5 1 7 】

(条項 1 1)

デカルト座標空間において 6 つの非冗長自由度で上記遠位コンポーネントを動かす複数
の遠隔操作アクチュエータをさらに備え、
該遠位コンポーネントの該 6 つの自由度は、上記誘導チューブの自由度から独立してい
る、条項 1 に記載のシステム。

【 0 5 1 8 】

(条項 1 2)

上記外科手術用器具が、第 1 の外科手術用器具である、条項 1 に記載のシステムであっ
て、該システムは、

上記誘導チューブを通過して延びる第 2 の外科手術用器具であって、該第 2 の外科手術用
器具は、

近位本体部分と、

遠位本体部分と、

該遠位本体部分の遠位端に結合されたコンポーネントと
を備えている、第 2 の外科手術用器具を

さらに備え、

外科手術の間に、該第 1 の外科手術用器具の該遠位本体部分は、逆行して配向され、そ
して、該第 2 の外科手術用器具の該遠位本体部分は、順行して配向される、システム。

【 0 5 1 9 】

(条 項 1 3)

デカルト座標空間において6つの非冗長自由度で上記第1の外科手術用器具の上記コンポーネントを動かす第1の複数の遠隔操作アクチュエータと、

デカルト座標空間において6つの非冗長自由度で上記第2の外科手術用器具の上記コンポーネントを動かす第2の複数の遠隔操作アクチュエータと

をさらに備え、

該第1の外科手術用器具と、該第2の外科手術用器具とは、互いから独立して動き、

該コンポーネントの該6つの自由度は、上記誘導チューブの自由度から独立している、

条項12に記載のシステム。

【 0 5 2 0 】

(条 項 1 4)

方法であって、

誘導チューブを通して外科手術用器具を延ばすことと、

該外科手術用器具の伝達メカニズムから、Uターンメカニズムを通して、該外科手術用器具のコンポーネントに作動力を伝達することと

を包含する、

方法。

【 0 5 2 1 】

(条 項 1 5)

上記誘導チューブの長手方向軸に対して概ね直角になるようにステレオスコープ画像化システムの視野を配向することをさらに包含する、条項14に記載の方法。

【 0 5 2 2 】

(条 項 1 6)

逆行するようにステレオスコープ画像化システムの視野を配向することによって、該ステレオスコープ画像化システムの該視野に上記外科手術用器具の上記遠位コンポーネントを置くことをさらに包含する、条項14に記載の方法。

【 0 5 2 3 】

(条 項 1 7)

上記誘導チューブを通してステレオスコープ画像化システムを延ばすことと、

上記遠位コンポーネントが、該画像化システムの視野にあるように該画像化システムを位置決めすることと

をさらに包含する、条項14に記載の方法。

【 0 5 2 4 】

(条 項 1 8)

上記画像化システムを位置決めすることは、該画像化システムの可撓性の部分を動かすことを包含する、条項14に記載の方法。

【 0 5 2 5 】

(条 項 1 9)

デカルト座標空間において6つの非冗長自由度で上記コンポーネントを動かすように上記外科手術用器具を作動させることをさらに包含し、

該コンポーネントの該6つの自由度は、上記誘導チューブの自由度から独立している、条項14に記載の方法。

【 0 5 2 6 】

(条 項 2 0)

方法であって、

誘導チューブのチャンネルを通して外科手術用器具を挿入すること、

を包含し、

該挿入の間に、該外科手術用器具の近位本体部分は、該チャンネルに画定されたボアを通過し、

該挿入の間に、該外科手術用器具のＵターンメカニズムの少なくとも一部分は、該チャンネルに画定されたスロットを通過する、
方法。

【 0 5 2 7 】

(条項 2 1)

上記挿入の間に、該外科手術用器具の遠位本体部分は、該チャンネルに画定された第 2 のボアを通過する、条項 2 0 に記載の方法。

【 0 5 2 8 】

(条項 2 2)

上記Ｕターンメカニズムが、上記誘導チューブを通過した後に、上記第 2 のボアを通過して第 2 の外科手術用器具を挿入することをさらに包含する、条項 2 1 に記載の方法。

【 0 5 2 9 】

請求項 5 1 ~ 請求項 5 5 (局面 [1 1 1 0]) は、さらに以下の条項を含む。

【 0 5 3 0 】

(条項 1)

低侵襲性外科手術用システムであって、
アクチュエータ制御システムと、
遠位端を備えている第 1 の外科手術用デバイスと、
メモリと
を備え、

該アクチュエータ制御システムは、該第 1 の外科手術用デバイスが、体腔内で前進させられたときに、該体腔内で複数の位置に該遠位端を動かし、

該メモリは、該位置を画定するデータを格納し、

該アクチュエータ制御システムは、該位置から構築されたマップからの情報を使用することによって第 2 の外科手術用デバイスを前進させる、
低侵襲性外科手術用システム。

【 0 5 3 1 】

(条項 2)

上記第 1 の外科手術用デバイスと関連付けられる位置センサをさらに備え、

該位置センサは、上記第 1 の外科手術用デバイスの上記遠位端の上記複数の位置を決定する、条項 1 に記載のシステム。

【 0 5 3 2 】

(条項 3)

上記位置センサは、曲りセンサを備えている、条項 2 に記載のシステム。

【 0 5 3 3 】

(条項 4)

上記患者の外に位置決めされたセンサをさらに備え、

該センサは、上記外科手術用デバイスの上記遠位端の上記複数の位置を決定する、条項 1 に記載のシステム。

【 0 5 3 4 】

(条項 5)

低侵襲性外科手術用デバイスを前進させる方法であって、

第 1 の外科手術用デバイスが、体腔内で前進させられたときに、該体腔内の該第 1 の外科手術用デバイスの一部の複数の位置を記録することと、

該記録された位置からマップを構築することと、

該マップからの情報を使用することによって該体腔内で第 2 の外科手術用デバイスを前進させることと

を包含する、

方法。

【 0 5 3 5 】

(条項 6)

上記第 1 の外科手術用デバイスの上記一部の上記複数の位置は、該第 1 の外科手術用デバイスと関連付けられる位置センサから決定される、条項 5 に記載のシステム。

【 0 5 3 6 】

(条項 7)

上記位置センサは、曲りセンサを備えている、条項 6 に記載のシステム。

【 0 5 3 7 】

(条項 8)

上記第 1 の外科手術用デバイスの上記一部の上記複数の位置は、患者の外に位置決めされたセンサから決定される、条項 5 に記載のシステム。

【 0 5 3 8 】

(条項 9)

方法であって、

第 1 の位置から第 2 の位置に横方向に誘導チューブを動かすことと、

該誘導チューブを通して、該第 1 の位置における該誘導チューブによって占められていた空間に外科手術用器具を延ばすことと

を包含する、

方法。

【 0 5 3 9 】

(条項 10)

上記第 2 の位置から第 3 の位置に横方向に上記誘導チューブを動かすことと、

該第 2 の位置において上記誘導チューブによって占められていた空間に該誘導チューブを通して第 2 の外科手術用器具を延ばすことと

をさらに包含する、条項 9 に記載のシステム。

【 0 5 4 0 】

(条項 11)

方法であって、

第 1 の許容体積を画定することであって、該第 1 の許容体積の中で、外科手術用器具は、組織に接触することなく延ばされることができ、該許容体積の境界は、第 1 の位置における画像キャプチャコンポーネントの視野の境界と実質的に一致する、ことと、

器具体積を画定することであって、該器具体積の中で、器具は、組織に接触することなく動かされ、該器具体積の境界は、該第 1 の許容体積の内側での外科手術器具の運動によって決定される、ことと、

該第 1 の許容体積の内側で該画像キャプチャコンポーネントを第 2 の位置に動かすことと、

第 2 の許容体積を画定することであって、該第 2 の許容体積の中で、該外科手術用器具は、組織に接触することなく延ばされることができ、該許容体積の境界は、第 2 の位置における該画像キャプチャコンポーネントの該視野の該境界と実質的に一致する、ことと、

該器具体積と該第 2 の許容体積との組み合わせられた体積内にとどまるように該外科手術用器具を制御することと

を包含する、

方法。

【 0 5 4 1 】

(条項 12)

方法であって、

体腔の第 1 の画像を捕捉することと、

体腔の第 2 の画像を捕捉することであって、該体腔の該第 2 の画像は、該第 1 の画像の中にあり、そして、該第 2 の画像は、外科手術用器具の画像を含む、ことと、

該第 2 の画像を該第 1 の画像とモザイク化することと、

該モザイク化された第 1 の画像において該外科手術用器具の表示を生成することと

を包含する、
方法。

【0542】

請求項56および請求項57(局面[1120])は、さらに以下の条項を含む。

【0543】

(条項1)

外科手術用器具アセンブリであって、

近位端と、遠位端と、該近位端と該遠位端との間の関節と、該近位端と該遠位端との間の中間の位置とを備えている誘導チューブと、

平行運動メカニズムを備えている外科手術用器具であって、該外科手術用器具は、該誘導チューブを通過し、そして、該中間の位置において該誘導チューブを出て行く、外科手術用器具と、

該誘導チューブの遠位端に位置決めされたステレオスコープ画像キャプチャコンポーネントであって、該関節は、該中間の位置が静止したまま、該画像キャプチャコンポーネントが動くことを可能にする、ステレオスコープ画像キャプチャコンポーネントと

を備えている、

低侵襲性外科手術用器具アセンブリ。

【0544】

(条項2)

上記誘導チューブは、2つの独立して制御可能な関節を備え、該2つの独立して制御可能な関節は、該中間の位置は静止したまま、上記画像キャプチャコンポーネントを動かす、条項1に記載のシステム。

【0545】

(条項3)

上記誘導チューブの断面は、長円形状を含み、

上記外科手術用デバイスは、該長円形状の一端を通過する、条項1に記載のシステム。

【0546】

(条項4)

上記誘導チューブは、平行運動メカニズムを備え、該平行運動メカニズムは、上記中間の位置は静止したまま、上記画像キャプチャコンポーネントを動かす、条項1に記載のシステム。

【0547】

(条項5)

平行運動メカニズムを備えている第2の外科手術用器具をさらに備え、

該第2の外科手術用器具は、上記誘導チューブを通過し、上記中間の位置において該誘導チューブを出て行く、条項1に記載のシステム。

【0548】

(条項6)

上記第1の外科手術用器具と上記第2の外科手術用器具とが、上記中間の位置から延ばされたときに、上記関節は、該第1の外科手術用器具と該第2の外科手術用器具との間にある、条項5に記載のシステム。

【0549】

(条項7)

上記誘導チューブの断面は、長円形状を含み、

上記外科手術用器具は、該長円形状の第1の端を通過し、

上記第2の外科手術用器具は、該長円形状の第2の端を通過する、条項1に記載のシステム。

【0550】

(条項8)

方法であって、

誘導チューブの中間の位置から外科手術用器具を延ばすことと、
該外科手術用器具の平行運動メカニズムを動かすことと、
該中間の位置は静止したまま、該誘導チューブにおけるステレオスコープ画像キャプチャコンポーネントを動かすことと
を包含する、
方法。

【0551】

(条項9)

上記画像キャプチャコンポーネントを動かすことは、2つの独立して制御可能な関節を動かすことを包含する、条項8に記載の方法。

【0552】

(条項10)

上記画像キャプチャコンポーネントを動かすことは、平行運動メカニズムを動かすことを包含する、条項8に記載の方法。

【0553】

(条項11)

上記誘導チューブの長円の断面の第1の端を通して上記外科手術用器具を延ばすことをさらに包含する、条項8に記載の方法。

【0554】

(条項12)

上記誘導チューブの上記長円の断面の第2の端を通して第2の外科手術用器具を延ばすことをさらに包含する、条項11に記載の方法。

【0555】

請求項58(局面[1130])は、さらに以下の条項を含む。

【0556】

(条項1)

方法であって、

誘導チューブの遠位端を越えて外科手術用器具の遠位端を配置するように、該誘導チューブを通して該外科手術用器具を延ばすことと、

該誘導チューブの自由度から独立して、6つのデカルト座標自由度全てを有する、該外科手術用器具の該遠位端を遠隔操作で動かすことと

を包含する、

方法。

【0557】

(条項2)

上記誘導チューブの上記遠位端を遠隔操作で動かすことをさらに包含する、条項1に記載の方法。

【0558】

(条項3)

上記誘導チューブの上記遠位端を遠隔操作で動かすことは、上記誘導チューブにおける曲りセンサから情報を受信することを包含する、条項2に記載の方法。

【0559】

(条項4)

上記誘導チューブの上記遠位端を遠隔操作で動かすことは、該誘導チューブの可撓性の部分を曲げることを包含する、条項2に記載の方法。

【0560】

(条項5)

上記誘導チューブの上記遠位端を遠隔操作で動かすことは、該誘導チューブの中で上記外科手術用器具の一部を動かすことを包含する、条項2に記載の方法。

【0561】

(条項 6)

上記誘導チューブは、実質的に硬く、
該誘導チューブの上記遠位端を遠隔操作で動かすことは、少なくとも2つの自由度で該誘導チューブを並進させることを包含する、条項2に記載の方法。

【 0 5 6 2 】

(条項 7)

上記誘導チューブの受動的可撓性の部分を効果的に係止することをさらに包含する、条項1に記載の方法。

【 0 5 6 3 】

(条項 8)

上記誘導チューブの能動的可撓性の部分を効果的に係止することをさらに包含する、条項1に記載の方法。

【 0 5 6 4 】

(条項 9)

実際上の軟状態と実際上の硬状態との間で上記誘導チューブの一部を連続的に変えることをさらに包含する、条項1に記載の方法。

【 0 5 6 5 】

(条項 1 0)

上記誘導チューブにおける画像キャプチャコンポーネントを用いて外科手術部位の画像を捕捉することをさらに包含する、条項1に記載の方法。

【 0 5 6 6 】

(条項 1 1)

第2の誘導チューブを通して上記誘導チューブを延ばすことと、
該第2の誘導チューブの遠位端を遠隔操作で動かすことと
をさらに包含する、条項1に記載の方法。

【 0 5 6 7 】

(条項 1 2)

上記第2の誘導チューブの上記遠位端を遠隔操作で動かすことは、該第2の誘導チューブの可撓性の部分を曲げることを包含する、条項11に記載の方法。

【 0 5 6 8 】

(条項 1 3)

上記第2の誘導チューブの上記遠位端を遠隔操作で動かすことは、該第2の誘導チューブの中で上記誘導チューブを動かすことを包含する、条項11に記載の方法。

【 0 5 6 9 】

(条項 1 4)

上記第2の誘導チューブの上記遠位端を遠隔操作で動かすことは、該第2の誘導チューブの中で上記外科手術用器具の一部を動かすことを包含する、条項11に記載の方法。

【 0 5 7 0 】

(条項 1 5)

上記第2の誘導チューブの上記遠位端を遠隔操作で動かすことは、該第2の誘導チューブにおける曲りセンサから情報を受信することを包含する、条項11に記載の方法。

【 0 5 7 1 】

(条項 1 6)

上記第2の誘導チューブの上記遠位端を遠隔操作で動かすことは、上記外科手術用器具における曲りセンサから情報を受信することを包含する、条項11に記載の方法。

【 0 5 7 2 】

請求項59および請求項60(局面[1140])は、さらに以下の条項を含む。

【 0 5 7 3 】

(条項 1)

低侵襲性外科手術用システムであって、

誘導チューブと、

遠位端を備えている第 1 の外科手術用器具であって、該第 1 の器具は、該誘導チューブを
通って延びている、第 1 の外科手術用器具と、

遠位端を備えている第 2 の外科手術用器具であって、該第 2 の外科手術用器具は、該誘
導チューブを
通って延びている、第 2 の外科手術用器具と、

6 つのデカルト座標自由度全てを有する、該第 1 の外科手術用器具の該遠位端を動かす
第 1 の複数の遠隔操作アクチュエータと、

6 つのデカルト座標自由度全てを有する、該第 2 の外科手術用器具の該遠位端を動かす
第 2 の複数の遠隔操作アクチュエータと

を備え、

該第 1 の外科手術用器具の該遠位端の該自由度と、該第 2 の外科手術用器具の該遠位端
の該自由度とは、該誘導チューブの自由度から独立している、

低侵襲性外科手術用システム。

【0574】

(条項 2)

上記第 1 の外科手術用器具は、複数の連続的な硬い部分を備えている、条項 1 に記載の
システム。

【0575】

(条項 3)

上記第 1 の外科手術用器具は、可撓性の部分を備えている、条項 1 に記載のシステム。

【0576】

(条項 4)

上記可撓性の部分は、遠隔操作で制御可能である、条項 3 に記載のシステム。

【0577】

(条項 5)

上記可撓性の部分は、屈曲された位置を維持するために効果的に係止可能である、条項
3 に記載のシステム。

【0578】

(条項 6)

上記第 1 の外科手術用器具は、手首メカニズムを備え、該手首メカニズムは、該第 1 の
外科手術用器具の上記遠位端の配向を変化させる、条項 1 に記載のシステム。

【0579】

(条項 7)

上記第 1 の外科手術用器具は、手首メカニズムを備え、該手首メカニズムは、少なくと
も 2 つの自由度を有する該第 1 の外科手術用器具の上記遠位端の配向を変化させる、
条項 1 に記載のシステム。

【0580】

(条項 8)

上記誘導チューブを
通って延びる第 3 の外科手術用器具をさらに備え、

該第 3 の外科手術用器具は、遠隔操作リトラクタを備えている、条項 1 に記載のシステ
ム。

【0581】

(条項 9)

上記第 3 の外科手術用器具は、グリップエンドエフェクタを備え、該グリップエンドエ
フェクタは、受動的にロールする、条項 8 に記載のシステム。

【0582】

(条項 10)

上記第 3 の外科手術用器具は、それぞれがピッチの自由度を有する複数の関節を備えて
いる、条項 8 に記載のシステム。

【0583】

(条項 1 1)

上記第 1 の複数の遠隔操作アクチュエータは、上記第 1 の外科手術用器具の可撓性の部分を複合曲線に曲げる、条項 1 に記載のシステム。

【 0 5 8 4 】

(条項 1 2)

上記第 1 の複数の遠隔操作アクチュエータのうちの少なくとも 1 つのアクチュエータは、上記誘導チューブの中で上記第 1 の外科手術用器具を並進させる、条項 1 に記載のシステム。

【 0 5 8 5 】

(条項 1 3)

上記第 1 の複数の遠隔操作アクチュエータのうちの少なくとも 1 つのアクチュエータは、上記誘導チューブの中で上記第 1 の外科手術用器具をロールさせる、条項 1 に記載のシステム。

【 0 5 8 6 】

(条項 1 4)

方法であって、

誘導チューブの遠位端を越えて第 1 の外科手術用器具の遠位端を配置するように、該誘導チューブを通して該第 1 の外科手術用器具を延ばすことと、

該誘導チューブの遠位端を越えて第 2 の外科手術用器具の遠位端を配置するように、該誘導チューブを通して該第 2 の外科手術用器具を延ばすことと、

該誘導チューブの自由度から独立して、6 つのデカルト座標自由度全てを有する、該第 1 の外科手術用器具の該遠位端を遠隔操作で動かすことと、

該誘導チューブの自由度から独立して、6 つのデカルト座標自由度全てを有する、該第 2 の外科手術用器具の該遠位端を遠隔操作で動かすことと

を包含する、

方法。

【 0 5 8 7 】

(条項 1 5)

上記第 1 の外科手術用器具の上記遠位端を遠隔操作で動かすことは、複数の連続的な硬いリンクの 1 つのリンクを動かすことを包含する、条項 1 4 に記載の方法。

【 0 5 8 8 】

(条項 1 6)

上記第 1 の外科手術用器具の上記遠位端を遠隔操作で動かすことは、可撓性の部分を動かすことを包含する、条項 1 4 に記載の方法。

【 0 5 8 9 】

(条項 1 7)

上記第 1 の外科手術用器具の上記遠位端を遠隔操作で動かすことは、可撓性の部分を複合曲線に曲げることを包含する、条項 1 4 に記載の方法。

【 0 5 9 0 】

(条項 1 8)

上記第 1 の外科手術用器具の可撓性の部分を効果的に係止することをさらに包含する、条項 1 4 に記載の方法。

【 0 5 9 1 】

(条項 1 9)

上記誘導チューブの中で上記第 1 の外科手術用器具を遠隔操作で並進させることをさらに包含する、条項 1 4 に記載の方法。

【 0 5 9 2 】

(条項 2 0)

上記誘導チューブの中で上記第 1 の外科手術用器具を遠隔操作でロールさせることをさらに包含する、条項 1 4 に記載の方法。

【 0 5 9 3 】

(条項 2 1)

上記誘導チューブを通して第 3 の外科手術用器具を延ばすことと、
組織を引っ込めるために該第 3 の外科手術用器具を遠隔操作で動かすことと
をさらに包含する、条項 1 4 に記載の方法。

【 0 5 9 4 】

請求項 6 1 および請求項 6 2 (局面 [1 1 5 0]) は、さらに以下を含む。

【 0 5 9 5 】

(条項 1)

低侵襲性外科手術用システムであって、
誘導チューブと、
遠位端を備えている第 1 の外科手術用器具であって、該第 1 の器具は、該誘導チューブ
を通して延びている、第 1 の外科手術用器具と、
遠位端を備えている第 2 の外科手術用器具であって、該第 2 の外科手術用器具は、該誘
導チューブを通して延びている、第 2 の外科手術用器具と、
遠隔操作制御システムと
を備え、

該制御システムは、第 1 のマスターから受信した入力に応答して、6 つのデカルト座標
自由度全てを有する、該第 1 の外科手術用器具の該遠位端を動かし、
該制御システムは、第 2 のマスターから受信した入力に応答して、6 つのデカルト座標
自由度全てを有する、該第 2 の外科手術用器具の該遠位端を動かし、
該第 1 の外科手術用器具の該遠位端の該自由度と、該第 2 の外科手術用器具の該遠位端
の該自由度とは、該誘導チューブの自由度から独立している、
低侵襲性外科手術用システム。

【 0 5 9 6 】

(条項 2)

上記誘導チューブを通して延びる画像化システムをさらに備え、
上記制御システムは、該誘導チューブから独立して、少なくとも 2 つの自由度を有する
該画像化システムの画像キャプチャコンポーネントを動かす、条項 1 に記載のシステム。

【 0 5 9 7 】

(条項 3)

上記制御システムは、集中的に、上記誘導チューブ、上記外科手術用器具、および上記
画像化システムの運動を調整する、条項 2 に記載のシステム。

【 0 5 9 8 】

(条項 4)

上記制御システムは、分散して、上記誘導チューブ、上記外科手術用器具、および上記
画像化システムの運動を調整する、条項 2 に記載のシステム。

【 0 5 9 9 】

(条項 5)

上記制御システムは、誘導チューブ制御モード、器具制御モード、および画像化システ
ム制御モードで動作する、条項 2 に記載のシステム。

【 0 6 0 0 】

(条項 6)

上記制御システムは、上記画像化システムによって捕捉された画像が、上記第 1 のマス
ターおよび上記第 2 のマスターの運動に対する基準として使用される制御モードで動作す
る、条項 2 に記載のシステム。

【 0 6 0 1 】

(条項 7)

方法であって、
誘導チューブを通して第 1 の外科手術用器具を延ばすことと、

該誘導チューブを通して第 2 の外科手術用器具を延ばすことと、
第 1 のマスターから受信した遠隔操作入力に応答して、6 つのデカルト座標自由度全てを有する、該第 1 の外科手術用器具の該遠位端を動かすことと、
第 2 のマスターから受信した遠隔操作入力に応答して、6 つのデカルト座標自由度全てを有する、該第 2 の外科手術用器具の該遠位端を動かすことと
を包含し、
該第 1 の外科手術用器具の該遠位端の該自由度と、該第 2 の外科手術用器具の該遠位端の該自由度とは、該誘導チューブの自由度から独立している、
方法。

【0602】

(条項 8)

上記誘導チューブを通してステレオスコープ画像化システムを延ばすことと、
遠隔操作入力を受信することに応答して、該誘導チューブの自由度から独立して、少なくとも 2 つの自由度を有する該画像化システムの画像キャプチャコンポーネントを動かすことと
をさらに包含する、条項 7 に記載の方法。

【0603】

(条項 9)

集中的に、上記誘導チューブ、上記外科手術用器具、および上記画像化システムの運動を調整することをさらに包含する、条項 8 に記載の方法。

【0604】

(条項 10)

分散して、上記誘導チューブ、上記外科手術用器具、および上記画像化システムの運動を調整することをさらに包含する、条項 8 に記載の方法。

【0605】

(条項 11)

誘導チューブ制御モードで上記誘導チューブを動かすことと、器具制御モードで上記外科手術用器具を動かすことと、画像化システム制御モードで上記画像化システムを動かすこととをさらに包含する、条項 8 に記載の方法。

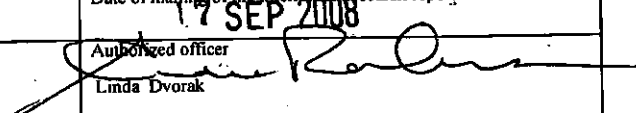
【0606】

(条項 12)

上記第 1 のマスターおよび上記第 2 のマスターの運動に対する基準として、上記画像化システムによって捕捉された画像を使用することをさらに包含する、条項 8 に記載の方法

。

【 国際調査報告 】

INTERNATIONAL SEARCH REPORT		International application No. PCT/US07/71085
A. CLASSIFICATION OF SUBJECT MATTER IPC: A61B 1/00(2006.01);A61B 17/00(2006.01) USPC: 600/102,114;606/1 According to International Patent Classification (IPC) or to both national classification and IPC		
B. FIELDS SEARCHED Minimum documentation searched (classification system followed by classification symbols) U.S. : 600/102,114;606/1 Documentation searched other than minimum documentation to the extent that such documents are included in the fields searched Electronic data base consulted during the international search (name of data base and, where practicable, search terms used)		
C. DOCUMENTS CONSIDERED TO BE RELEVANT		
Category *	Citation of document, with indication, where appropriate, of the relevant passages	Relevant to claim No.
X	US 6645196 B1 (NIXON et al) 11 November 2003 (11.11.2003), whole document.	51-55
X	US 2005/0004431 A1 (KOGASAKA et al) 6 January 2005 (06.01.2005), whole document.	4-7, 44, 45
X	US 6758843 B2 (JENSEN) 6 July 2004 (06.07.2004), whole document.	1, 10-12, 27, 28, 46-50, 58
X	US 6648816 B2 (IRION et al) 18 November 2003 (18.11.2003), whole document.	24-26
X	US 2005/0272977 A1 (SAADAT et al) 8 December 2005 (08.12.2005), whole document.	22, 23, 29-34, 42, 43, 56-62
X	US 2006/0025652 A1 (VARGAS) 2 February 2006 (02.02.2006), whole document.	2, 3
X	US 2004/0054355 A1 (GERBI et al) 18 March 2004 (18.03.2004), whole document.	8, 9
<input checked="" type="checkbox"/> Further documents are listed in the continuation of Box C. <input type="checkbox"/> See patent family annex.		
* Special categories of cited documents:		
"A" document defining the general state of the art which is not considered to be of particular relevance "E" earlier application or patent published on or after the international filing date "L" document which may throw doubts on priority claim(s) or which is cited to establish the publication date of another citation or other special reason (as specified) "O" document referring to an oral disclosure, use, exhibition or other means "P" document published prior to the international filing date but later than the priority date claimed	"T" later document published after the international filing date or priority date and not in conflict with the application but cited to understand the principle or theory underlying the invention "X" document of particular relevance; the claimed invention cannot be considered novel or cannot be considered to involve an inventive step when the document is taken alone "Y" document of particular relevance; the claimed invention cannot be considered to involve an inventive step when the document is combined with one or more other such documents, such combination being obvious to a person skilled in the art "&" document member of the same patent family	
Date of the actual completion of the international search 27 August 2008 (27.08.2008)		Date of mailing of the international search report 17 SEP 2008
Name and mailing address of the ISA/US Mail Stop PCT, Attn: ISA/US Commissioner for Patents P.O. Box 1450 Alexandria, Virginia 22313-1450 Facsimile No. (571) 273-3201		Authorized officer  Linda Dvorak Telephone No. (571) 272-3700

INTERNATIONAL SEARCH REPORT

International application No.
PCT/US07/71085

C (Continuation). DOCUMENTS CONSIDERED TO BE RELEVANT		
Category *	Citation of document, with indication, where appropriate, of the relevant passages	Relevant to claim No.
X	US 2005/0215983 A1 (BROCK) 29 September 2005 (29.09.1978), whole document.	19-21
X	US 6991602 B2 (NAKAZAWA et al) 31 January 2006 (31.01.2006), whole document.	35-39
X	US 2005/0102062 A1 (GREEN) 12 May 2005 (12.05.2005), whole document.	13-18
X	US 2005/0065398 A1 (ADAMS) 24 March 2005 (24.03.2005), whole document.	40, 41

フロントページの続き

- (31)優先権主張番号 60/813,075
 (32)優先日 平成18年6月13日(2006.6.13)
 (33)優先権主張国 米国(US)
- (31)優先権主張番号 60/813,125
 (32)優先日 平成18年6月13日(2006.6.13)
 (33)優先権主張国 米国(US)
- (31)優先権主張番号 60/813,126
 (32)優先日 平成18年6月13日(2006.6.13)
 (33)優先権主張国 米国(US)
- (31)優先権主張番号 60/813,129
 (32)優先日 平成18年6月13日(2006.6.13)
 (33)優先権主張国 米国(US)
- (31)優先権主張番号 60/813,131
 (32)優先日 平成18年6月13日(2006.6.13)
 (33)優先権主張国 米国(US)
- (31)優先権主張番号 60/813,172
 (32)優先日 平成18年6月13日(2006.6.13)
 (33)優先権主張国 米国(US)
- (31)優先権主張番号 60/813,173
 (32)優先日 平成18年6月13日(2006.6.13)
 (33)優先権主張国 米国(US)
- (31)優先権主張番号 60/813,198
 (32)優先日 平成18年6月13日(2006.6.13)
 (33)優先権主張国 米国(US)
- (31)優先権主張番号 60/813,207
 (32)優先日 平成18年6月13日(2006.6.13)
 (33)優先権主張国 米国(US)
- (31)優先権主張番号 60/813,328
 (32)優先日 平成18年6月13日(2006.6.13)
 (33)優先権主張国 米国(US)

(81)指定国 AP(BW,GH,GM,KE,LS,MW,MZ,NA,SD,SL,SZ,TZ,UG,ZM,ZW),EA(AM,AZ,BY,KG,KZ,MD,RU,TJ,TM),EP(AT,BE,BG,CH,CY,CZ,DE,DK,EE,ES,FI,FR,GB,GR,HU,IE,IS,IT,LT,LU,LV,MC,MT,NL,PL,PT,RO,SE,SI,SK,TR),OA(BF,BJ,CF,CG,CI,CM,GA,GN,GQ,GW,ML,MR,NE,SN,TD,TG),AE,AG,AL,AM,AT,AU,AZ,BA,BB,BG,BH,BR,BW,BY,BZ,CA,CH,CN,CO,CR,CU,CZ,DE,DK,DM,DO,DZ,EC,EE,EG,ES,FI,GB,GD,GE,GH,GM,GT,HN,HR,HU,ID,IL,IN,IS,JP,KE,KG,KM,KN,KP,KR,KZ,LA,LC,LK,LR,LS,LT,LU,LY,MA,MD,ME,MG,MK,MN,MW,MX,MY,MZ,NA,NG,NI,NO,NZ,OM,PG,PH,PL,PT,RO,RS,RU,SC,SD,SE,SG,SK,SL,SM,SV,SY,TJ,TM,TN,TR,TT,TZ,UA,UG,US,UZ,VC,VN,ZA,ZM,ZW

- (72)発明者 クーパー, トーマス ジー.
 アメリカ合衆国 カリフォルニア 94025, メンロ パーク, コンコード ドライブ 304
- (72)発明者 デュバル, ユージン エフ.
 アメリカ合衆国 カリフォルニア 94086, サニーベール, カイファー ロード 950, インテュイティブ サージカル インコーポレイテッド 気付
- (72)発明者 マクグローガン, アンソニー
 アメリカ合衆国 カリフォルニア 94086, サニーベール, カイファー ロード 950, インテュイティブ サージカル インコーポレイテッド 気付
- (72)発明者 モーア, キャサリン ジェイ.

アメリカ合衆国 カリフォルニア 94040, マウンテン ビュー, ベイウッド コート
432

(72)発明者 ローザ, デイビッド ジェイ.

アメリカ合衆国 カリフォルニア 95130, サン ノゼ, ウィロー グレン ウェイ 9
49

(72)発明者 シェナ, ブルース エム.

アメリカ合衆国 カリフォルニア 94025, メンロ パーク, ポープ ストリート 41
4

(72)発明者 シェーファー, デイビッド シー.

アメリカ合衆国 カリフォルニア 94086, サニーベール, カイファー ロード 950
, インテュイティブ サージカル インコーポレイテッド 気付

(72)発明者 ウィリアムズ, マシュー アール.

アメリカ合衆国 カリフォルニア 94086, サニーベール, カイファー ロード 950
, インテュイティブ サージカル インコーポレイテッド 気付

专利名称(译)	低侵袭性外科手术用システム		
公开(公告)号	JP2009539573A	公开(公告)日	2009-11-19
申请号	JP2009515625	申请日	2007-06-13
[标]申请(专利权)人(译)	直观外科手术公司		
申请(专利权)人(译)	直觉外科公司		
[标]发明人	ラーキンデイビッドキュー クーパートーマスジー デュバルユージンエフ マクグローガンアンソニー モーアキャサリンジェイ ローザデイビッドジェイ シェナブルースエム シェーフアーデイビッドシー ウィリアムズマシューアール		
发明人	ラーキン, デイビッド キュー. クーパー, トーマス ジー. デュバル, ユージン エフ. マクグローガン, アンソニー モーア, キャサリン ジェイ. ローザ, デイビッド ジェイ. シェナ, ブルース エム. シェーフアー, デイビッド シー. ウィリアムズ, マシュー アール.		
IPC分类号	A61B19/00		
CPC分类号	A61B1/00087 A61B1/00149 A61B1/00154 A61B1/00165 A61B1/00193 A61B1/002 A61B1/0055 A61B1/018 A61B1/04 A61B1/05 A61B1/06 A61B5/0086 A61B8/12 A61B2017/3447 A61B34/30 A61B34/37 A61B34/71 A61B34/72 A61B90/361 A61B2034/2061 A61B2034/301 A61B2034/305 A61B2034/306 A61B90/10 A61B1/0016 A61B1/0051 A61B17/00234 A61B2017/00314 A61B2017/00323 A61B2017/0034		
FI分类号	A61B19/00.502		
優先権	60/813028 2006-06-13 US 60/813029 2006-06-13 US 60/813030 2006-06-13 US 60/813075 2006-06-13 US 60/813125 2006-06-13 US 60/813126 2006-06-13 US 60/813129 2006-06-13 US 60/813131 2006-06-13 US 60/813172 2006-06-13 US 60/813173 2006-06-13 US 60/813198 2006-06-13 US 60/813207 2006-06-13 US 60/813328 2006-06-13 US		
其他公开文献	JP5324432B2 JP2009539573A5		

摘要(译)

本发明的各方面的目的是提供多个远程操作手术器械，外科手术器械的远端，不论遥控器的外科手术系统，6的其它组分的它可以与所有笛卡尔坐标自由度一起移动。手术器械延伸穿过引导管。远端由致动器移动，致动器是远程控制的。本发明的该方面的进一步的目的是提供一种多个远程操作手术器械，每个外科手术器械的作用独立于其它外科手术器械分别患者单的经由入口端口，和，至少六个在笛卡尔自由的主动控制的程度通过中间组织坐标空间，以限制所述刚性器械主体的横向运动（即，浪涌，升沉，摇摆，滚动，俯仰，偏航）。

